



KATALOG TECHNICZNY

MARZEC 2026

ver. 1

GEALAN

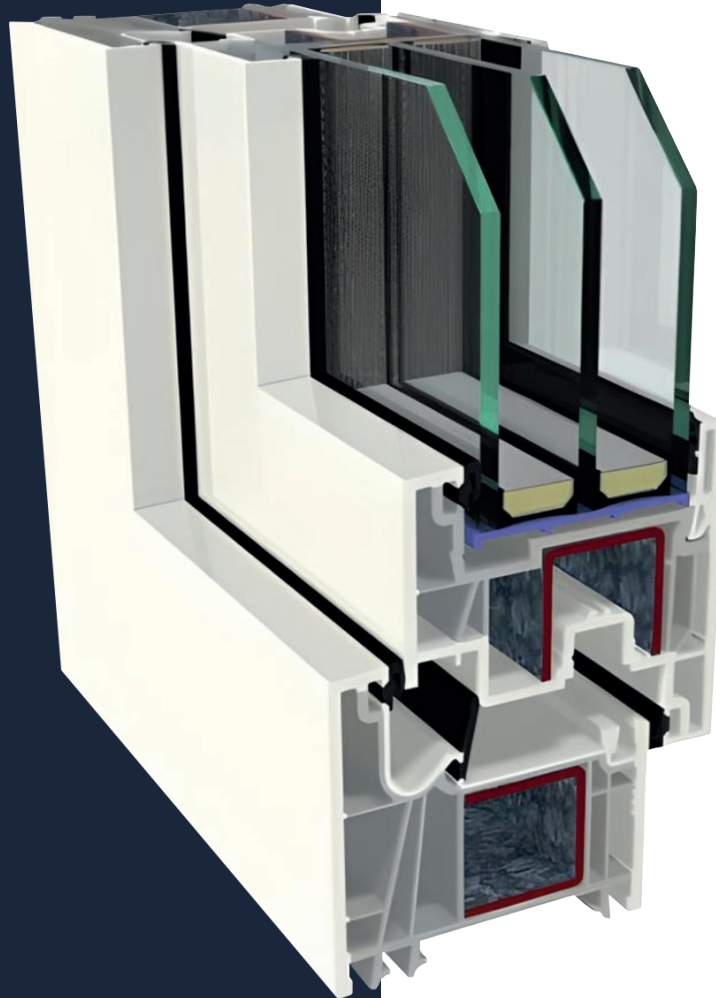
LINEAR	3
S9000	13
S9000 NAKŁADKA ALUMINIOWA	26
S9000 HST	36
S9000 HST NAKŁADKA ALUMINIOWA	39
SMOOVIO	42
KONTUR	45
KONTUR NAKŁADKA ALUMINIOWA	55
KONTUR HST	61
S9000 NL	65
S8000	72
POSZERZENIA / PODWALINY	81
ŁĄCZNIKI / PROFILE PRZYŁĄCZENIOWE	90

KÖMMERLING

70AD	101
76AD	108
76AD NAKŁADKA ALUMINIOWA	119
76MD	130
88MD	140
HST PREMI DOOR 76	153
HST PREMI DOOR 76 NAKŁADKA ALUMINIOWA	156
76AD K-VISION	159
POSZERZENIA / PODWALINY	166
ŁĄCZNIKI / PROFILE PRZYŁĄCZENIOWE	176

SCHÜCO

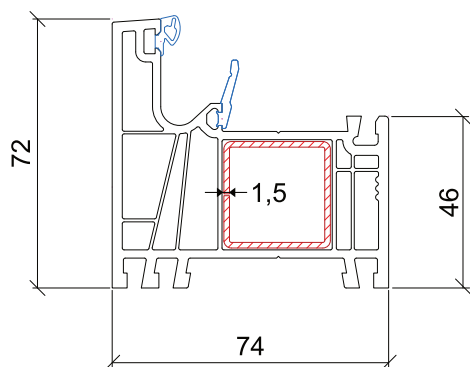
FOCUSING	189
LIVING 82	196
LIVING 82 TopAlu	210
LIVING MOVE	218
LIVING SLIDE	221
LIVING SLIDE TopAlu	224
VARIANT	228
POSZERZENIA / PODWALINY	236
ŁĄCZNIKI / PROFILE PRZYŁĄCZENIOWE	241



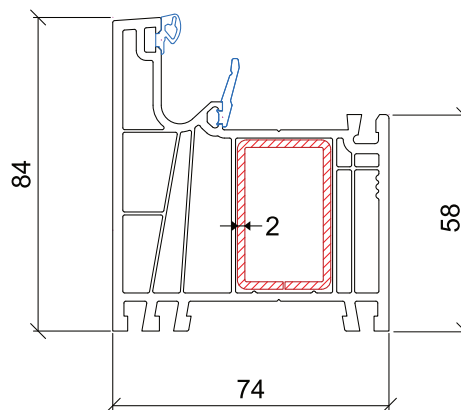
GEALAN

LINEAR

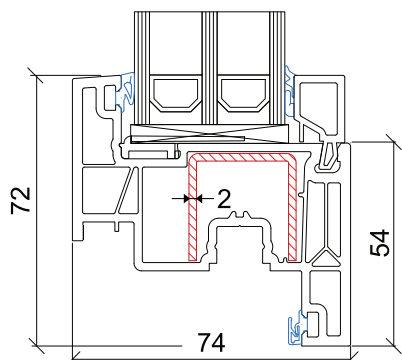
Głębokość systemu	74 mm
Szklenie	od 24 do 50 mm
Przenikalność cieplna dla okna referencyjnego w kolorze białym	0,73W/m ² K
Dźwiękochłonność dla okna przebadanego	47 dB



RAMA OKIENNA
7001

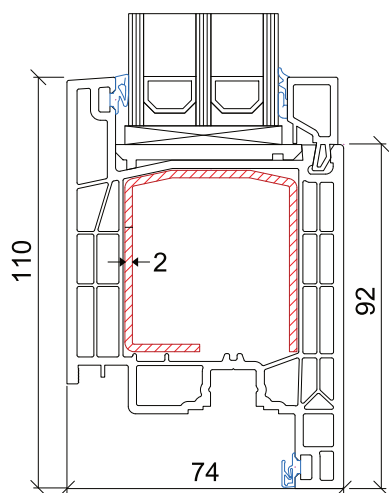


RAMA DRZWIOWA
7005



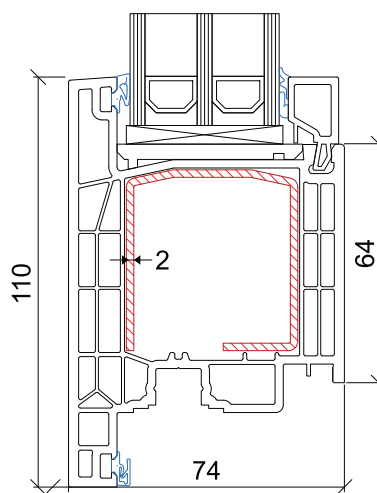
SKRZYDŁO OKIENNE

7072



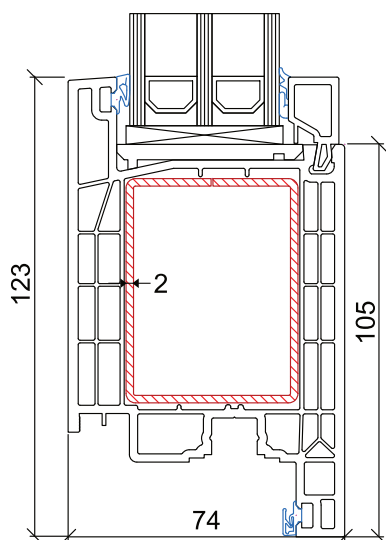
SKRZYDŁO TARASOWE (DO WEWNĄTRZ)

7082



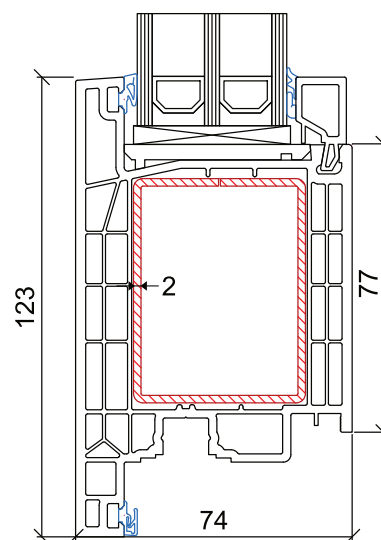
SKRZYDŁO TARASOWE (NA ZEWNĄTRZ)

7084



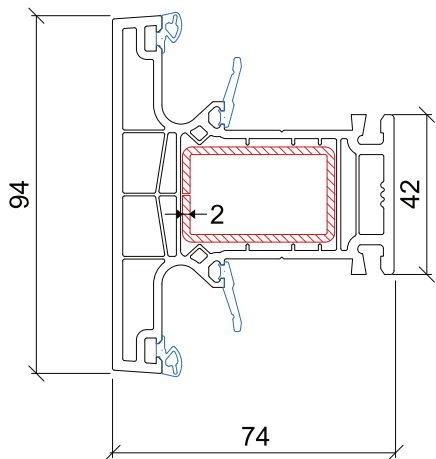
SKRZYDŁO DRZWIOWE (DO WEWNĄTRZ)

7088

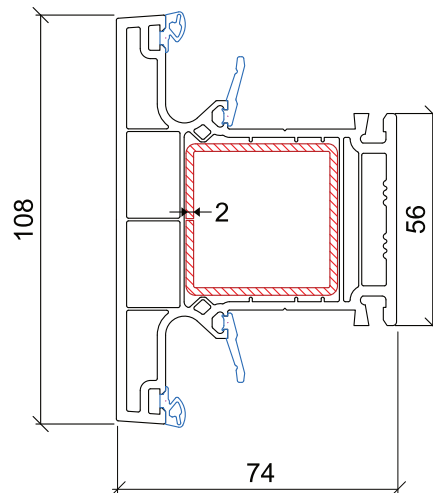


SKRZYDŁO DRZWIOWE (NA ZEWNĄTRZ)

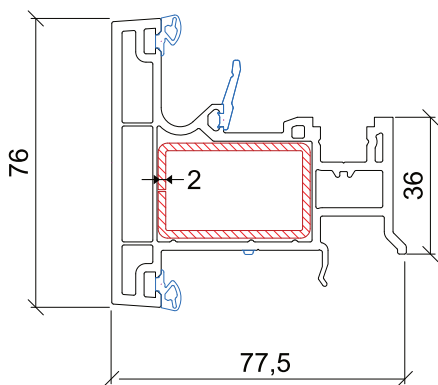
7090



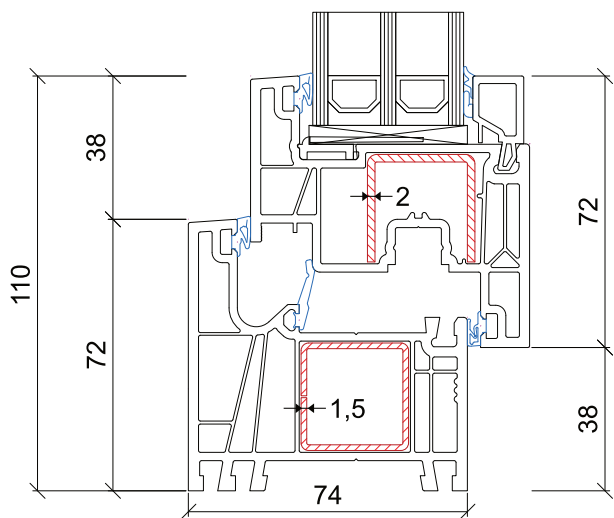
SŁUPEK STAŁY STANDARDOWY
7040



SŁUPERK STAŁY WZMOCNIONY
7044

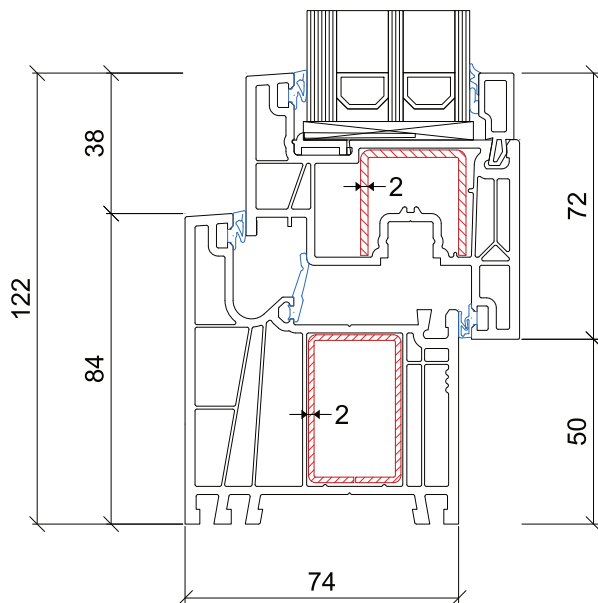


SŁUPERK RUCHOMY
7060



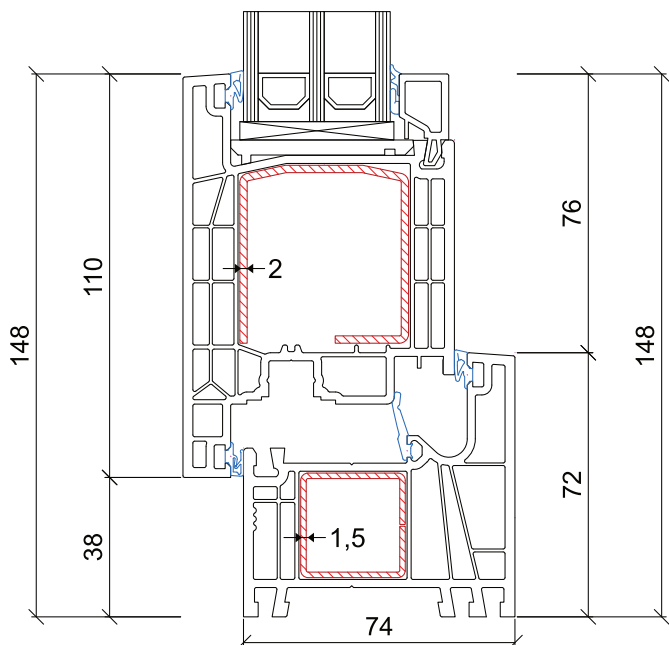
ZŁOŻENIA

7001+7072



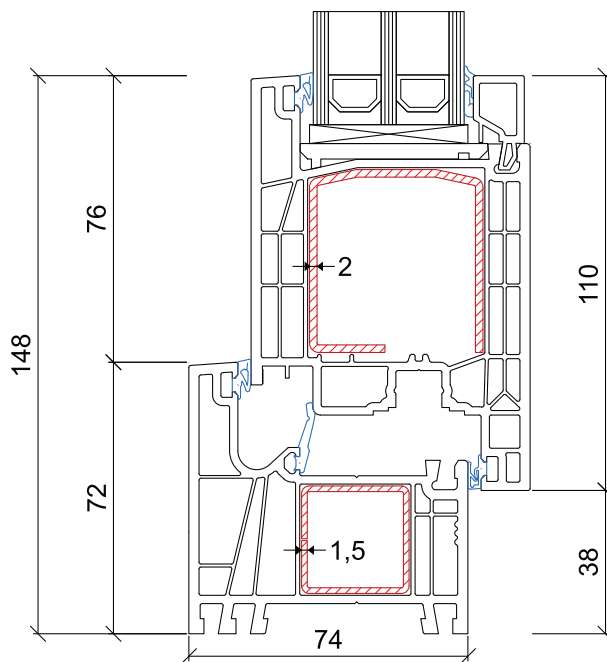
ZŁOŻENIA

7005+7072



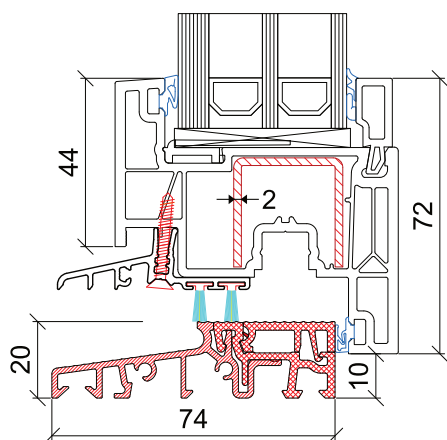
ZŁOŻENIA

7001+7084

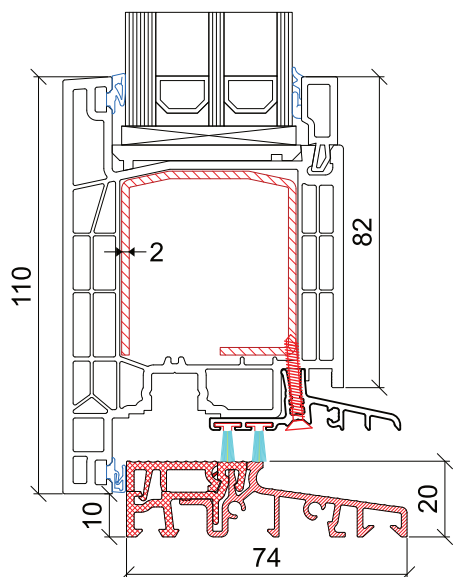


ZŁOŻENIA

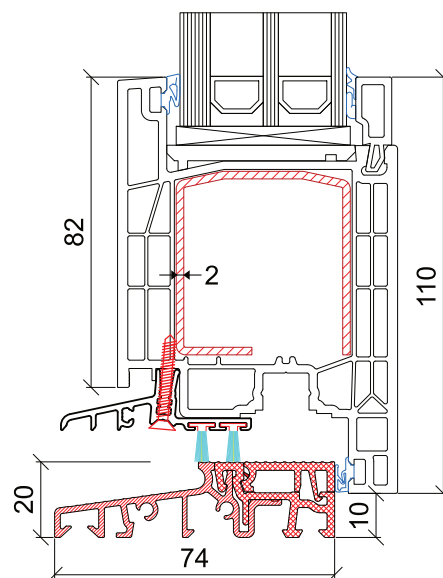
7001+7082



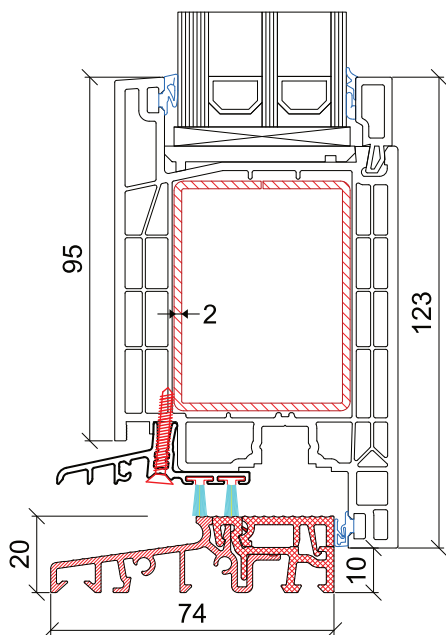
NISKI PRÓG
+7072



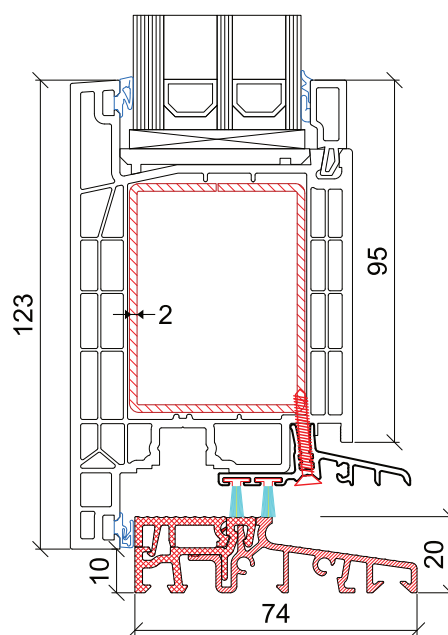
NISKI PRÓG
+7084



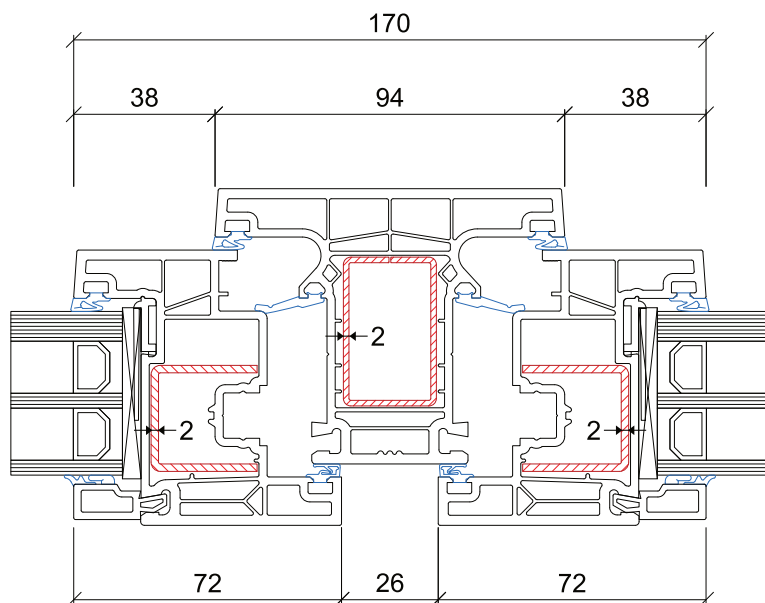
NISKI PRÓG
+7082



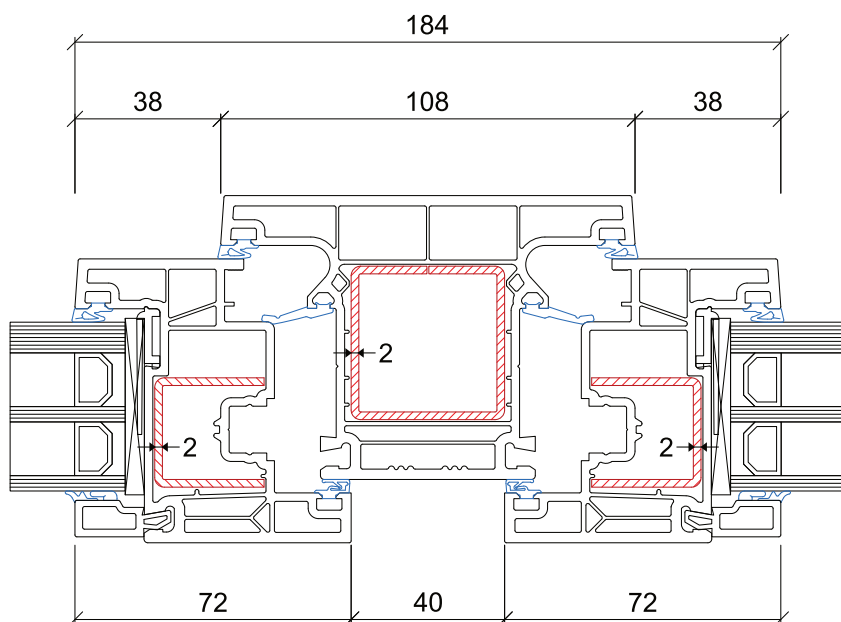
NISKI PRÓG
+7088



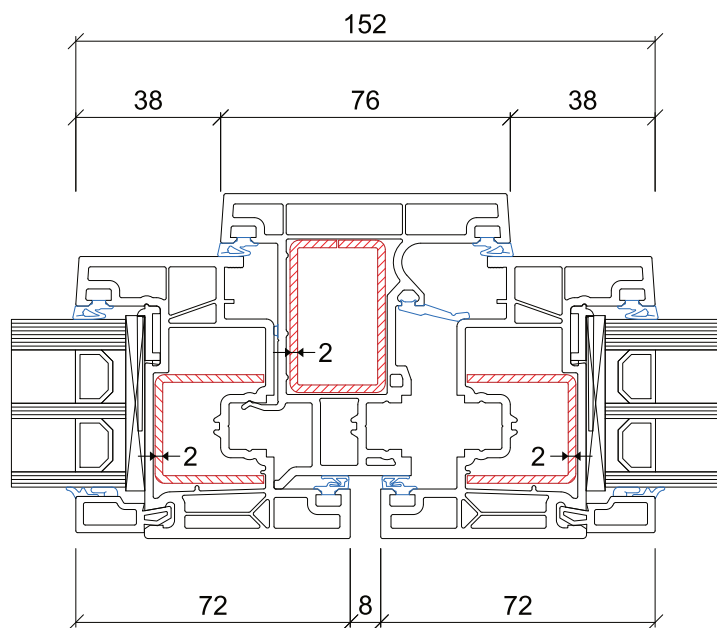
NISKI PRÓG
+7090



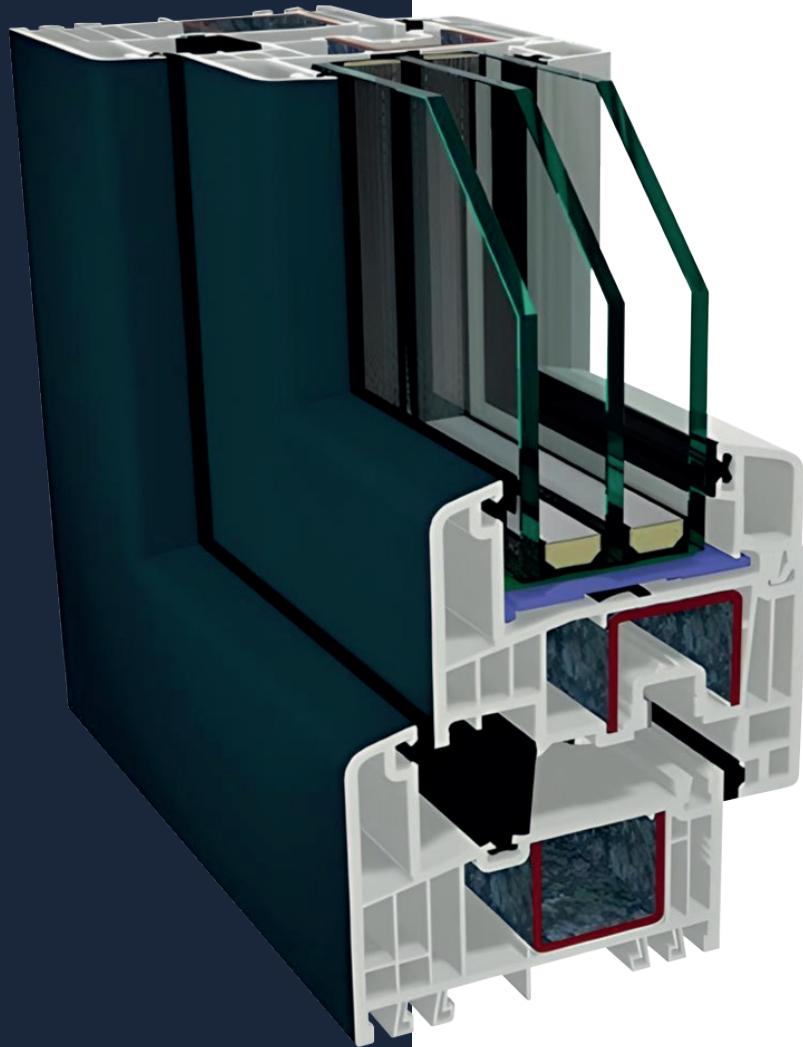
ZŁOŻENIA SŁUPKOWE
7072+7040



ZŁOŻENIA SŁUPKOWE
7072+7044



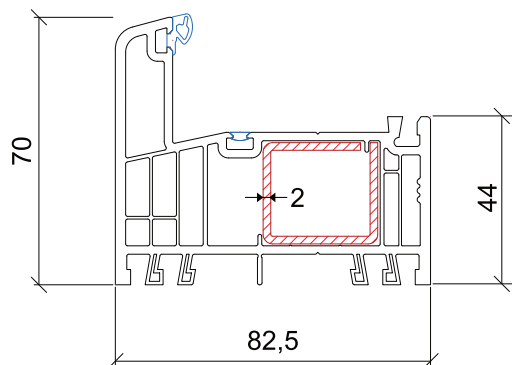
ZŁOŻENIA SŁUPKOWE
7060



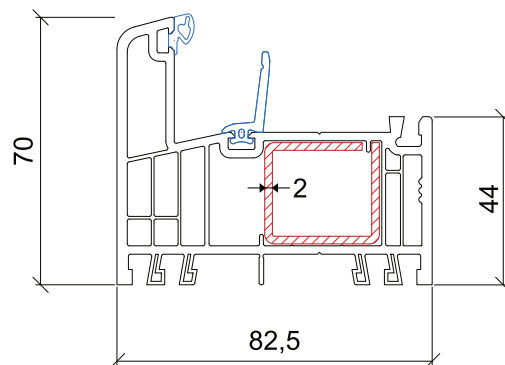
 **GEALAN**

S9000

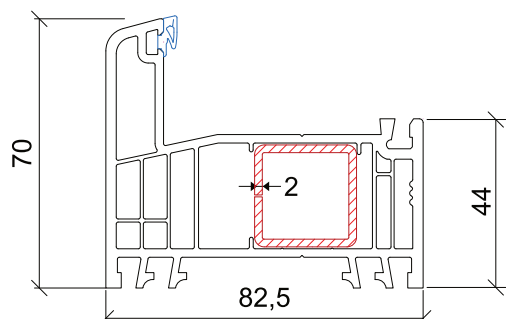
Głębokość systemu	82,5 mm
Szklenie	od 24 do 52 mm
Przenikalność cieplna dla okna referencyjnego w kolorze białym	0,73W/m ² K
Dźwiękochłonność dla okna przebadanego	32-48 dB



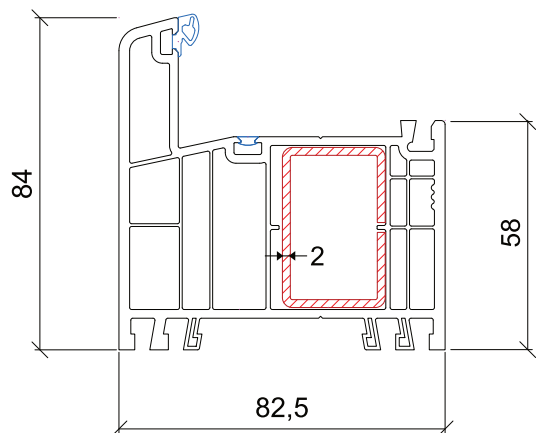
RAMA OKIENNA (BEZ USZCZELKI ŚRODKOWEJ)
6001



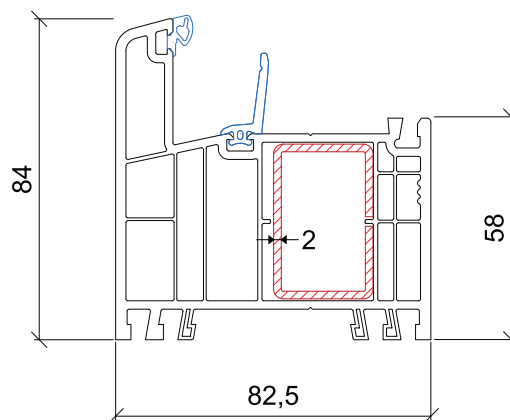
RAMA OKIENNA (USZCZELKA ŚRODKOWA)
6002



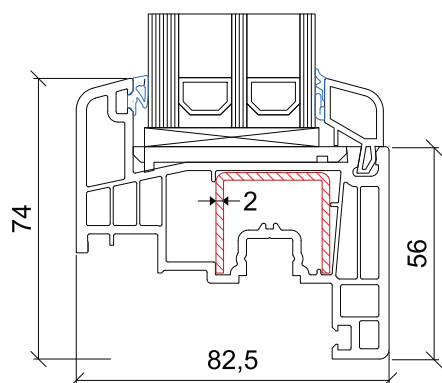
RAMA OKIENNA (BEZ USZCZELKI ŚRODKOWEJ)
6077



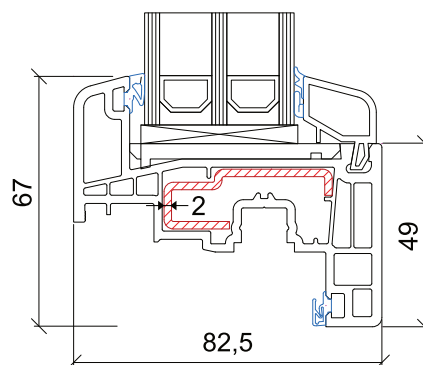
RAMA DRZWIOWA (BEZ USZCZELKI ŚRODKOWEJ)
6015



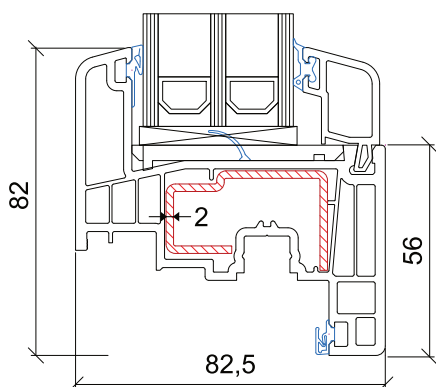
RAMA DRZWIOWA (USZCZELKA ŚRODKOWA)
6016



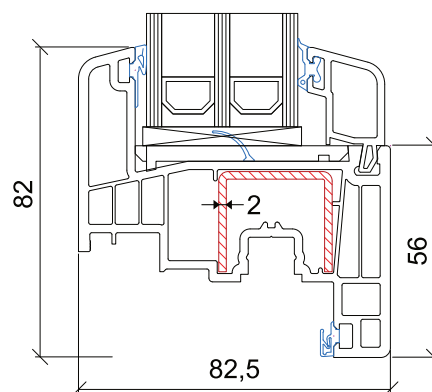
SKRZYDŁO
6079



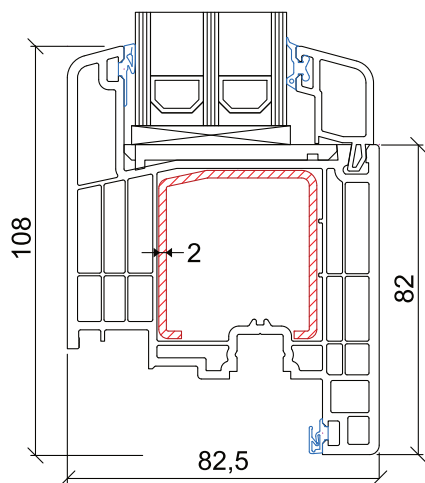
SKRZYDŁO WĄSKIE
6055



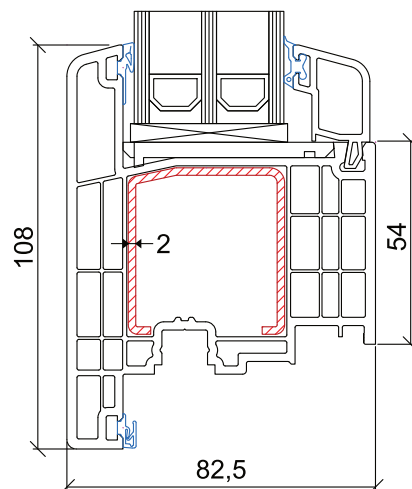
SKRZYDŁO OKIENNE (KOLOR)
6003



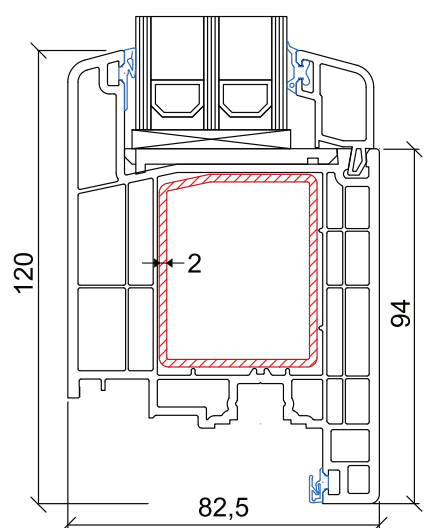
SKRZYDŁO OKIENNE (BIAŁE)
6003



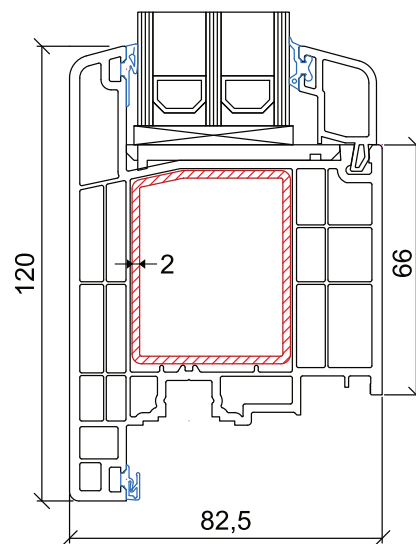
SKRZYDŁO TARASOWE (DO WEWNĄTRZ)
6017



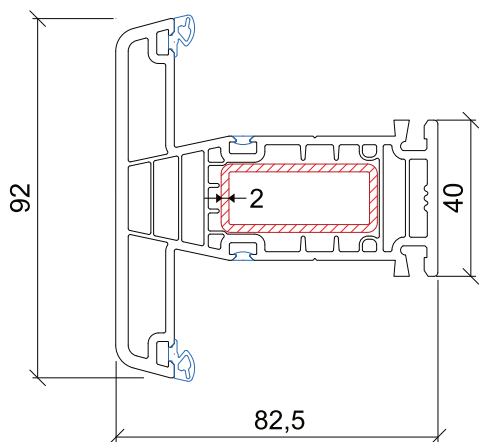
SKRZYDŁO TARASOWE (NA ZEWNĄTRZ)
6033



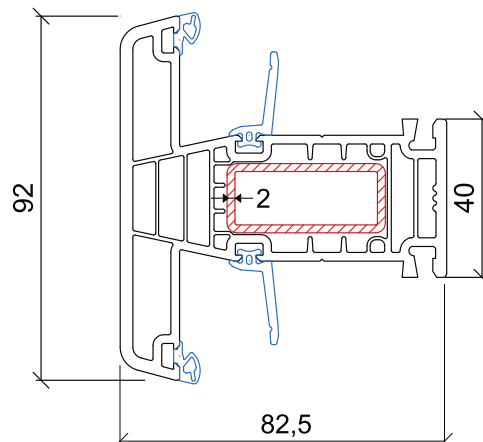
SKRZYDŁO DRZWIOWE (DO WEWNĄTRZ)
6025



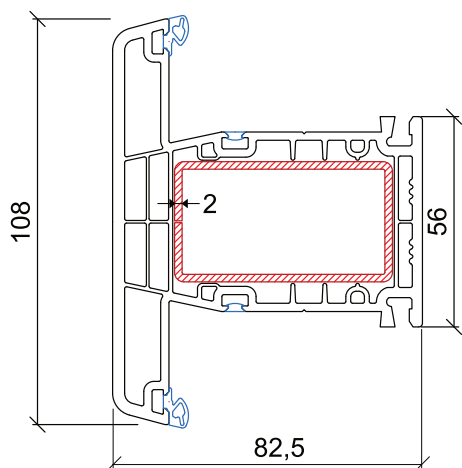
SKRZYDŁO DRZWIOWE (NA ZEWNĄTRZ)
6027



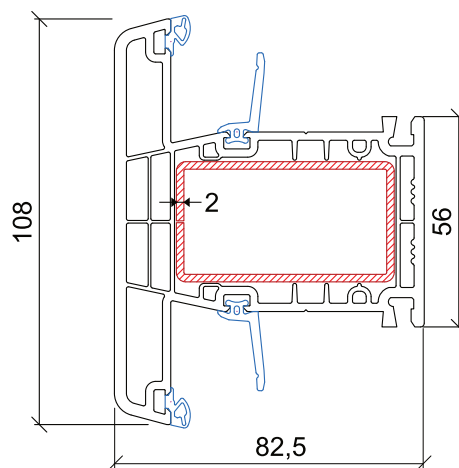
SŁUPEK STAŁY STANDARDOWY (BEZ USZCZELKI ŚRODKOWEJ)
6049



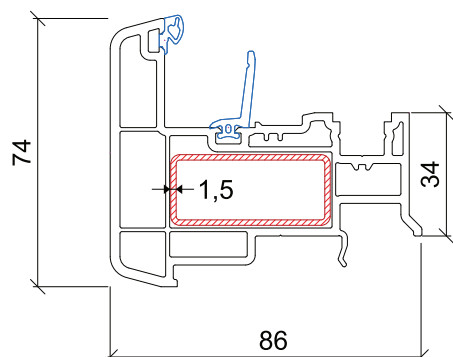
SŁUPEK STAŁY STANDARDOWY (USZCZELKA ŚRODKOWA)
6050



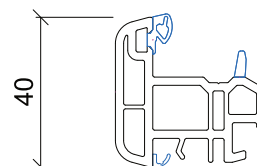
SŁUPEK STAŁY WZMOCNIONY (BEZ USZCZELKI ŚRODKOWEJ)
6053



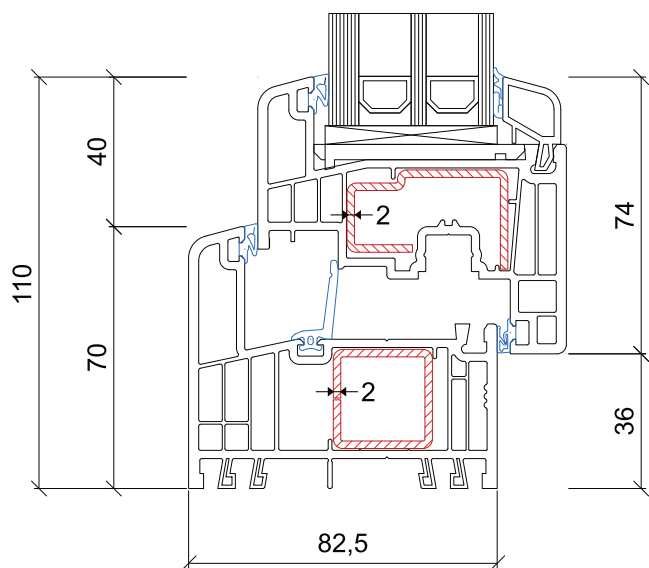
SŁUPEK STAŁY WZMOCNIONY (USZCZELKA ŚRODKOWA)
6054



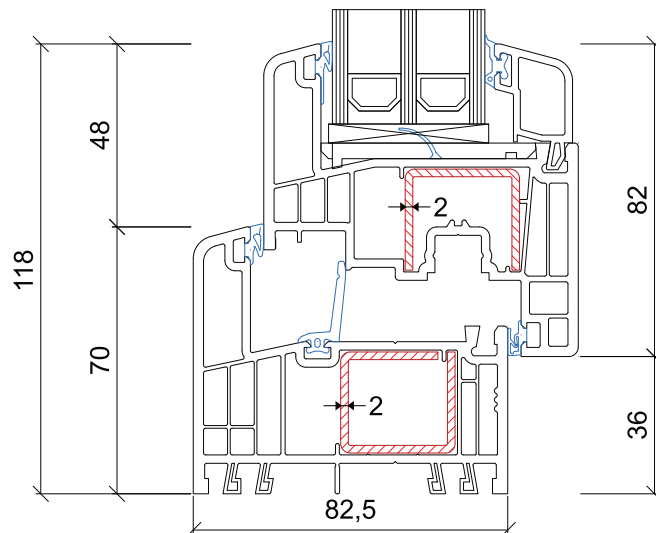
SŁUPEK RUCHOMY
6012



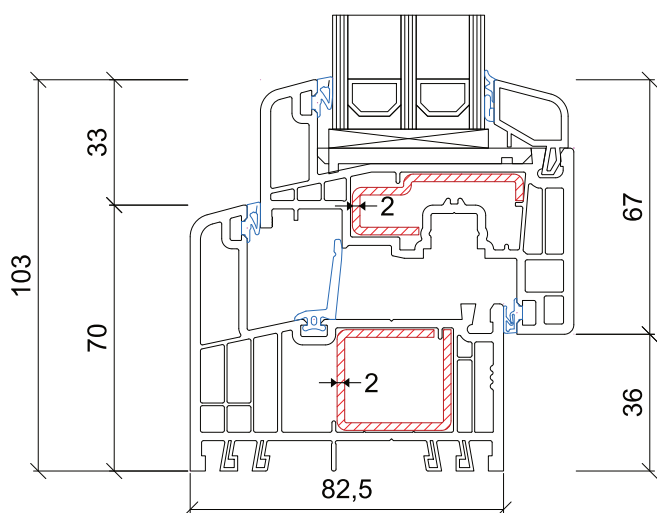
WĄSKI SŁUPEK RUCHOMY
6301



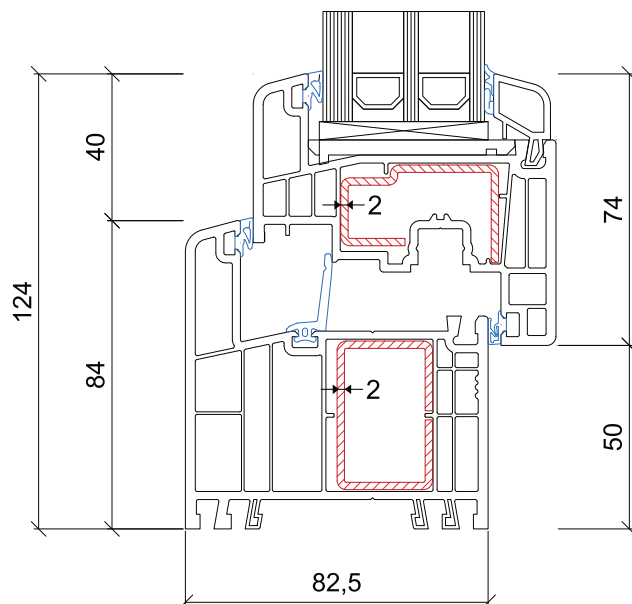
ZŁOŻENIA
6002+6079



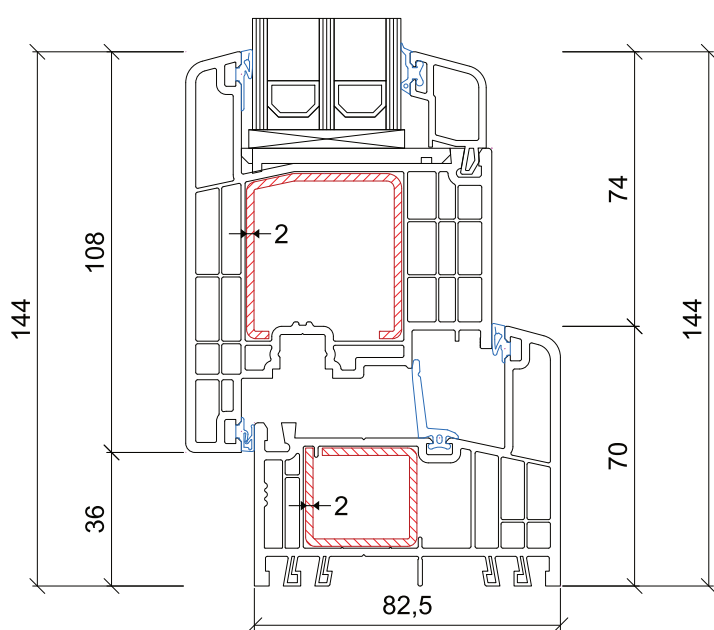
ZŁOŻENIA
6002+6003



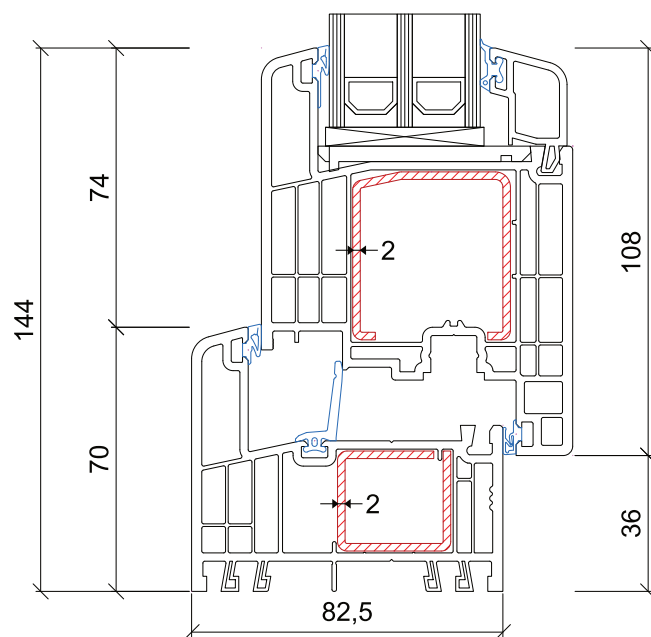
ZŁOŻENIA
6002+6055



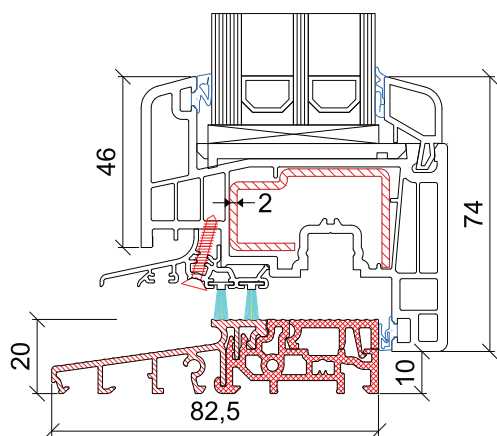
ZŁOŻENIA
6016+6079



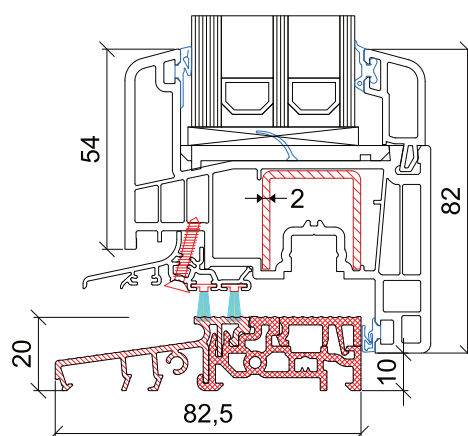
ZŁOŻENIA
6002+6033



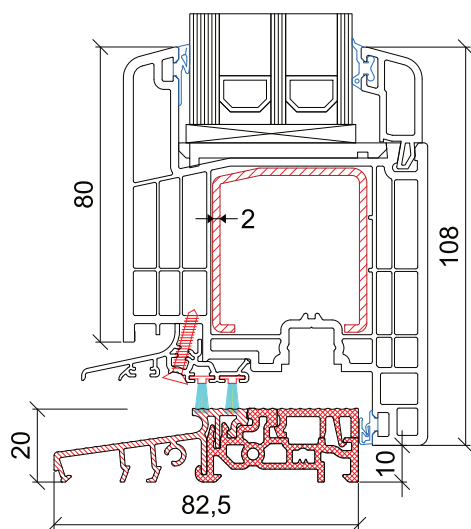
ZŁOŻENIA
6002+6017



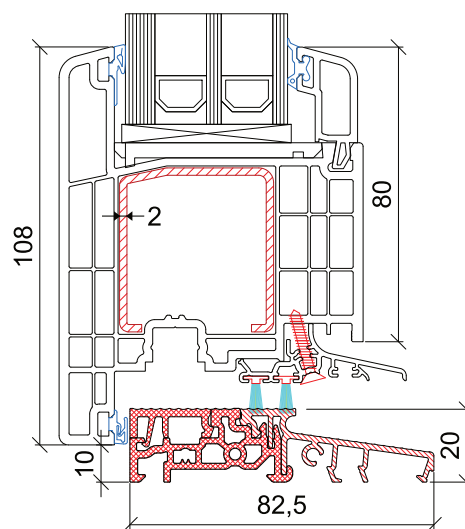
NISKI PRÓC
+6079



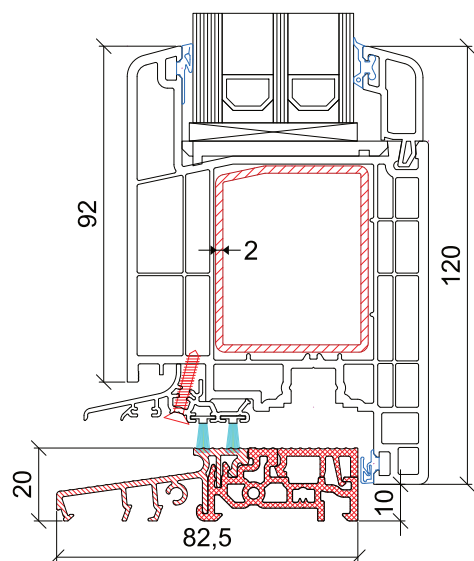
NISKI PRÓC
+6003



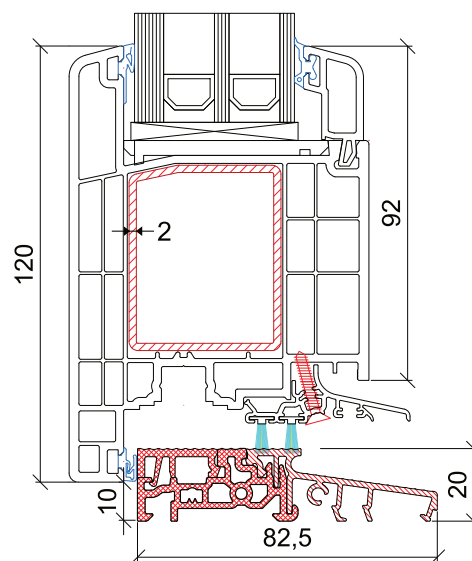
NISKI PRÓC
+6017



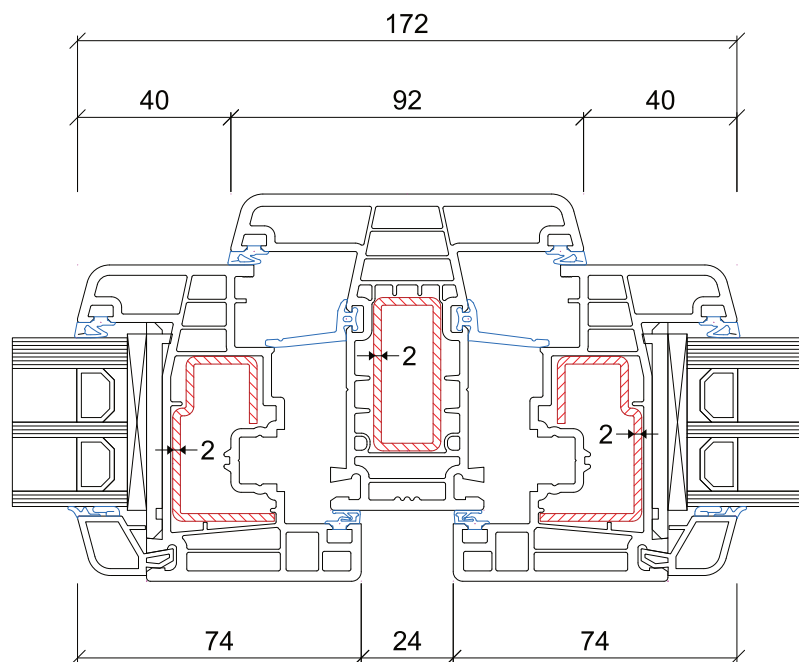
NISKI PRÓC
+6033



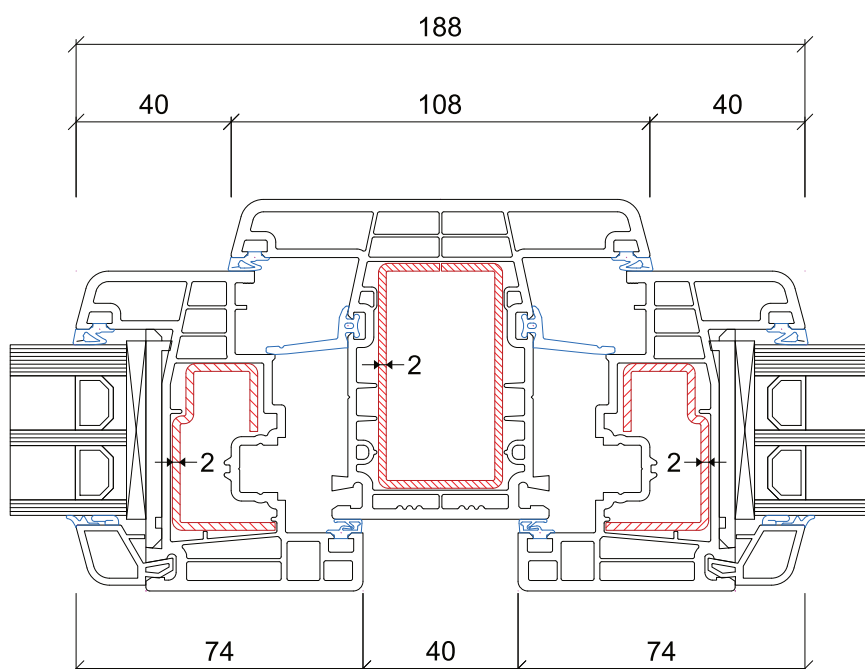
NISKI PRÓG
+6025



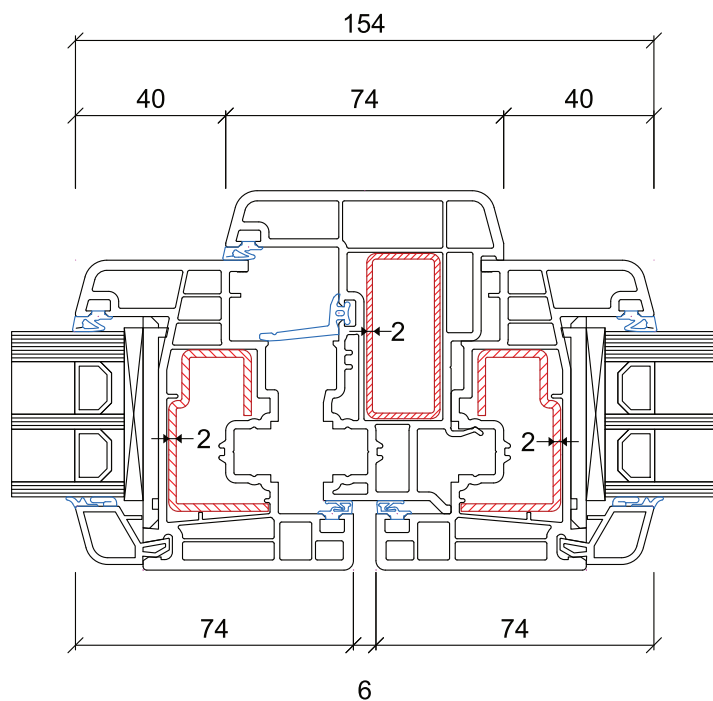
NISKI PRÓG
+6027



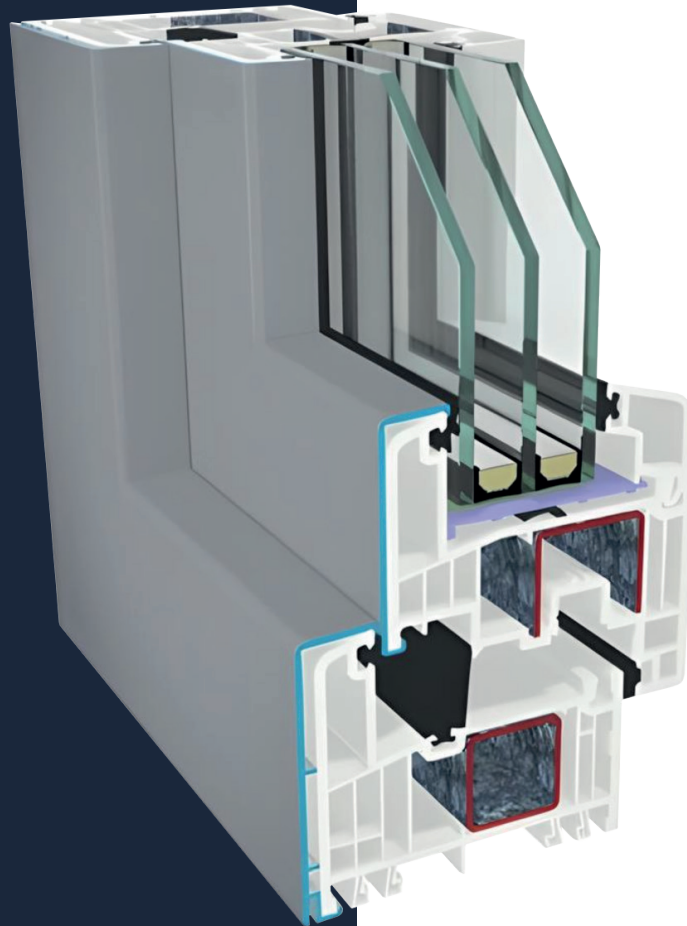
ZŁOŻENIA SŁUPKOWE
6079+6050



ZŁOŻENIA SŁUPKOWE
6079+6054



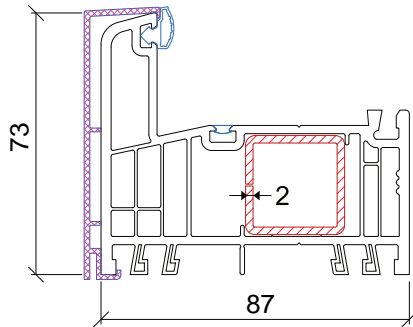
ZŁOŻENIE SŁUPKOWE
6079+6012



GEALAN

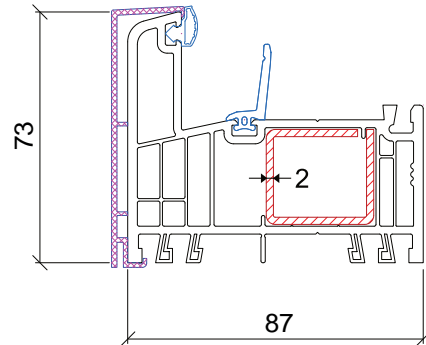
**S9000
NAKŁADKA
ALUMINIOWA**

Głębokość systemu	82,5 mm
Szklenie	od 24 do 52 mm
Przenikalność cieplna dla okna referencyjnego w kolorze białym	0,73W/m ² K
Dźwiękochłonność dla okna przebadanego	32-48 dB



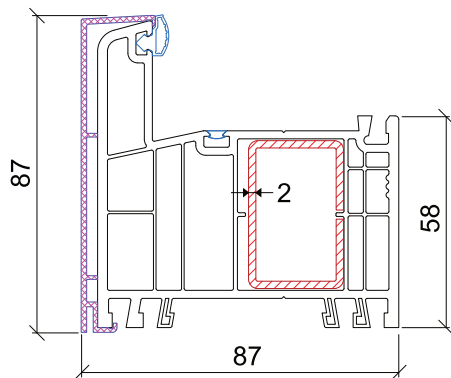
RAMA OKIENNA + NAKŁADKA ALU
(BEZ USZCZELKI ŚRODKOWEJ)

6001+6649



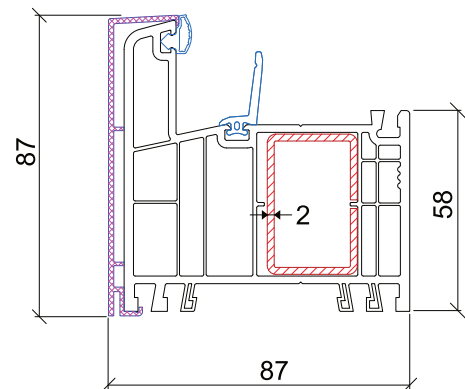
RAMA OKIENNA + NAKŁADKA ALU
(USZCZELKA ŚRODKOWA)

6002+6649



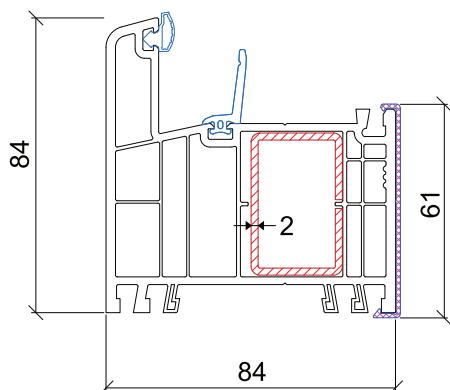
RAMA DRZWIOWA + NAKŁADKA ALU
(BEZ USZCZELKI ŚRODKOWEJ)

6015+6648



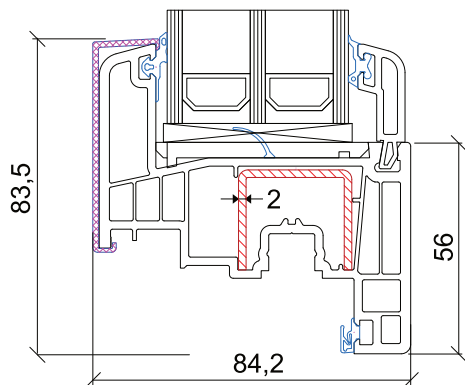
RAMA DRZWIOWA + NAKŁADKA ALU
(USZCZELKA ŚRODKOWA)

6016+6648

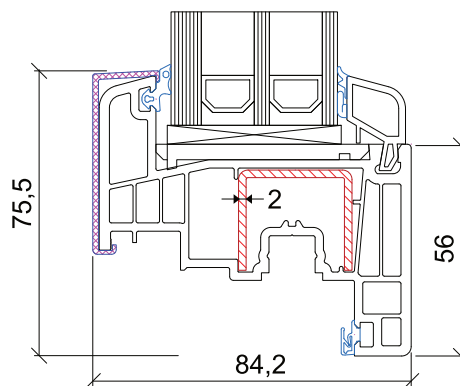


RAMA DRZWIOWA
(USZCZELKA ŚRODKOWA)
OTWIERANE NA ZEWNĄTRZ

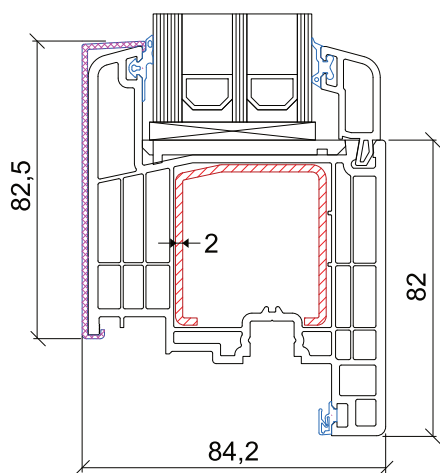
6016+6633



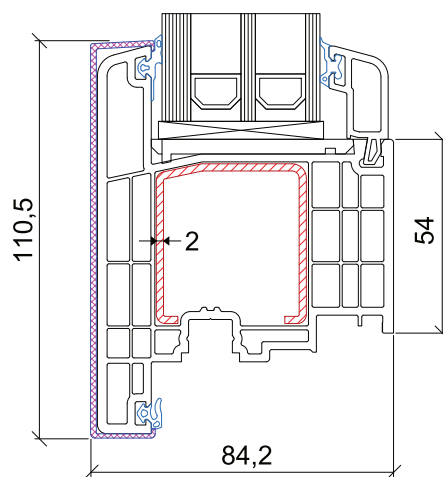
SKRZYDŁO OKIENNE + NAKŁADKA ALU
6003+6619



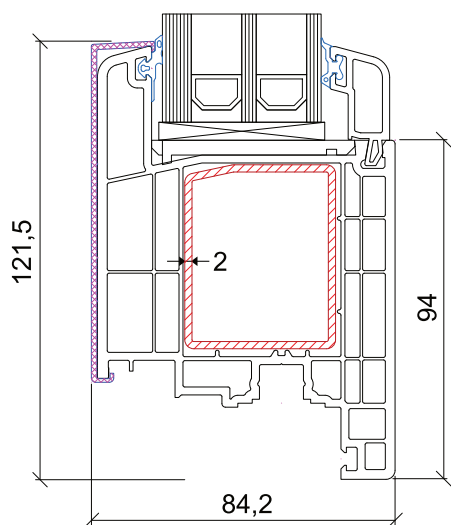
SKRZYDŁO OKIENNE + NAKŁADKA ALU
6079+6639



SKRZYDŁO TARASOWE + NAKŁADKA ALU
(DO WEWNĄTRZ)
6017+6620

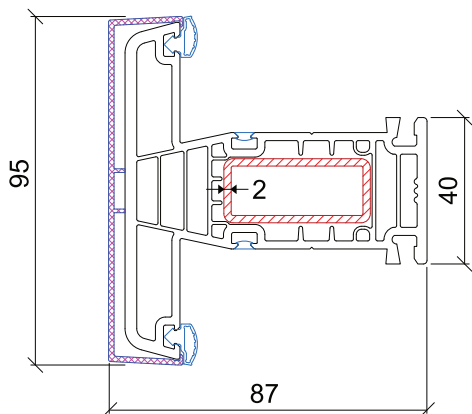


SKRZYDŁO TARASOWE + NAKŁADKA ALU
(NA ZEWNĄTRZ)
6033+6632

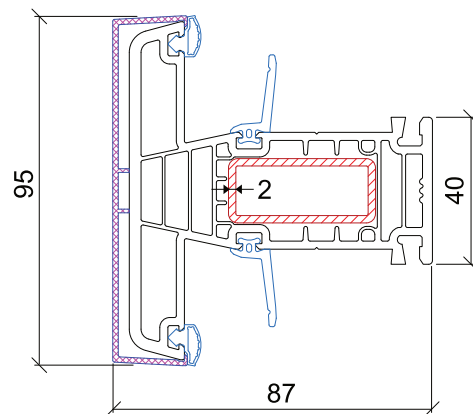


SKRZYDŁO DRZWIOWE + NAKŁADKA ALU
(DO WEWNĄTRZ)

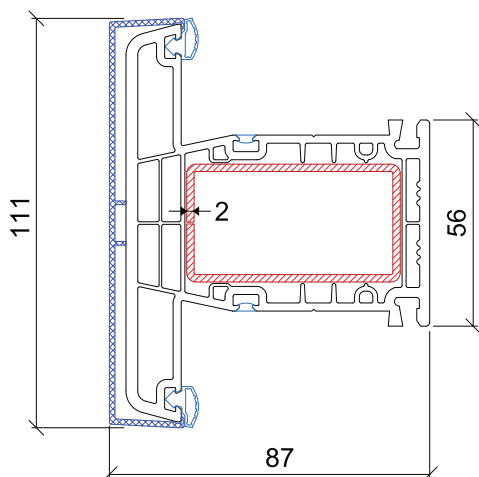
6025+6621



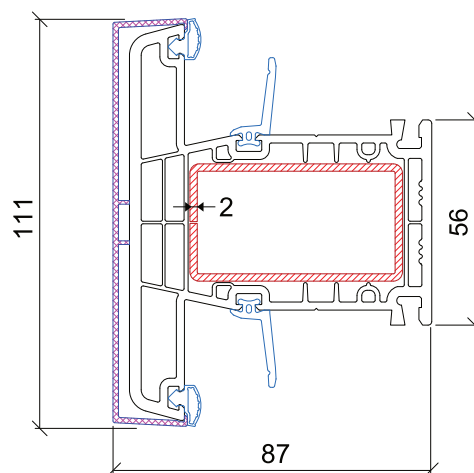
SŁUPEK STAŁY STANDARDOWY + NAKŁADKA ALU
(BEZ USZCZELKI ŚRODKOWEJ)
6049+6622



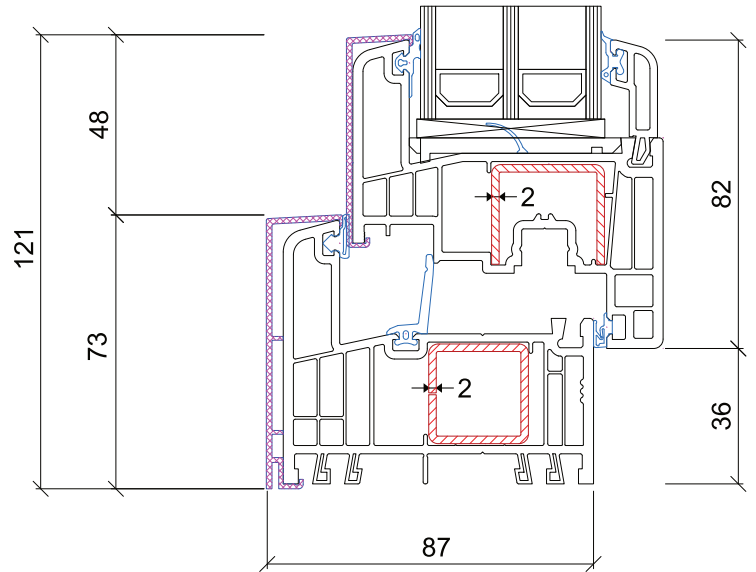
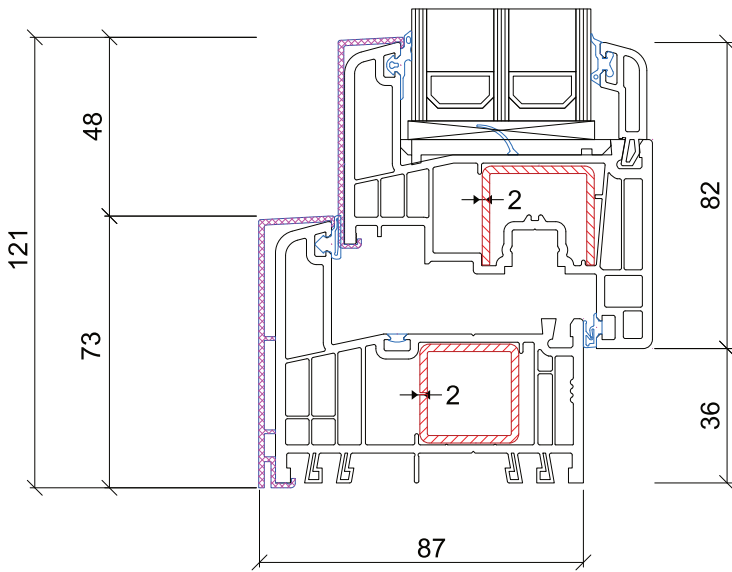
SŁUPEK STAŁY STANDARDOWY + NAKŁADKA ALU
(USZCZELKA ŚRODKOWA)
6050+6622



SŁUPEK STAŁY WZMOCNIONY + NAKŁADKA ALU
(BEZ USZCZELKI ŚRODKOWEJ)
6053+6623

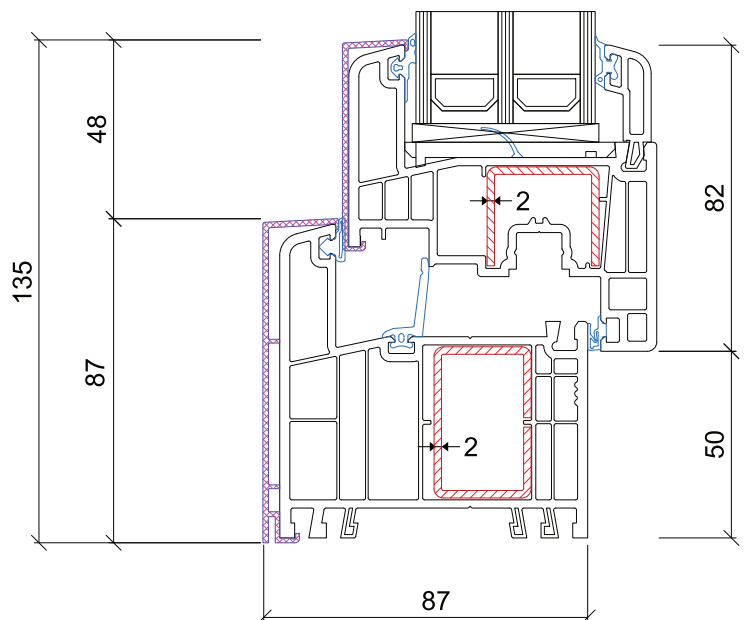
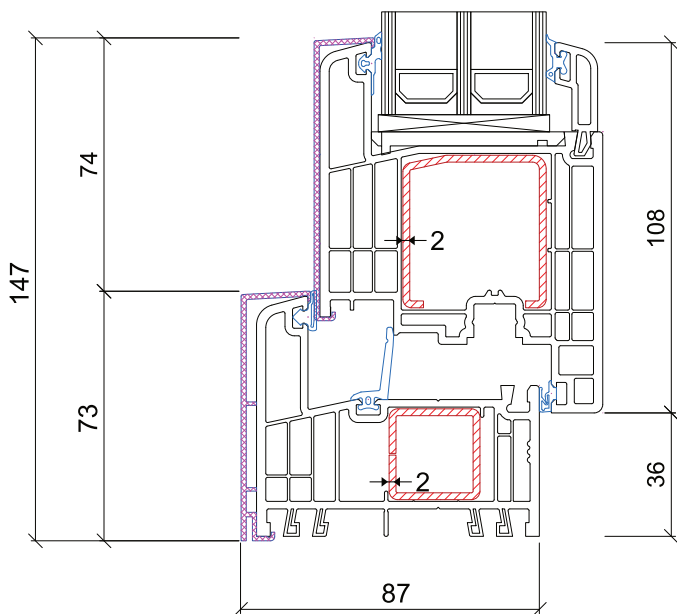


SŁUPEK STAŁY WZMOCNIONY + NAKŁADKA ALU
(USZCZELKA ŚRODKOWA)
6054+6623



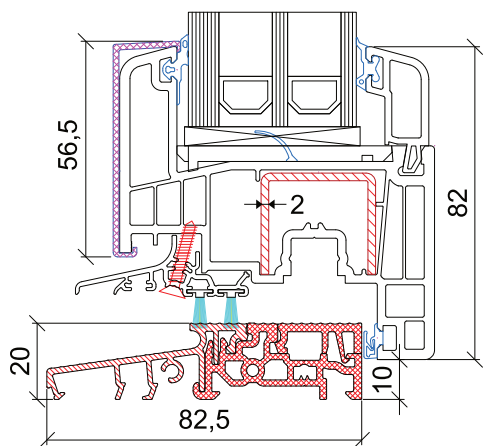
ZŁOŻENIA
6001(6649)+6003(6619)

ZŁOŻENIA
6002(6649)+6003(6619)

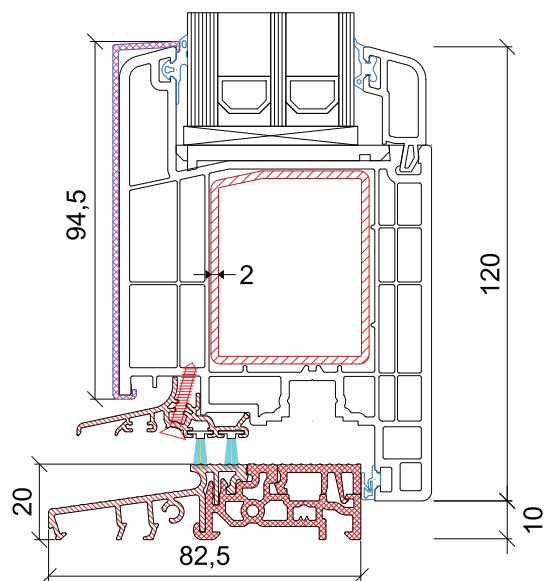


ZŁOŻENIA
6002(6649)+6017(6620)

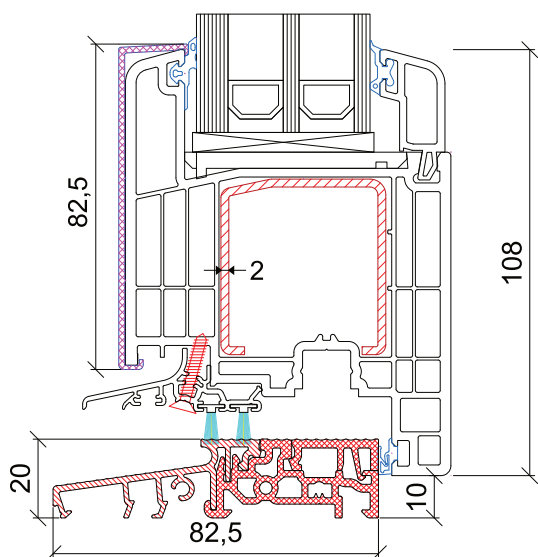
ZŁOŻENIA
6016(6648)+6003(6619)



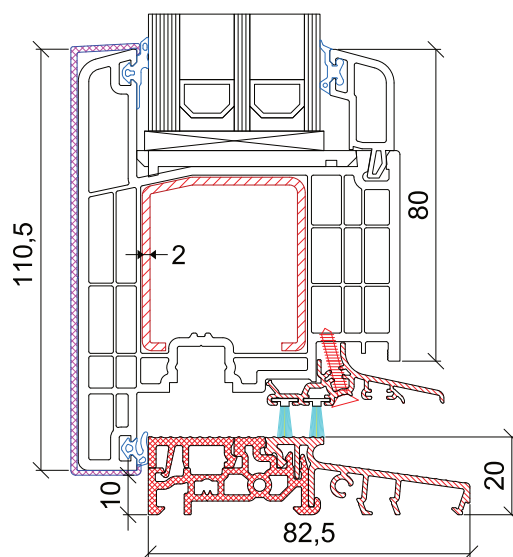
NISKI PRÓG
+6003(6619)



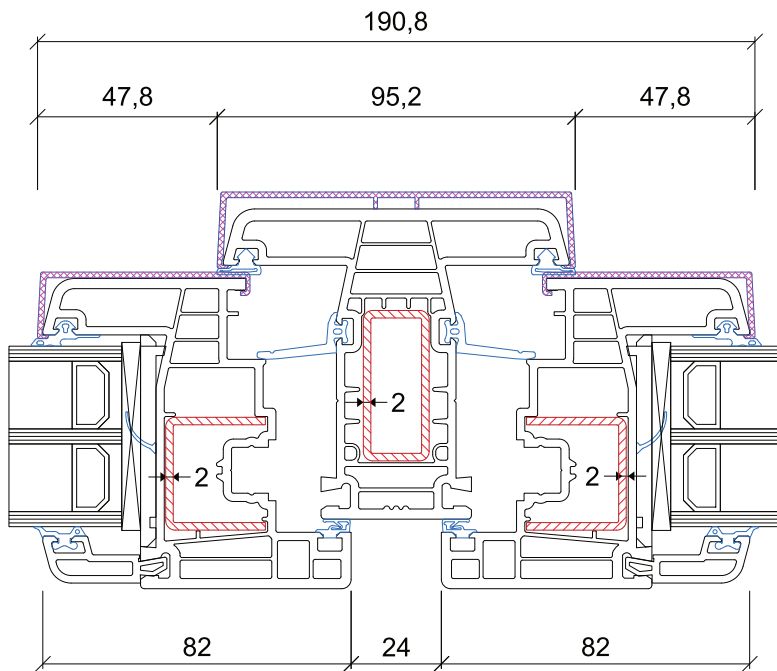
NISKI PRÓG
+6025(6621)



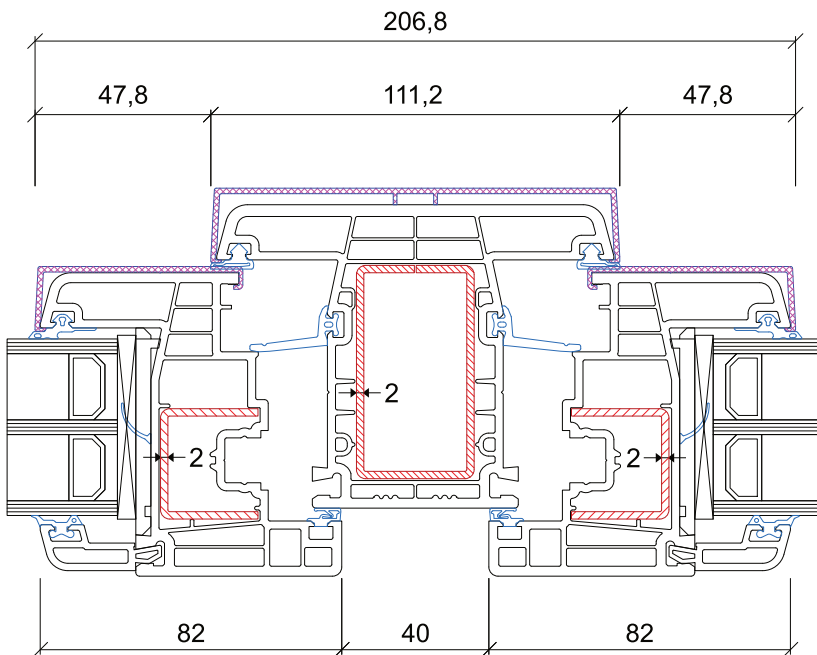
NISKI PRÓG
+6017(6620)



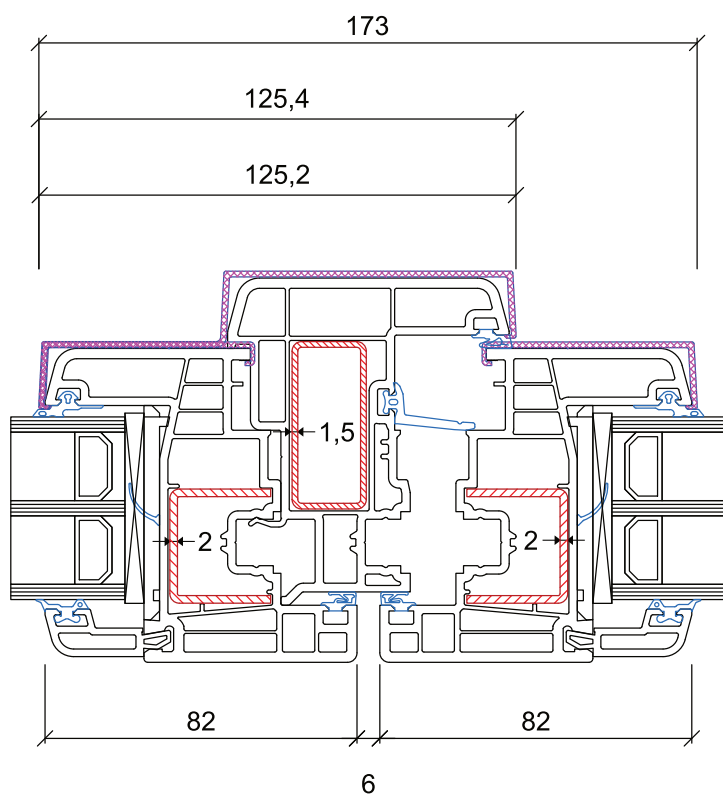
NISKI PRÓG
+6033(6632)



ZŁOŻENIA SŁUPKOWE
6003(6619)+6050(6622)

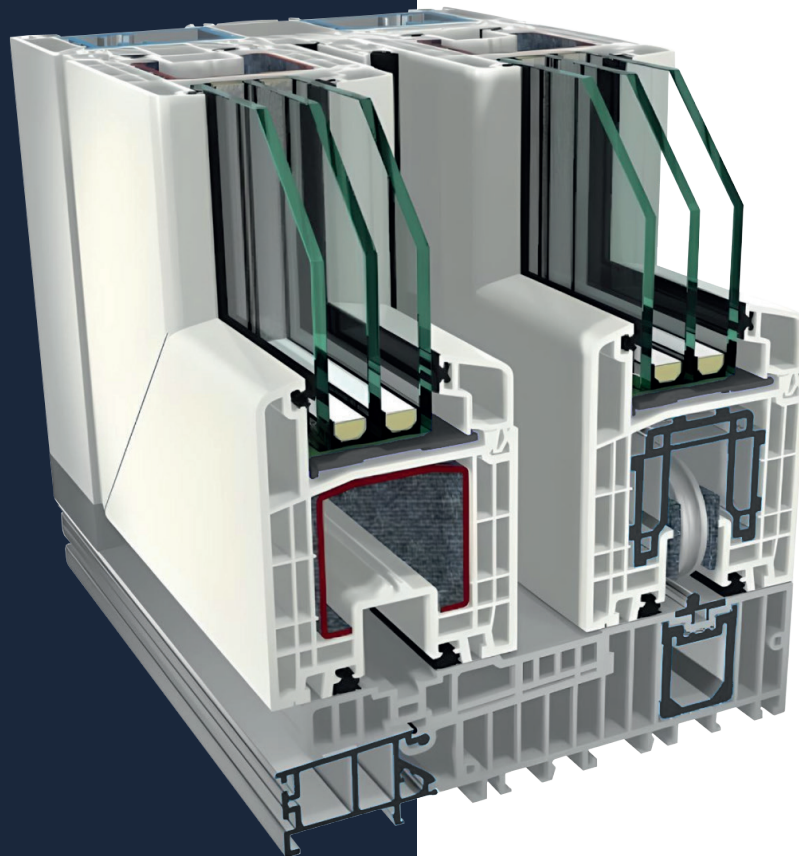


ZŁOŻENIA SŁUPKOWE
6003(6619)+6054(6623)



ZŁOŻENIA SŁUPKOWE

6003(6619)+6012(6624)



 GEALAN

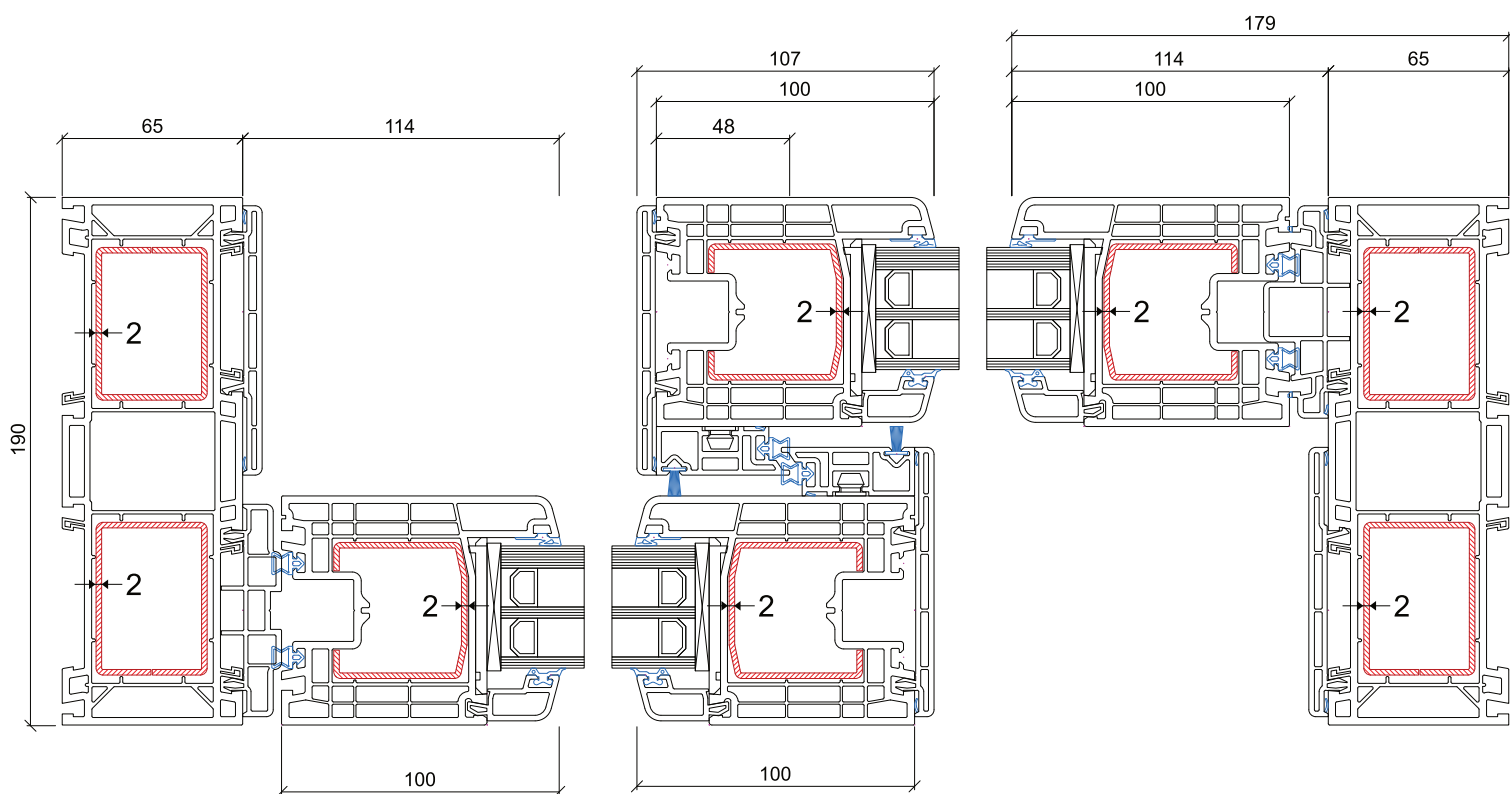
S9000 HST

Głębokość systemu

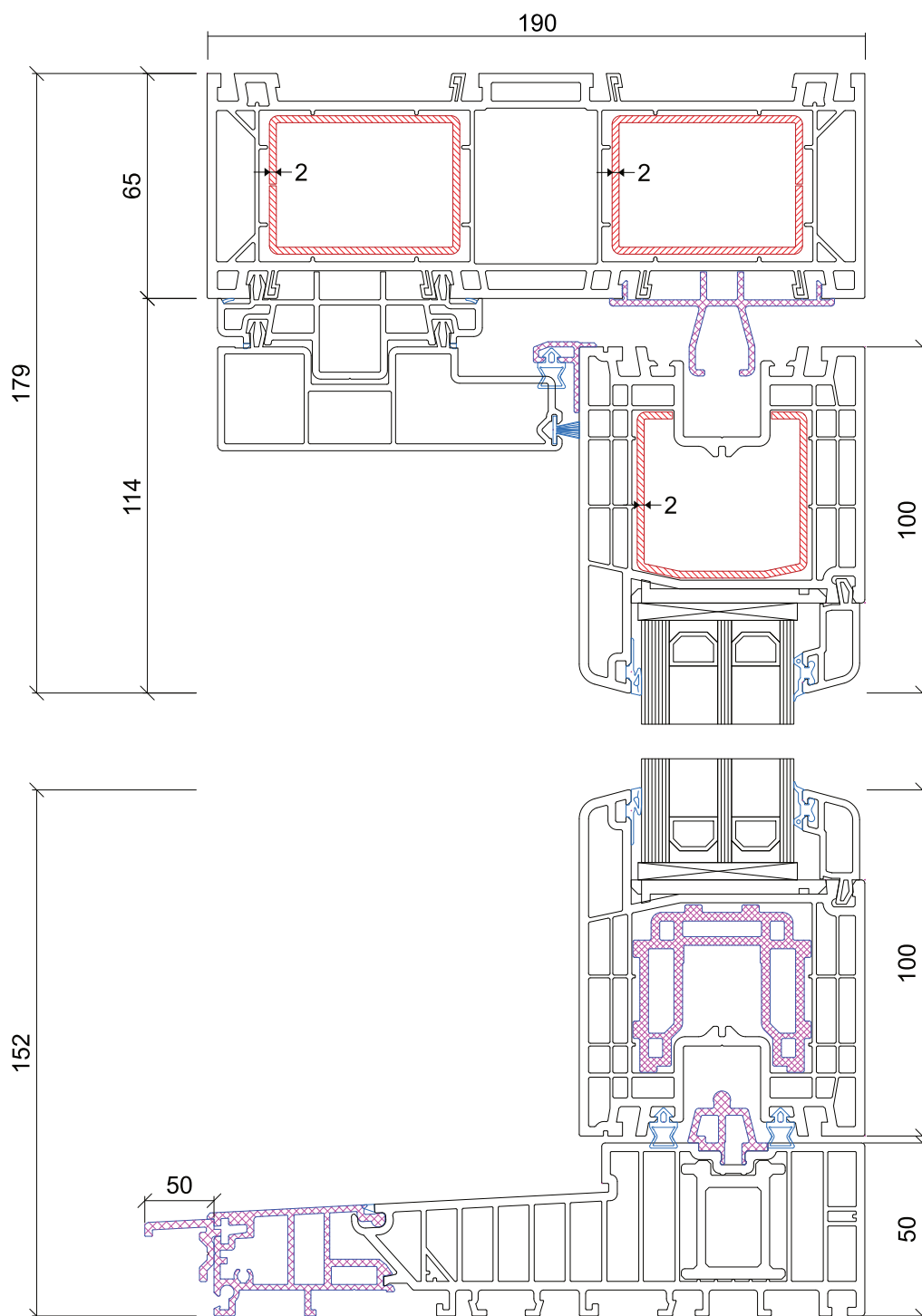
190 mm

Szklenie

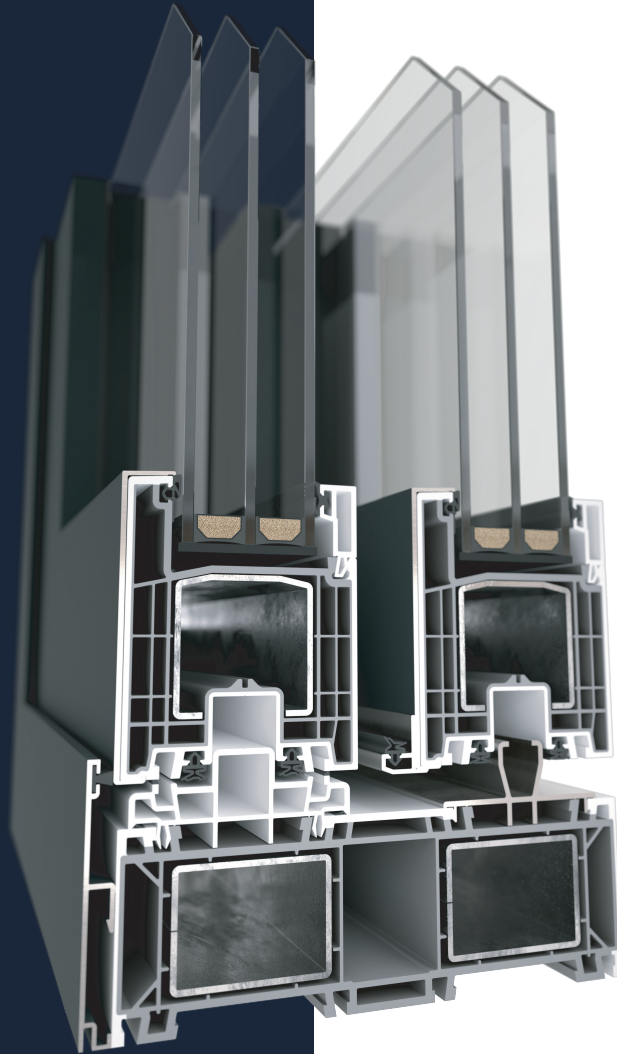
do 52 mm (przy zastosowaniu STV)



HST POZIOM



HST PION



 **GEALAN**

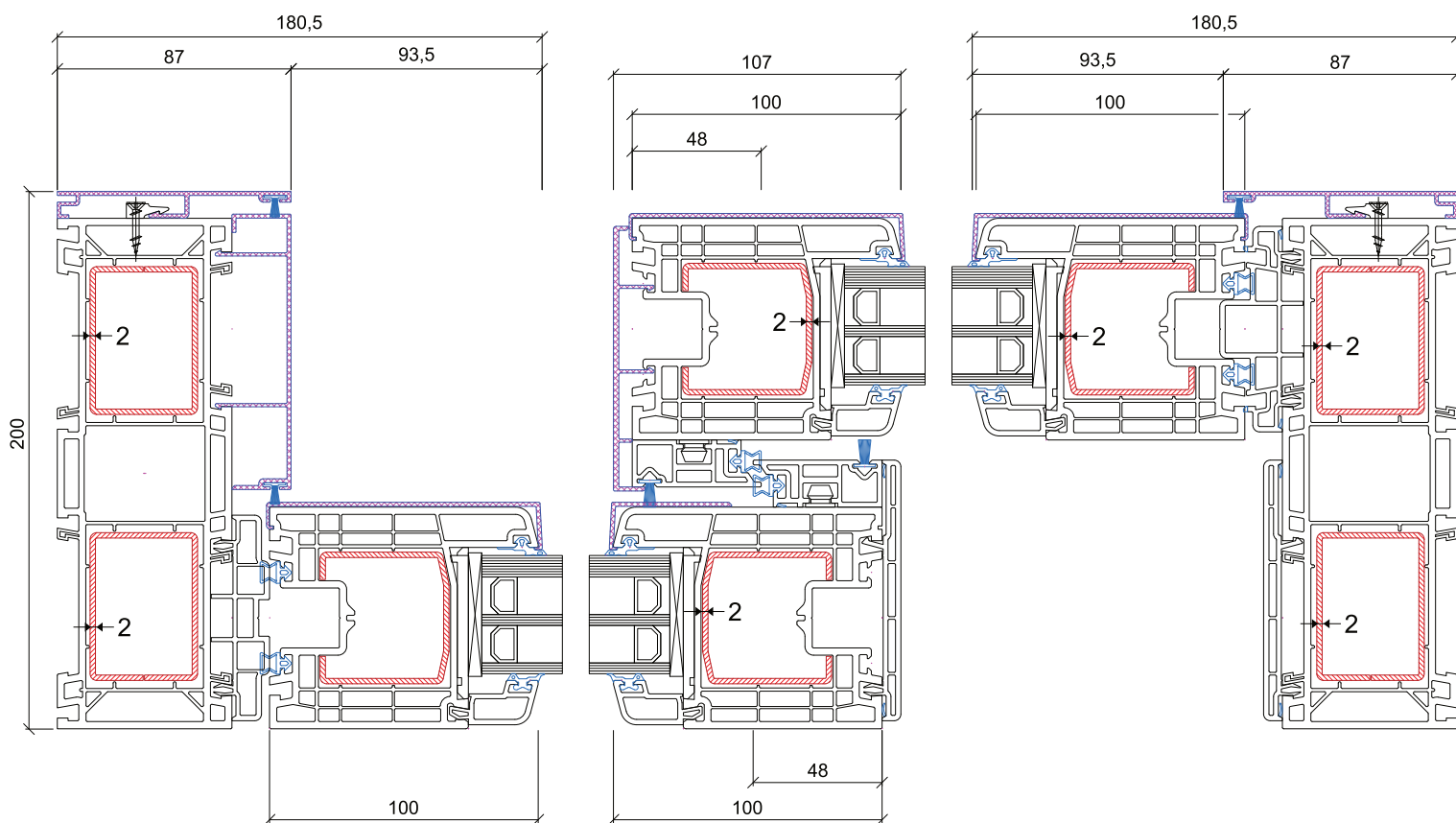
**S9000 HST
NAKŁADKA
ALUMINIOWA**

Głębokość systemu

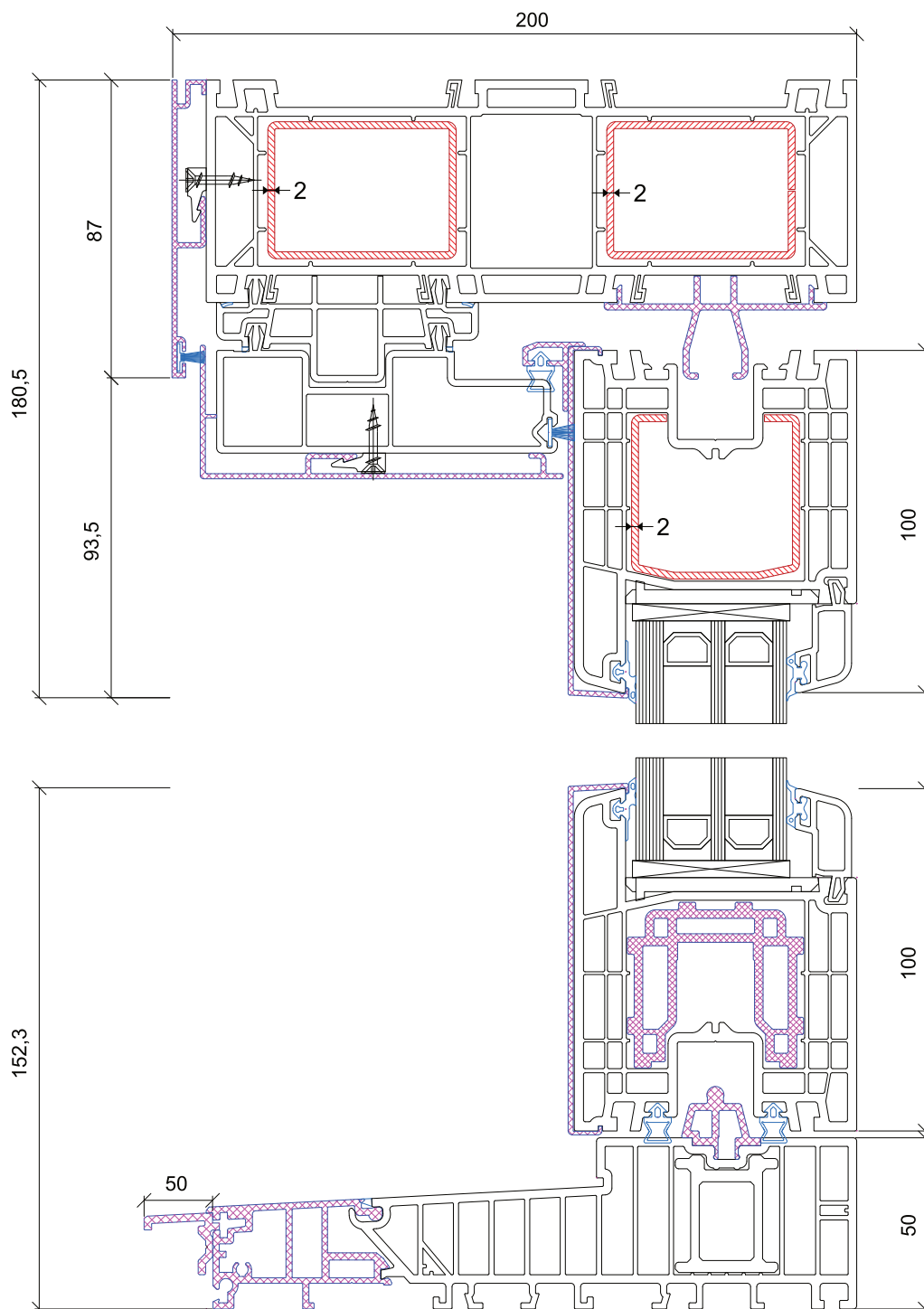
190 mm

Szklenie

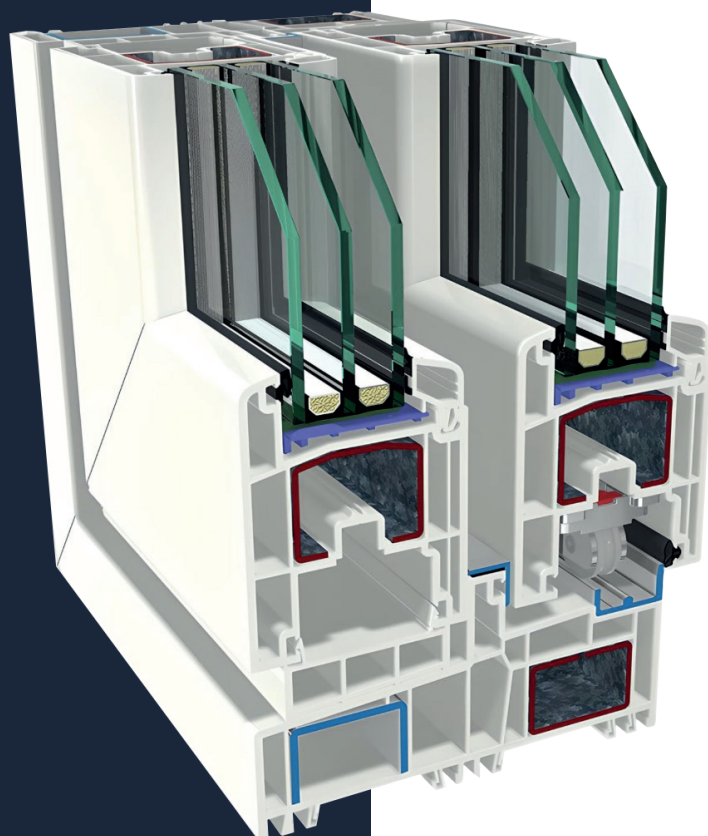
do 52 mm (przy zastosowaniu STV)



HST POZIOM



HST PION



GEALAN

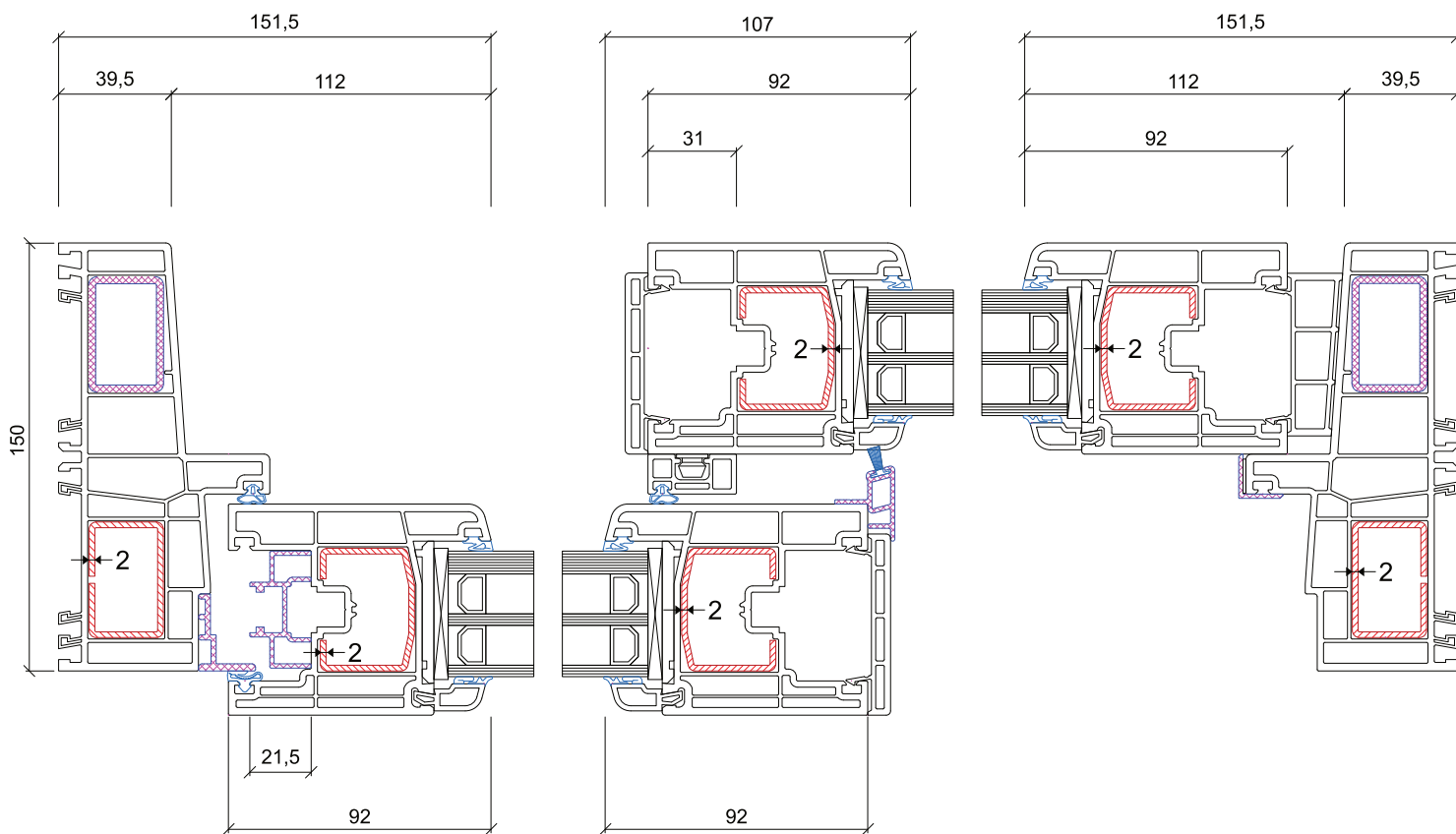
SMOOVIO

Głębokość systemu

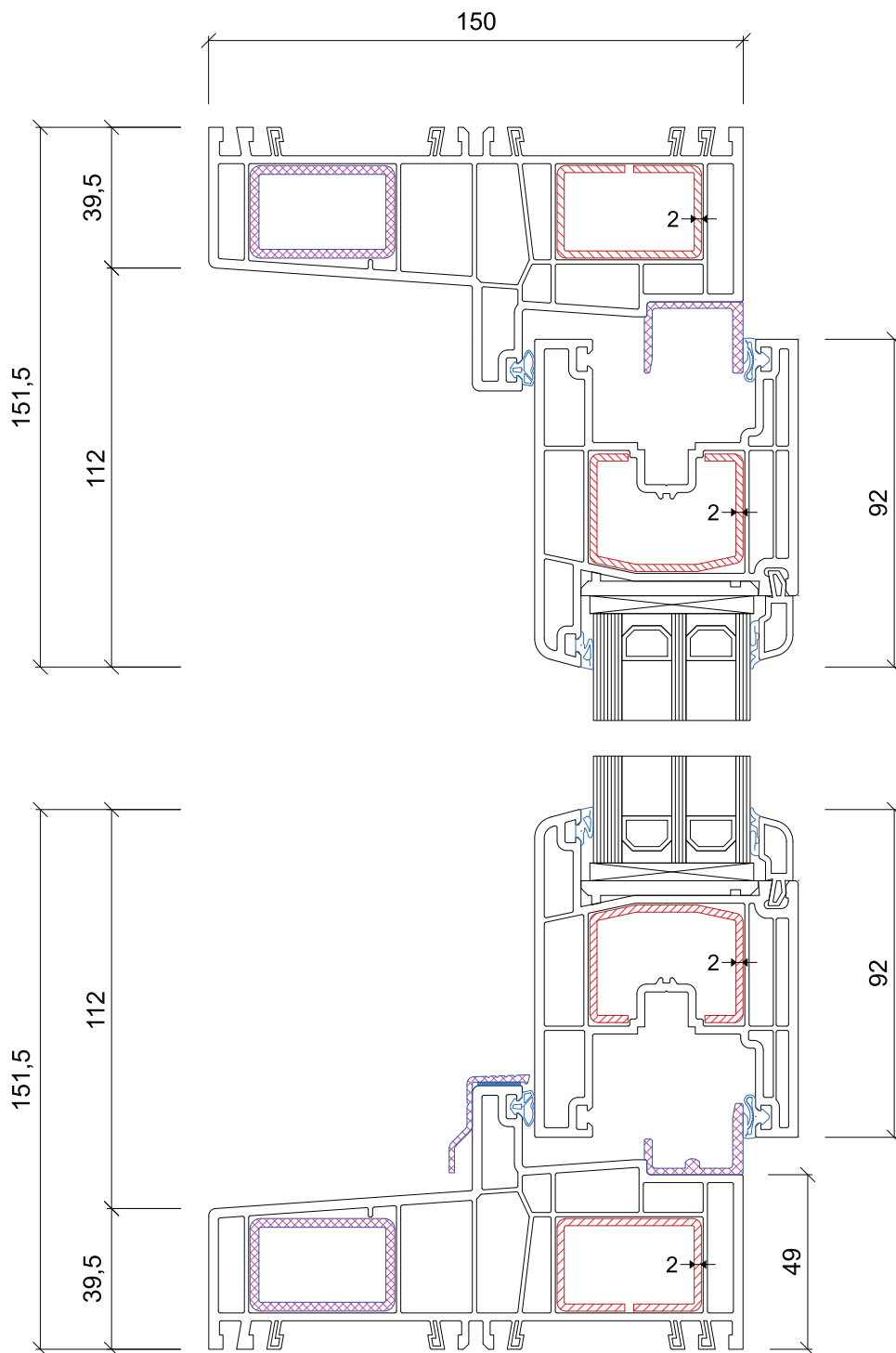
150 mm

Szklenie

do 46 mm



SMOOVIO POZIOM



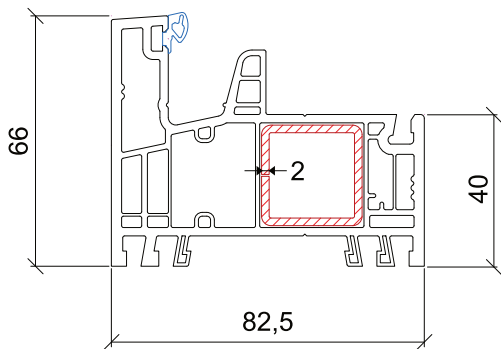
SMOOVIO PION



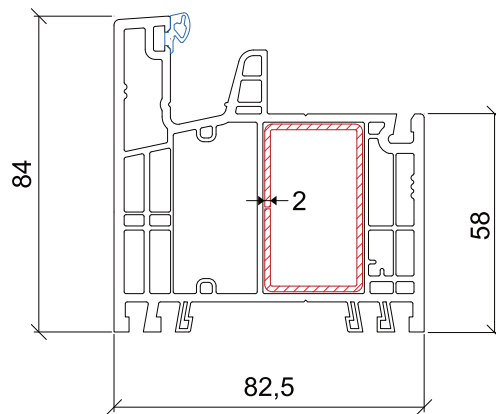
GEALAN
INNOVATION MIT SYSTEM

KONTUR

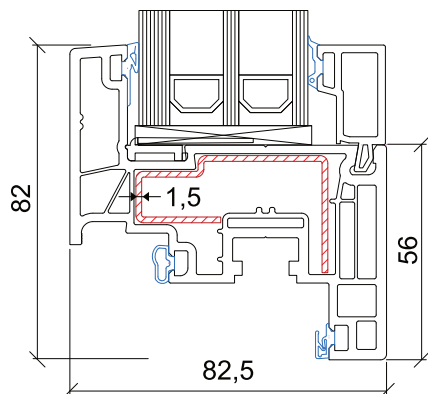
Głębokość systemu	82,5 mm
Szklenie	od 24 do 52 mm
Przenikalność cieplna dla okna referencyjnego w kolorze białym	0,70W/m ² K
Dźwiękochłonność dla okna przebadanego	32-46 dB



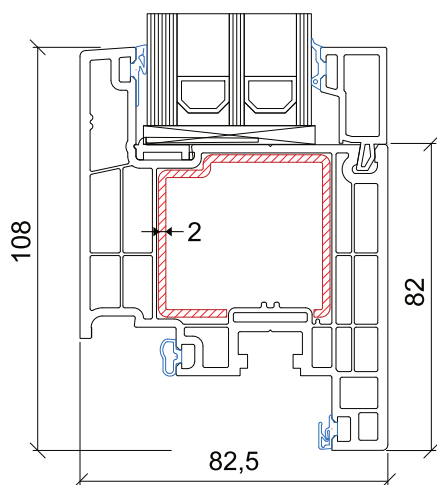
RAMA OKIENNA
5020



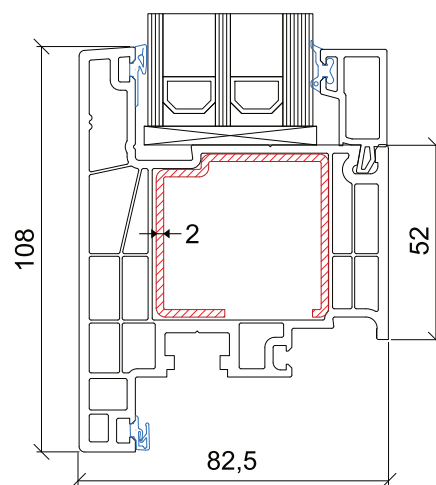
RAMA DRZWIOWA
5021



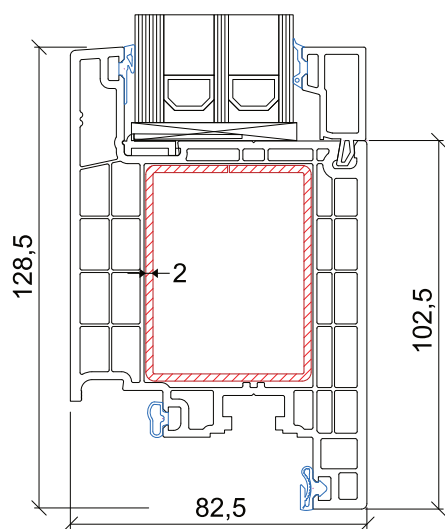
SKRZYDŁO OKIENNE
5023



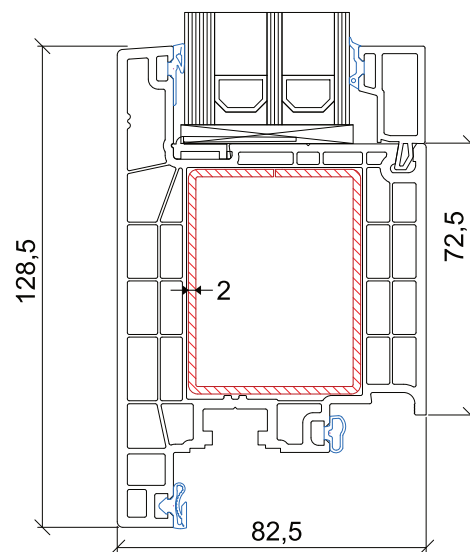
SKRZYDŁO TARASOWE
(DO WEWNĄTRZ)
5029



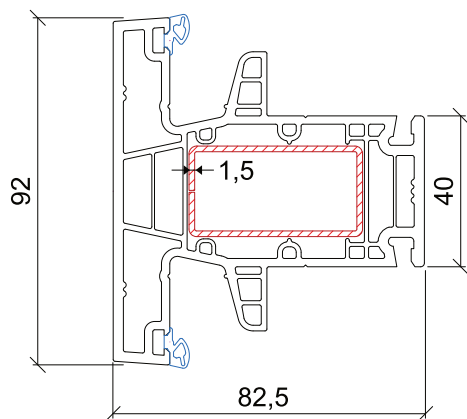
SKRZYDŁO TARASOWE
(NA ZEWNĄTRZ)
5042



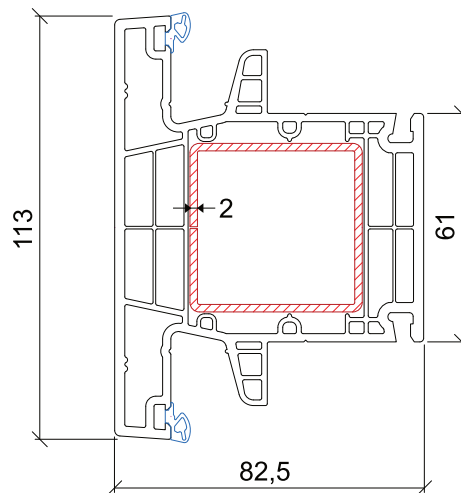
SKRZYDŁO DRZWIOWE
(DO WEWNĄTRZ)
5031



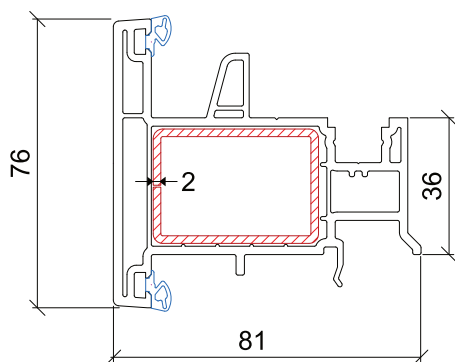
SKRZYDŁO DRZWIOWE
(NA ZEWNĄTRZ)
5043



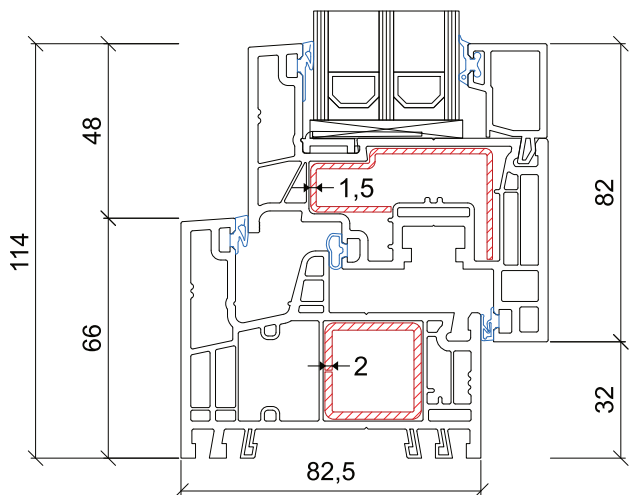
SŁUPEK STAŁY STANDARDOWY
5026



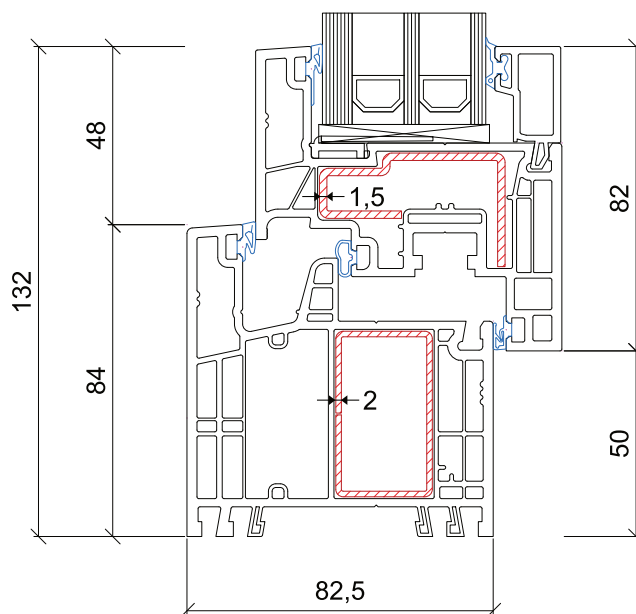
SŁUPEK STAŁY WZMOCNIONY
5028



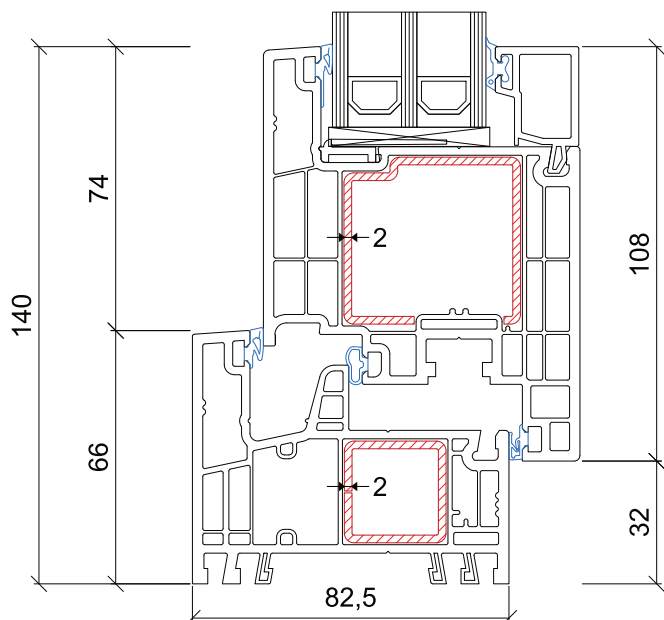
SŁUPEK RUCHOMY
5035



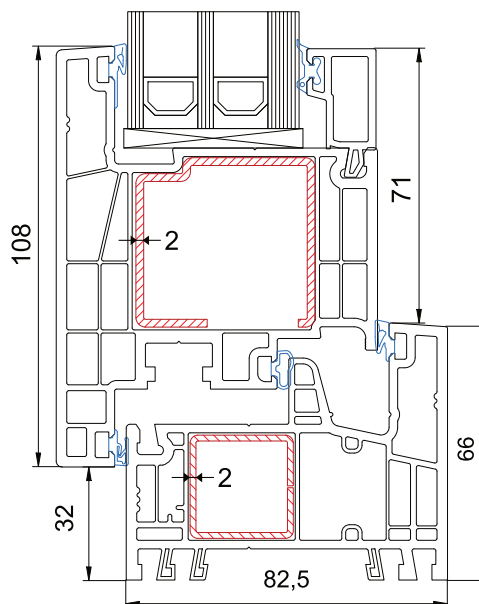
ZŁOŻENIA
5020 + 5023



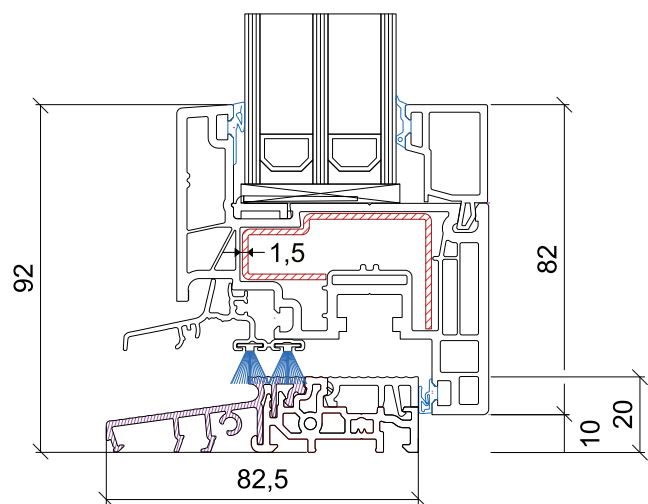
ZŁOŻENIA
5021 + 5023



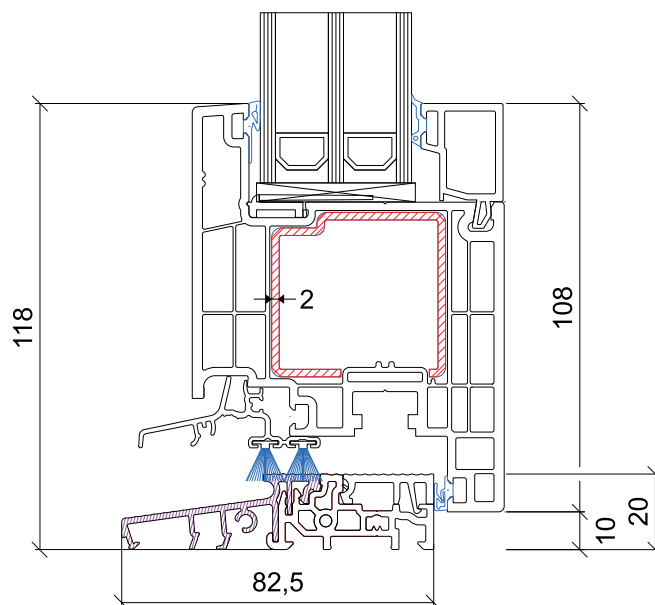
ZŁOŻENIA
5020 + 5029



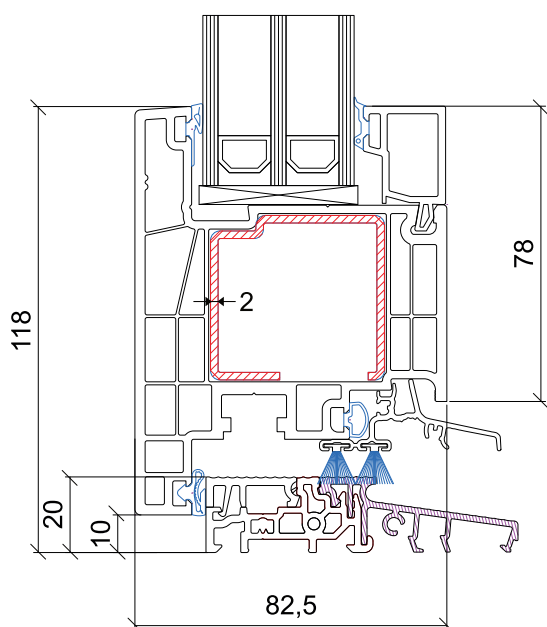
ZŁOŻENIA
5020 + 5042



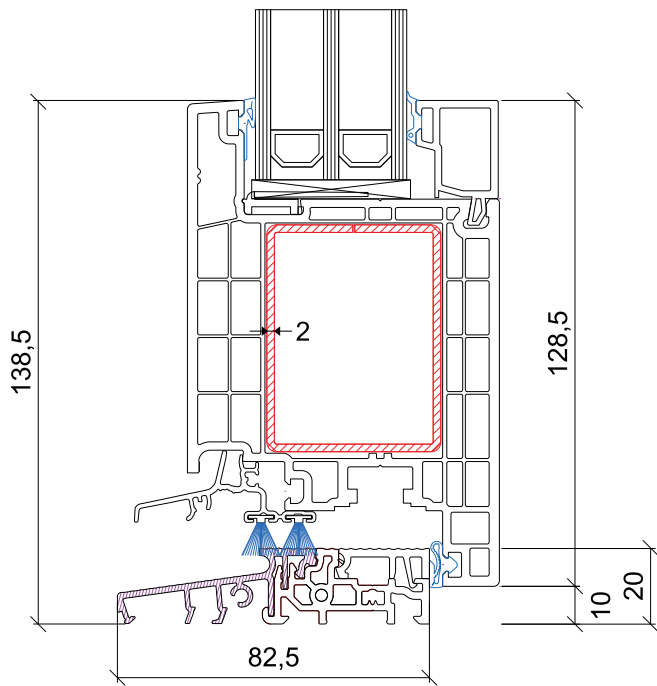
NISKI PRÓG
+5023



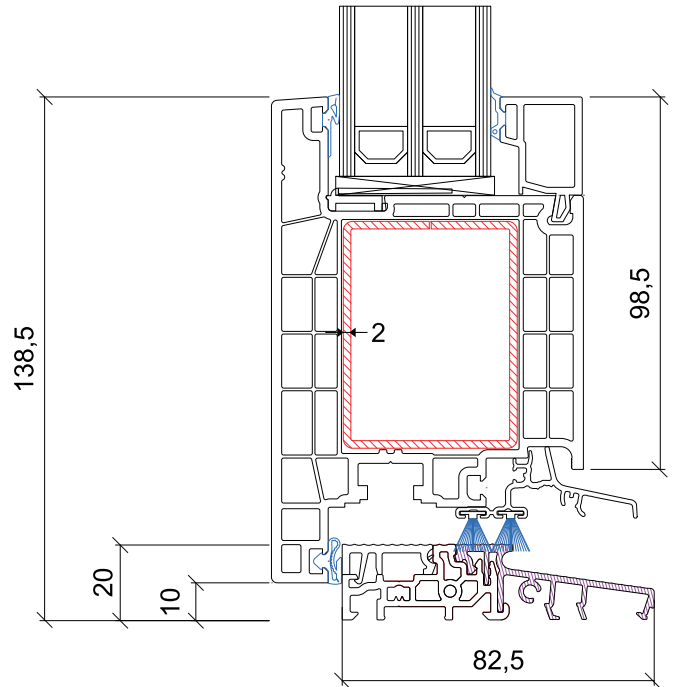
NISKI PRÓG
+5029



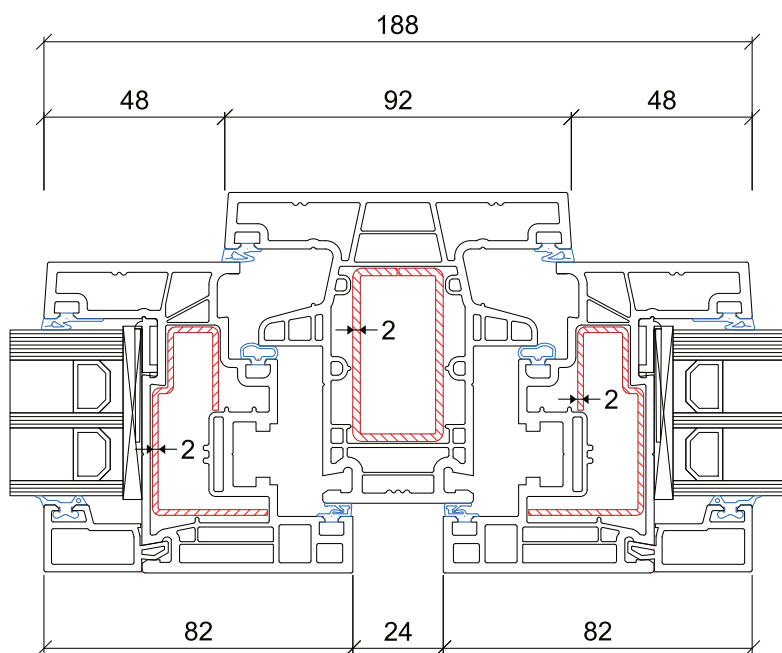
NISKI PRÓG
+5042



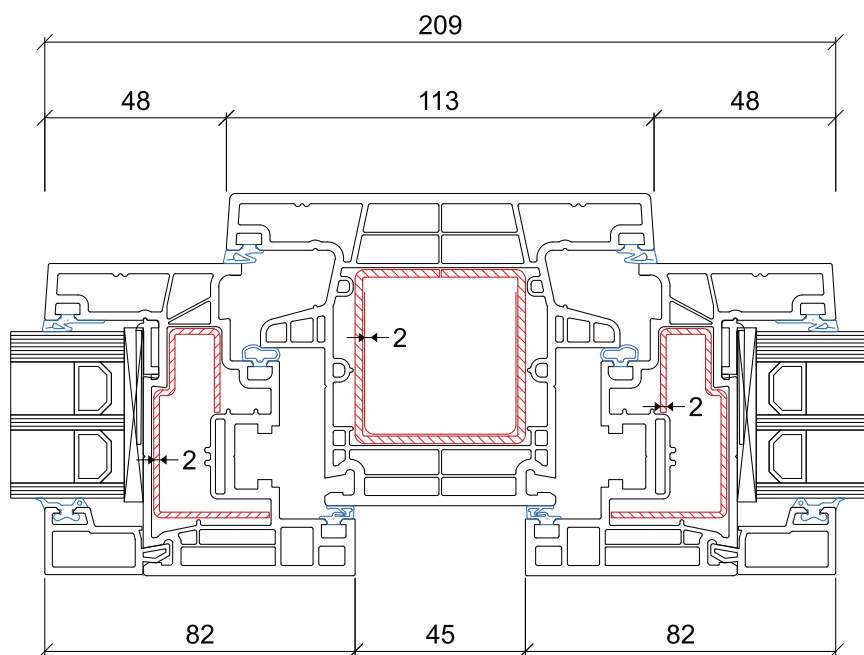
NISKI PRÓG
+5031



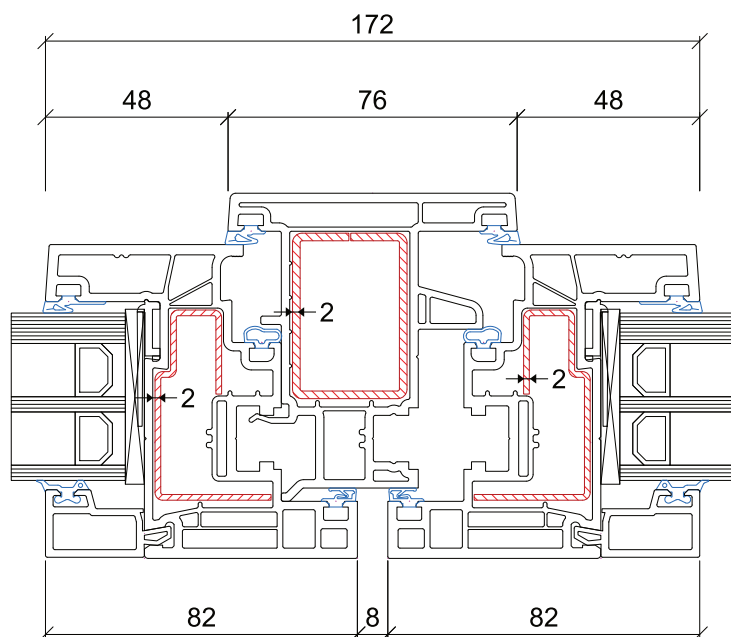
NISKI PRÓG
+5043



ZŁOŻENIA SŁUPKOWE
5023+5026



ZŁOŻENIA SŁUPKOWE
5023+5028



ZŁOŻENIA SŁUPKOWE
5023+5035



 GEALAN

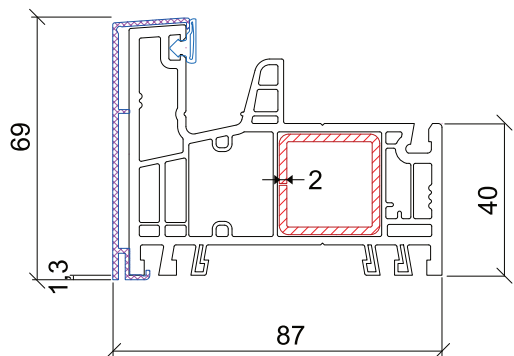
KONTUR
NAKŁADKA
ALUMINIOWA

Głębokość systemu

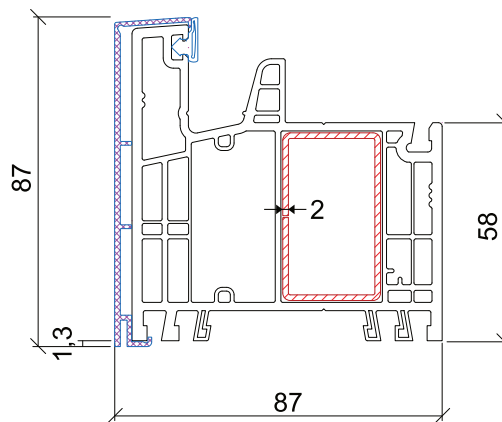
190 mm

Szklenie

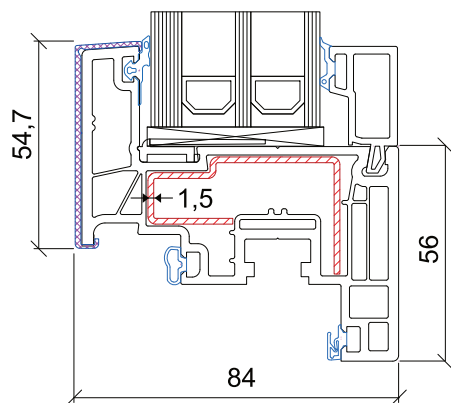
do 52 mm (przy zastosowaniu STV)



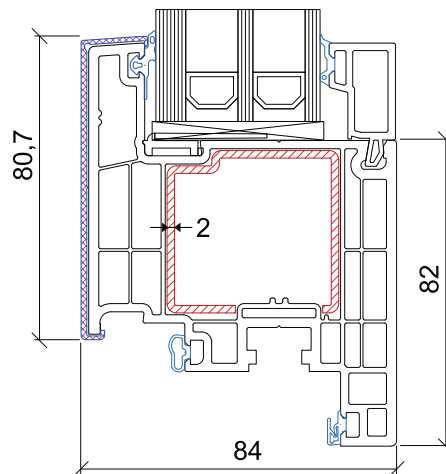
RAMA OKIENNA
5020



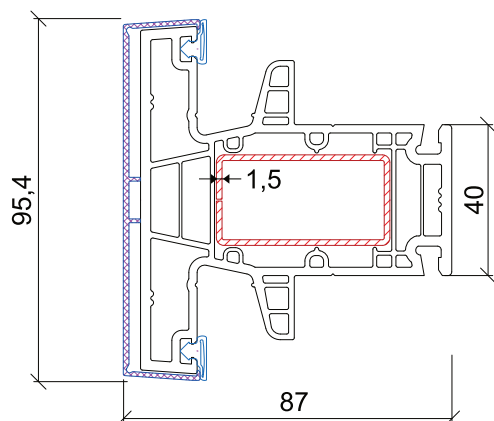
RAMA DRZWIOWA
5021



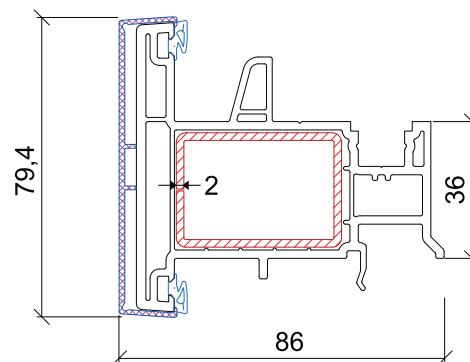
SKRZYDŁO OKIENNE
5023 + 5233



SKRZYDŁO TARASOWE
(DO WEWNĄTRZ)
5029 + 5239

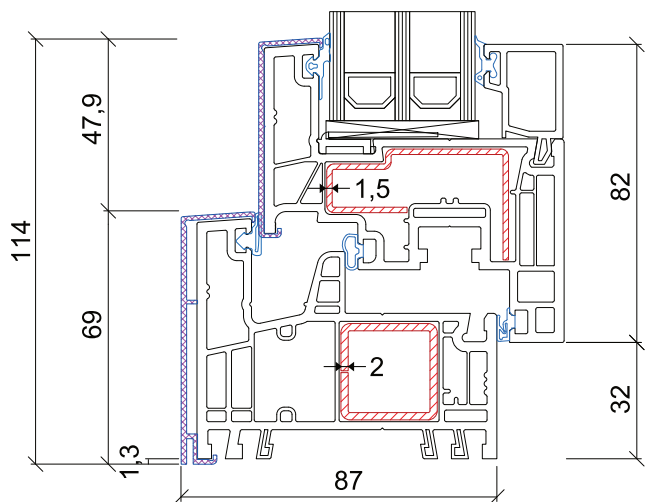


SŁUPEK STAŁY STANDARDOWY
5026



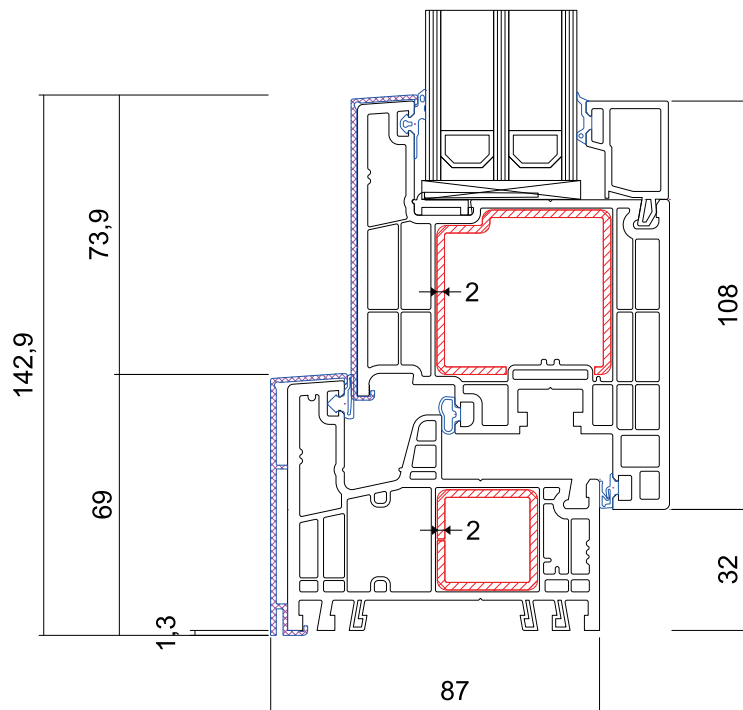
SŁUPEK RUCHOMY
5035

ZŁOŻENIA

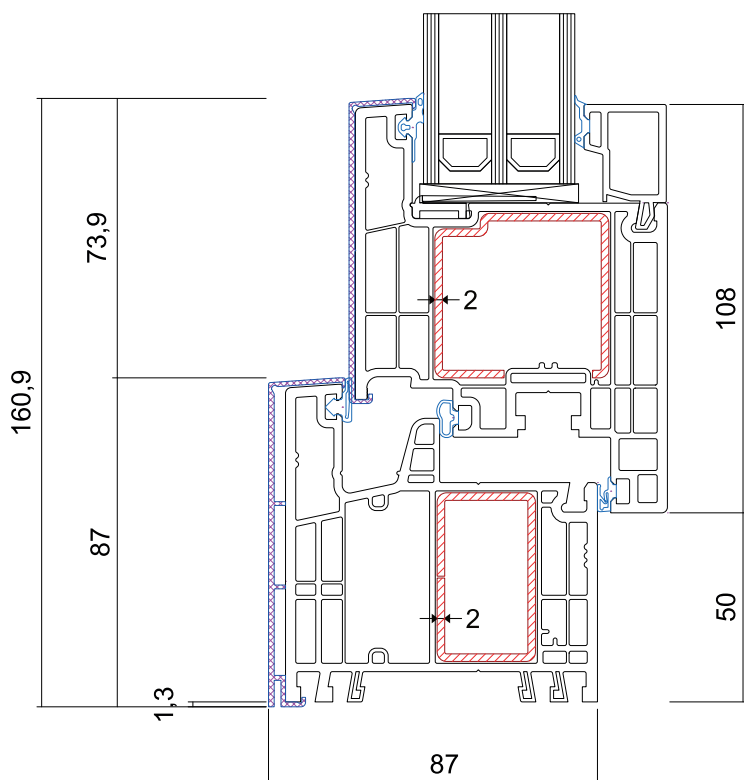


ZŁOŻENIA
5020 + 5023

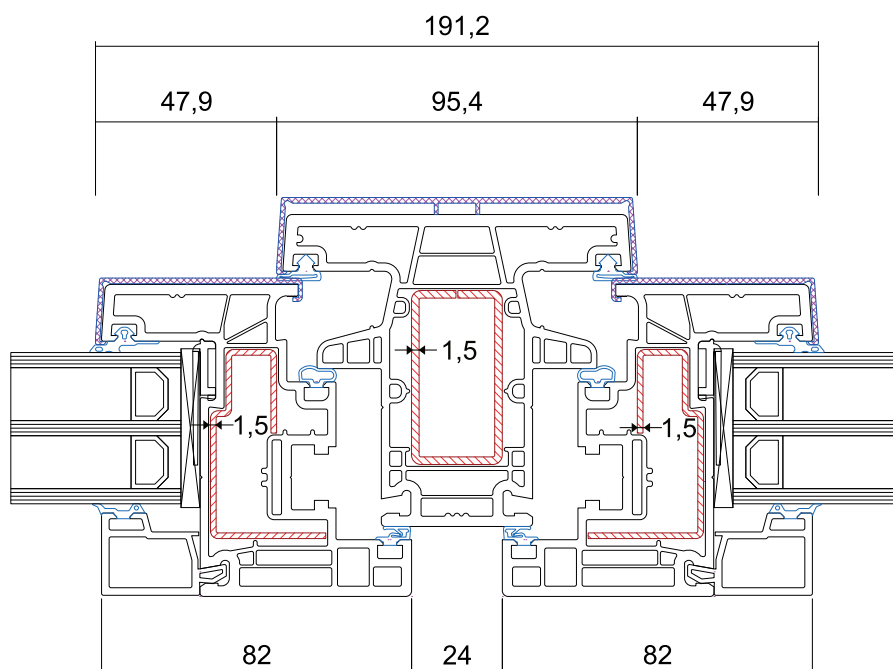
KONTUR
NAKLADKI
ALUMINIOWE



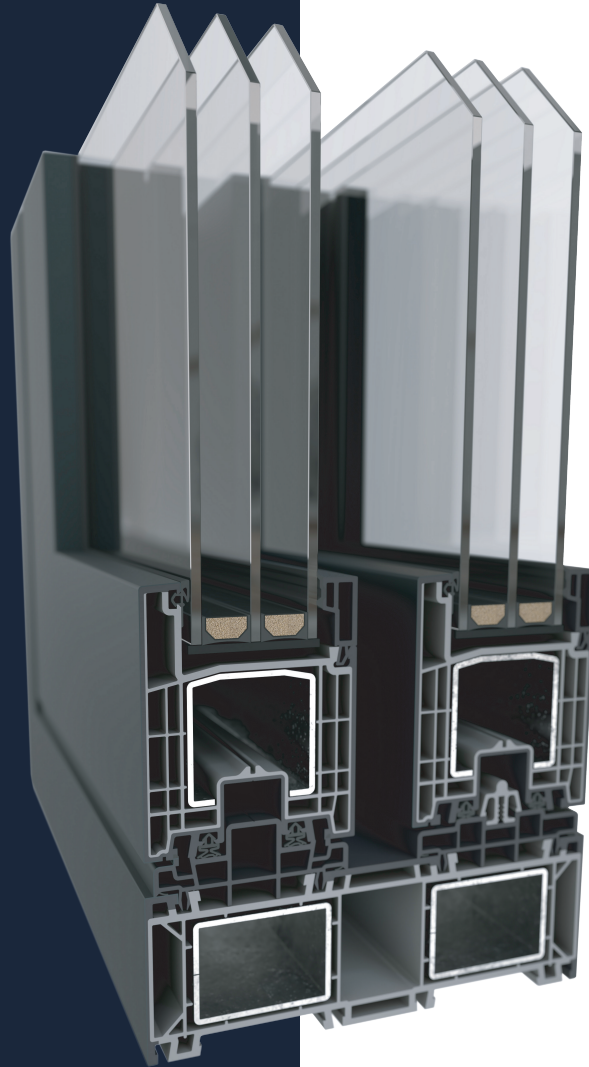
ZŁOŻENIA
5020 + 5029



ZŁOŻENIA
5021 + 5029



ZŁOŻENIA
5026 + 5023



GEALAN

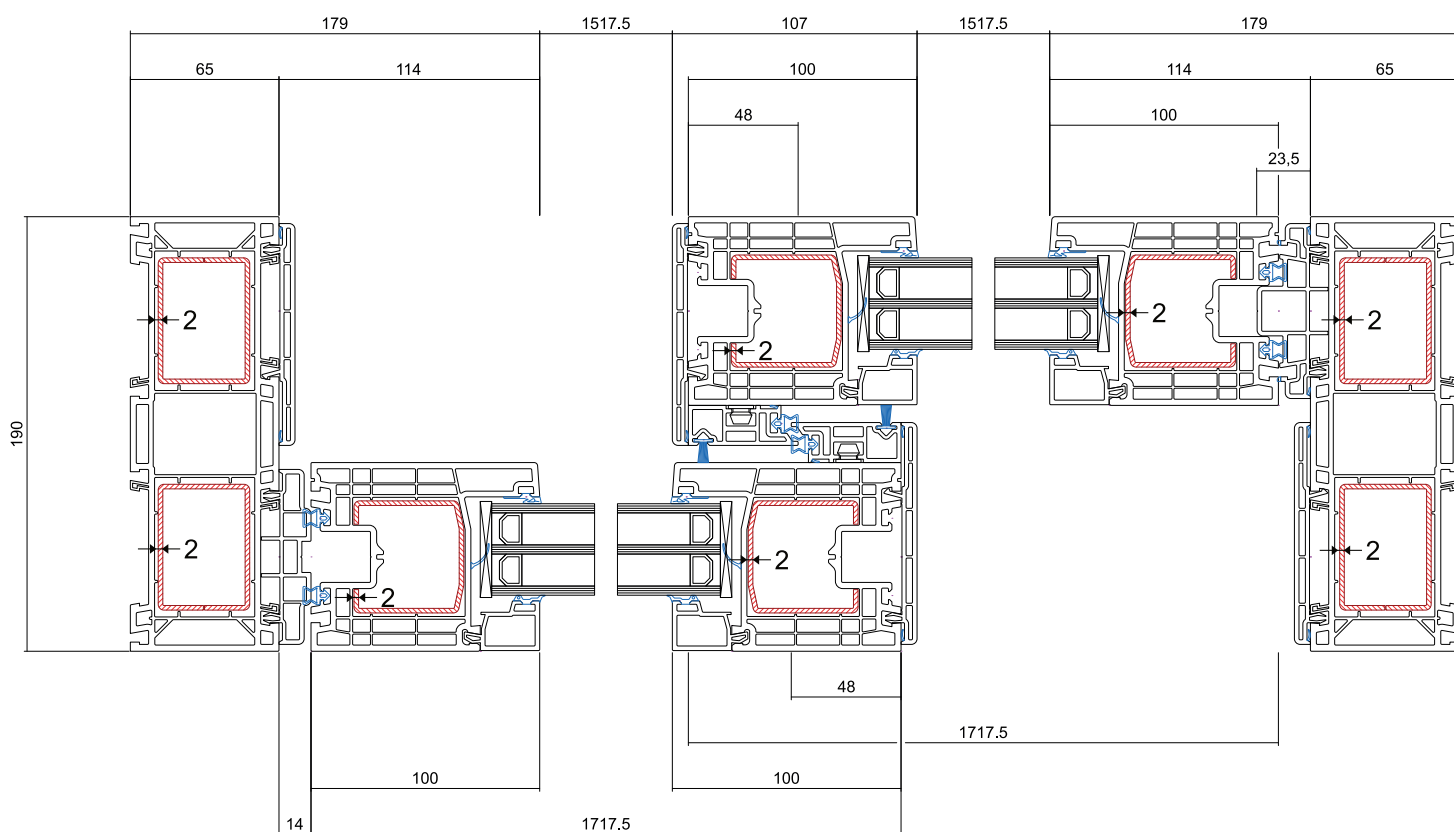
KONTUR HST


Głębokość systemu

190 mm

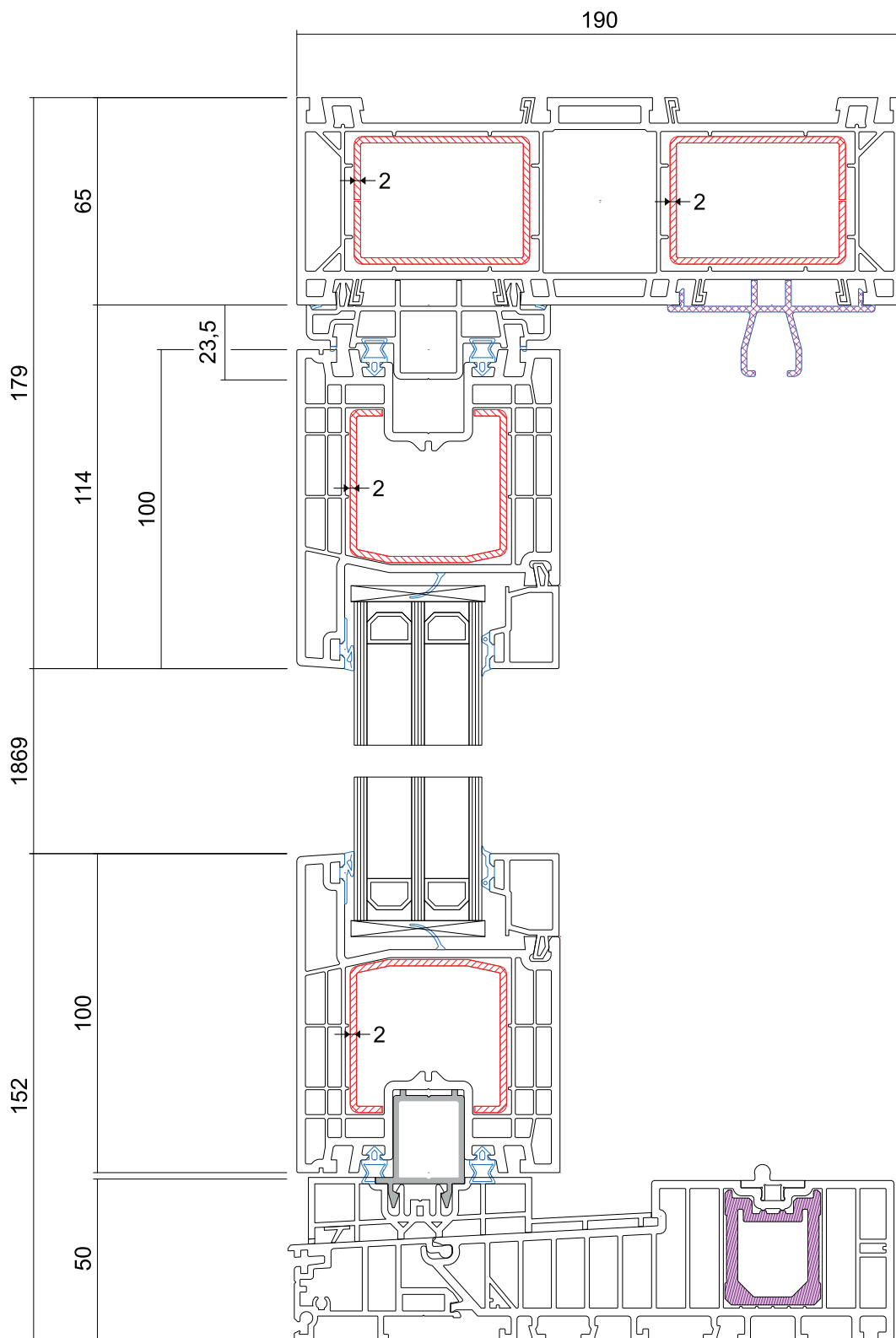
Szklenie

do 52 mm (przy zastosowaniu STV)

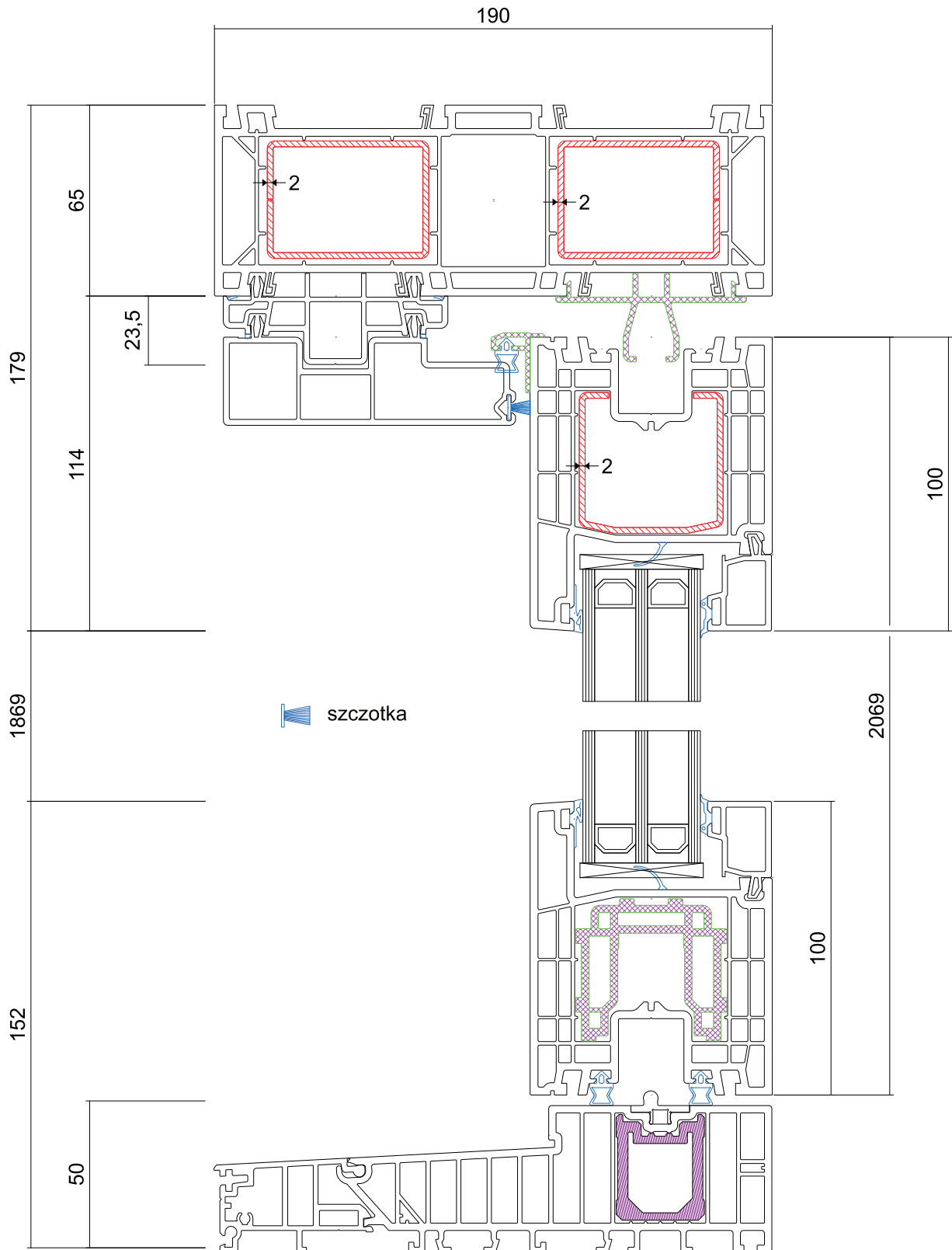


 szczotka

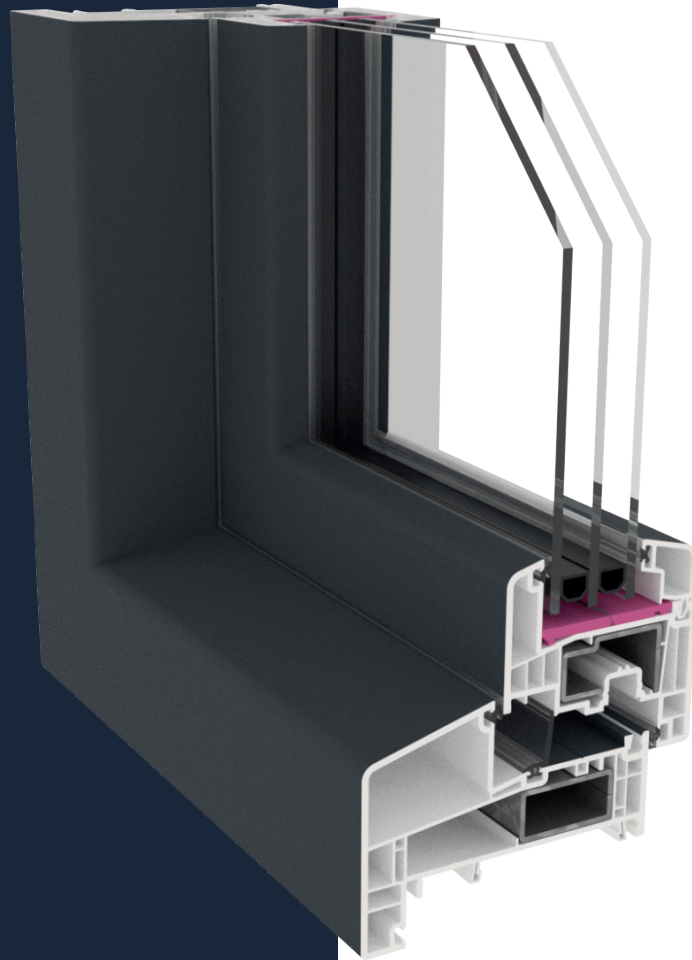
HST POZIOM



HST PION BIERNE



HST PION CZYNNE



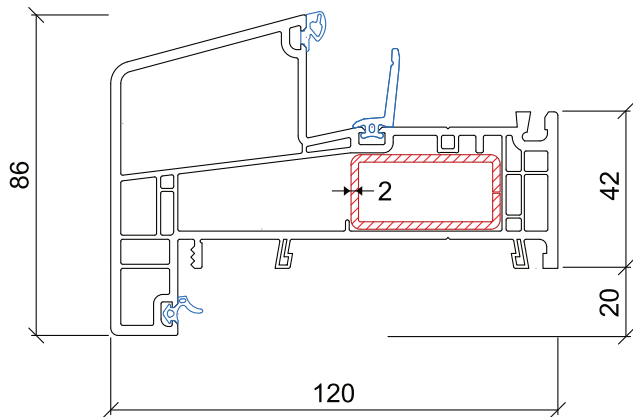
GEALAN

S9000 NL

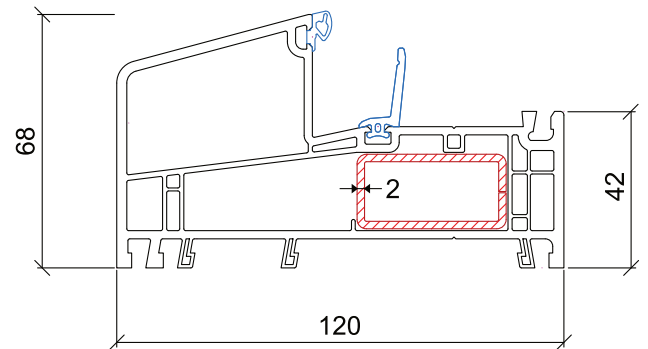
Możliwość wykonania stolarki w technologii HFL
(wybrane profile)

Głębokość systemu 120 mm

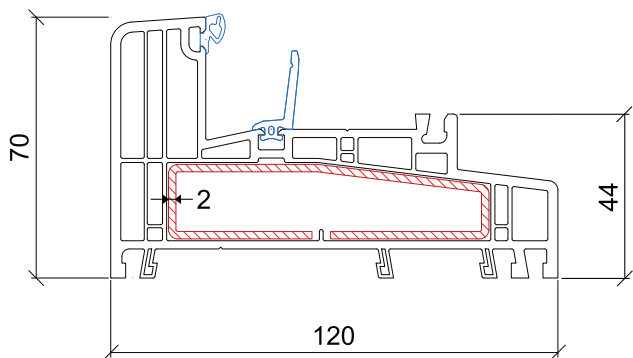
Szklenie od 24 do 52 mm



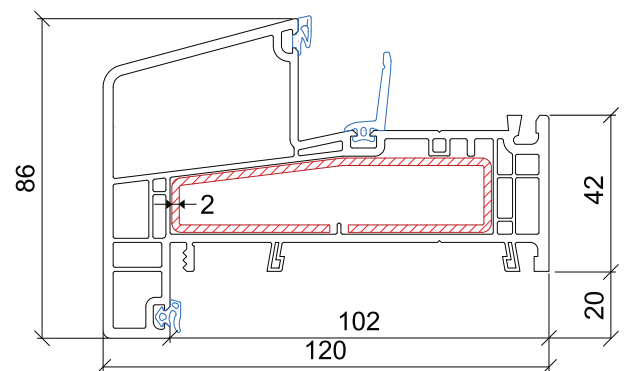
RAMA OKIENNA
6802



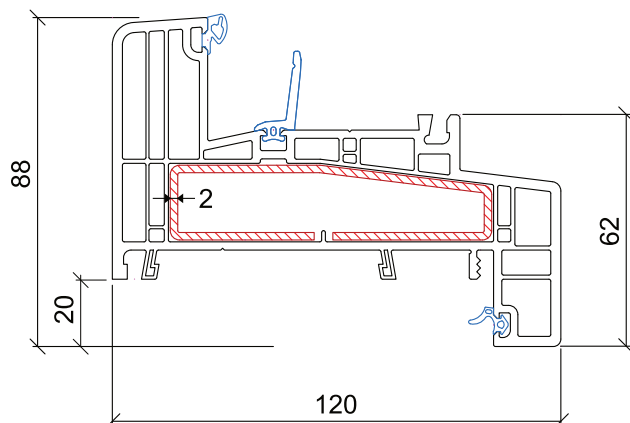
RAMA OKIENNA
6806



RAMA DRZWIOWA NA ZEWNĄTRZ (BEZ PRZYLGI)
6820

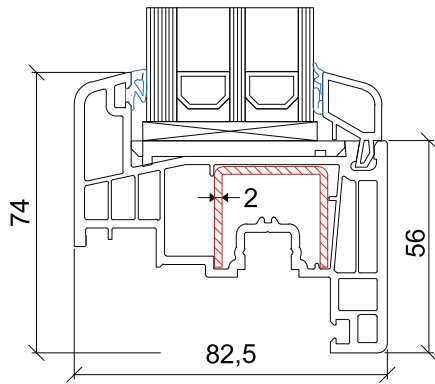


RAMA DRZWIOWA (HT)
6802

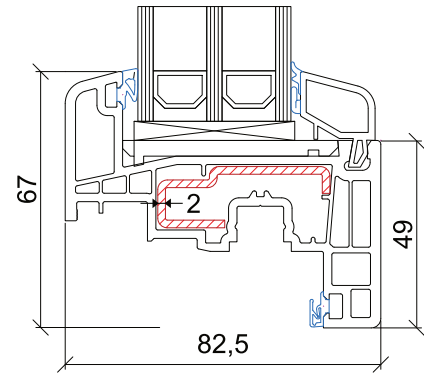


RAMA DRZWIOWA (NA ZEWNĄTRZ)

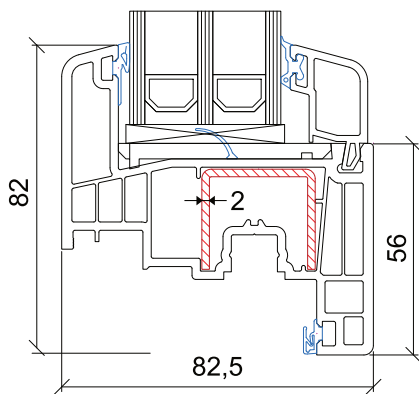
6808



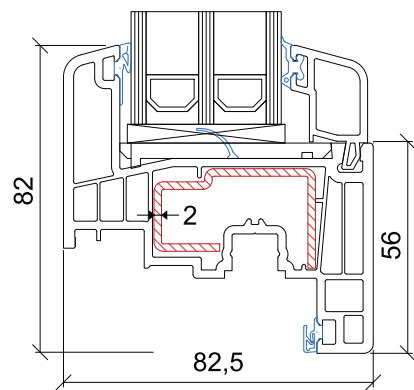
SKRZYDŁO
6079



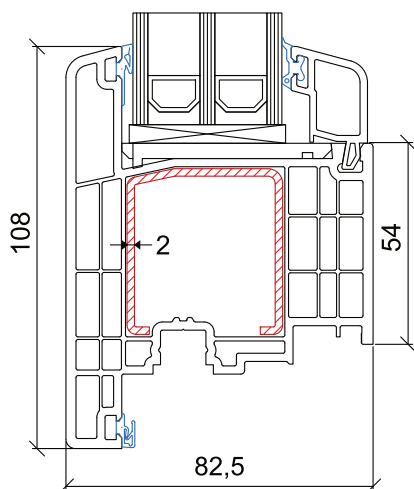
SKRZYDŁO OKIENNE WĄSKIE
6055



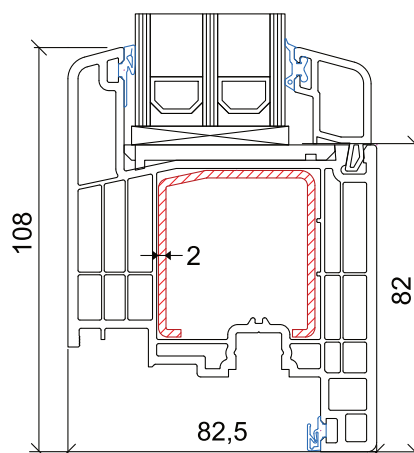
SKRZYDŁO OKIENNE (BIAŁE)
6003



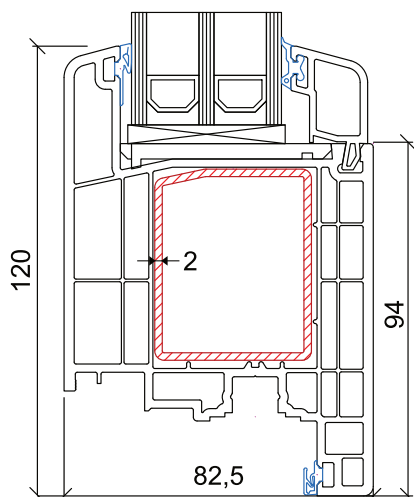
SKRZYDŁO OKIENNE (KOLOR)
6003



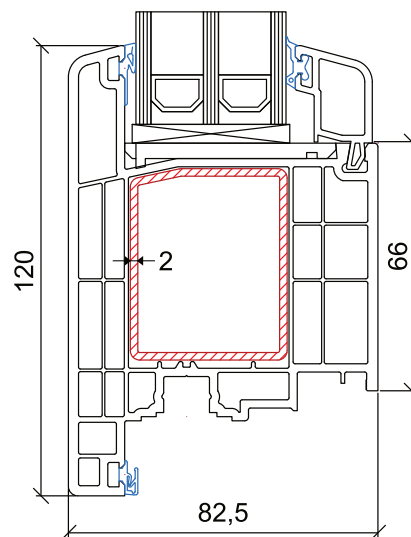
SKRZYDŁO TARASOWE (NA ZEWNĄTRZ)
6033



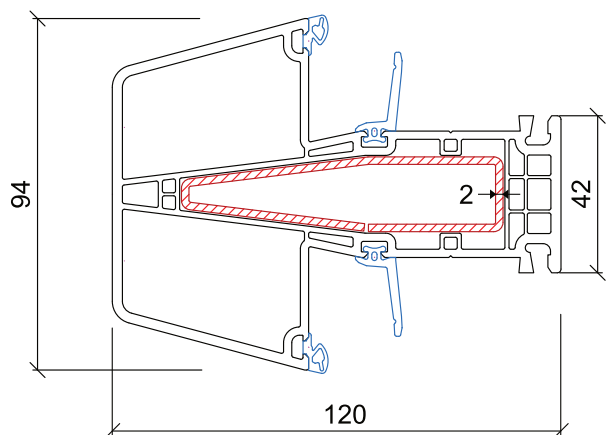
SKRZYDŁO TARASOWE (DO WEWNĄTRZ)
6017



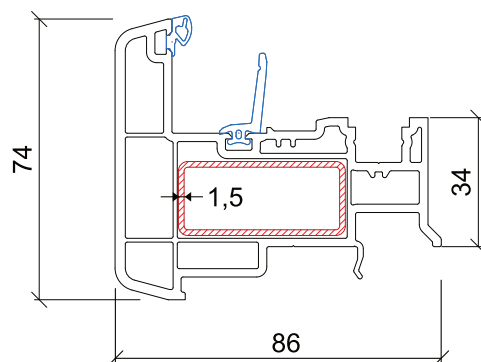
SKRZYDŁO DRZWIOWE (DO WEWNĄTRZ)
6025



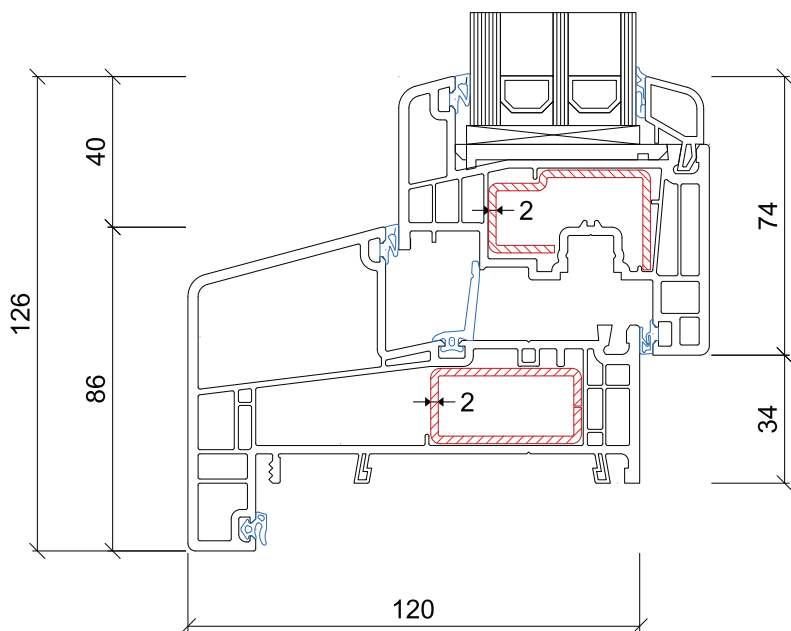
SKRZYDŁO DRZWIOWE (NA ZEWNĄTRZ)
6027



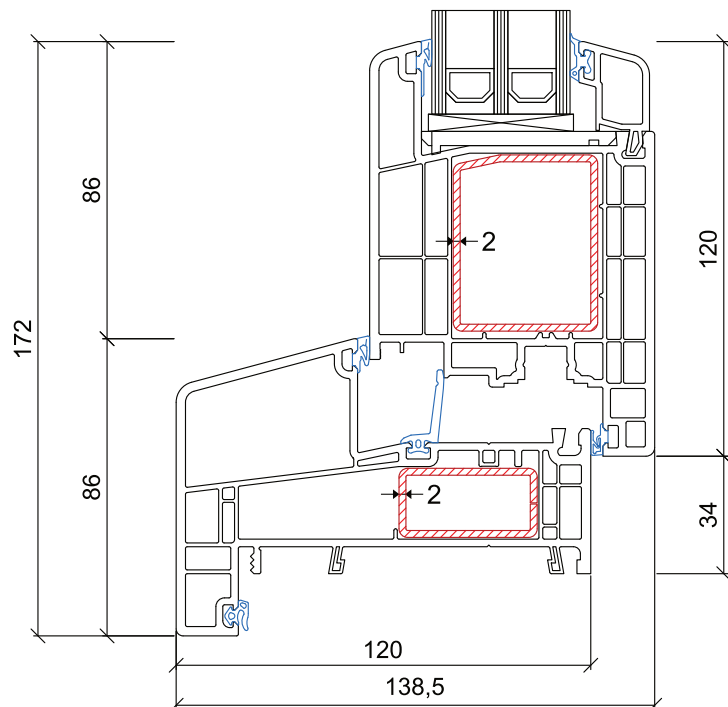
SŁUPEK STAŁY STANDARDOWY
6816



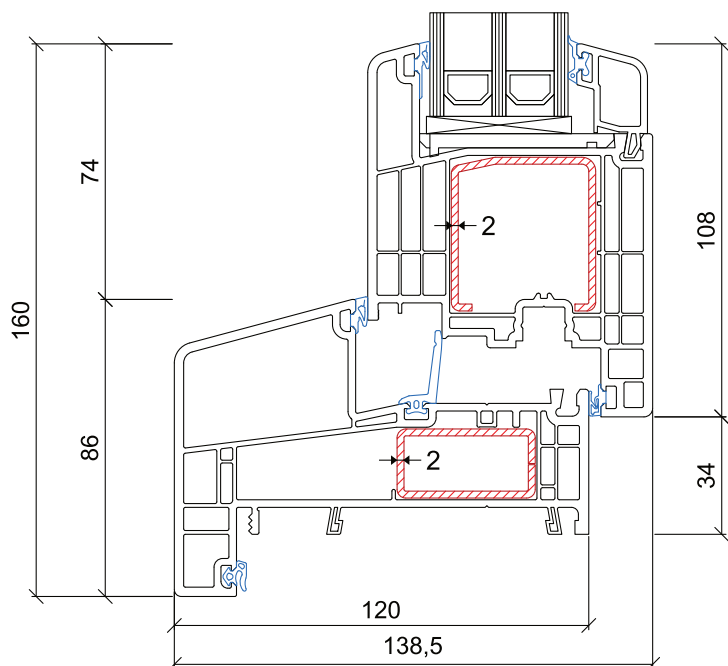
SŁUPEK RUCHOMY
6012



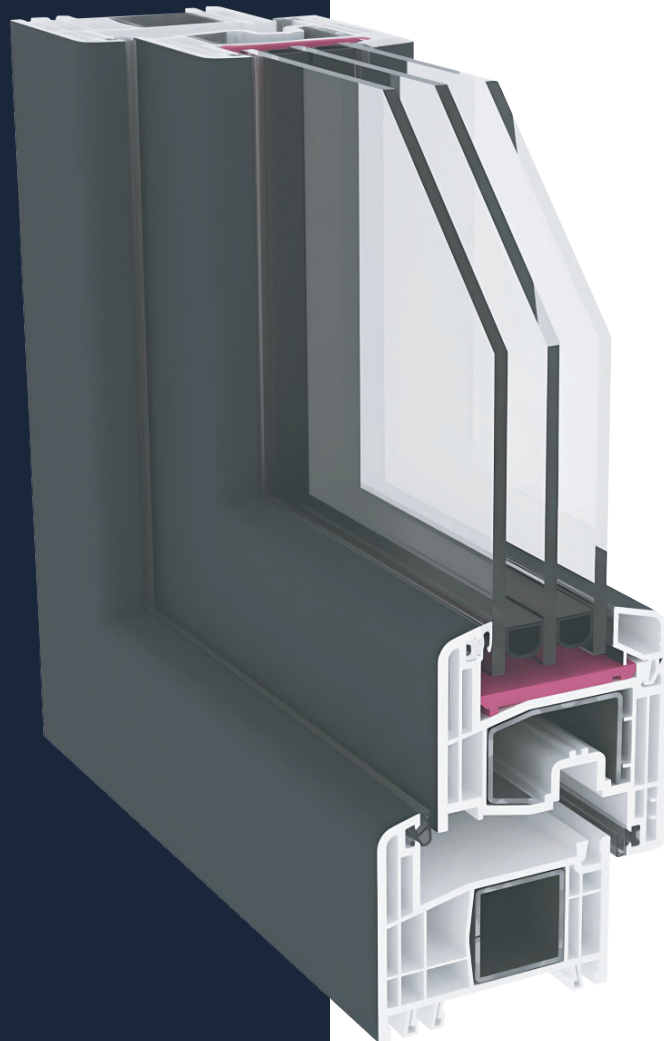
ZŁOŻENIE
6802 + 6079



ZŁOŻENIE
6802 + 6025



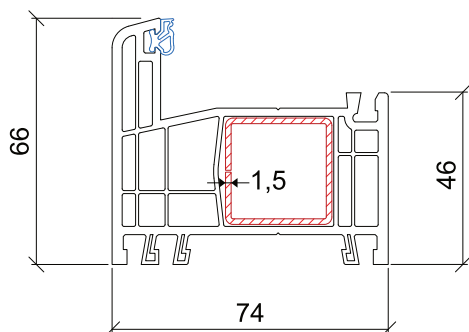
ZŁOŻENIE
6802 + 6017



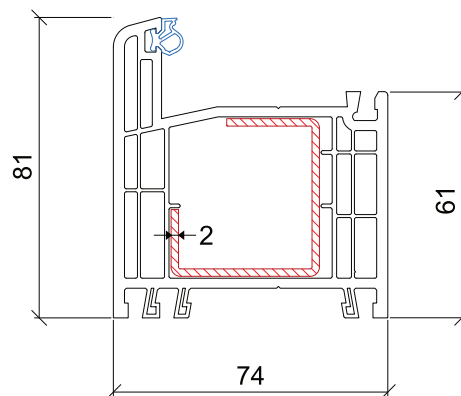
GEALAN
INNOVATION MIT SYSTEM

S8000

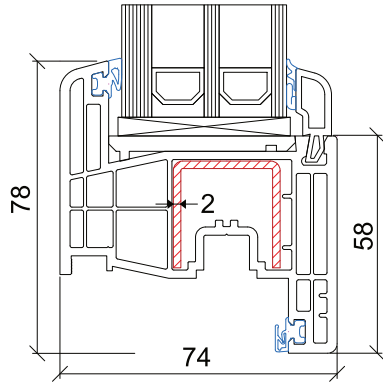
Głębokość systemu	74 mm
Szklenie	od 24 do 48 mm
Przenikalność cieplna dla okna referencyjnego w kolorze białym	0,77W/m ² K
Dźwiękochłonność dla okna przebadanego	32-47 dB



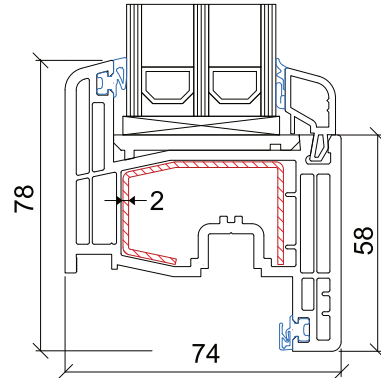
RAMA OKIENNA
8001



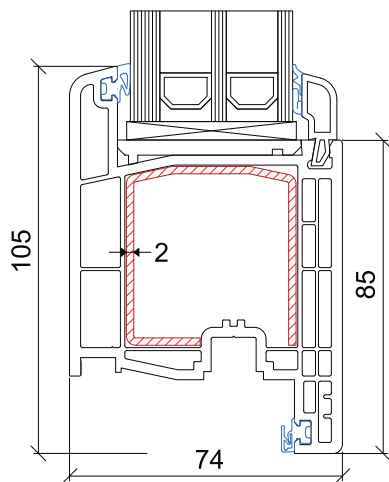
RAMA DRZWIOWA
8012



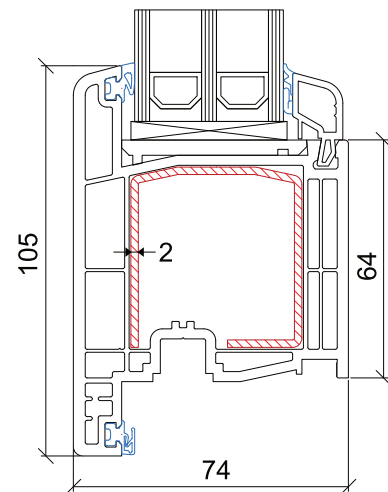
SKRZYDŁO OKIENNE (BIAŁE)
8095



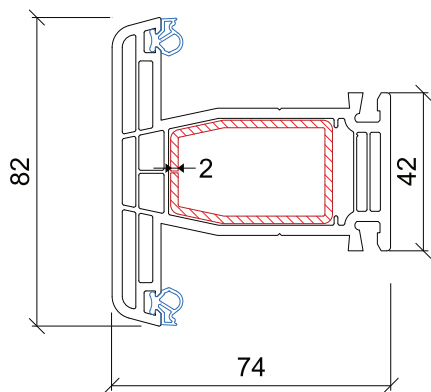
SKRZYDŁO OKIENNE (KOLOR)
8092



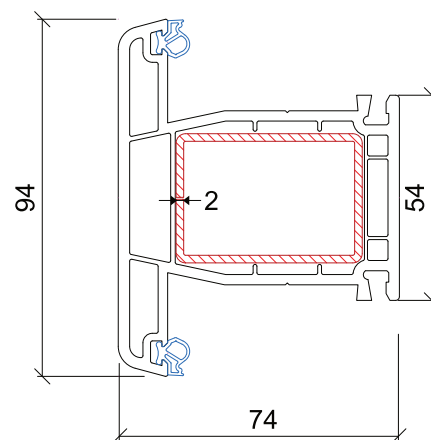
SKRZYDŁO TARASOWE (DO WEWNĄTRZ)
8081



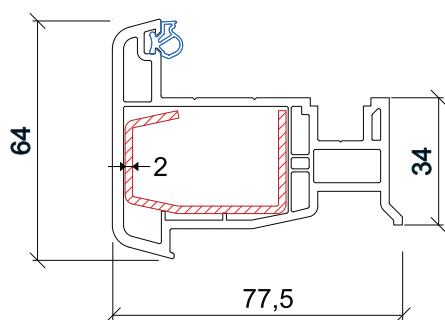
SKRZYDŁO TARASOWE (NA ZEWNĄTRZ)
8078



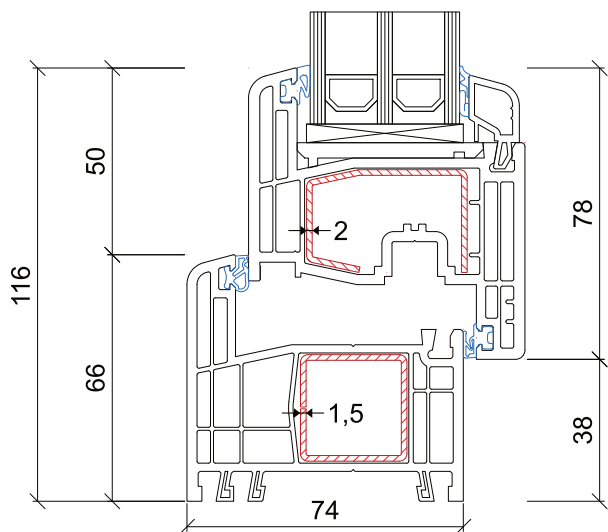
SŁUPEK STAŁY STANDARDOWY
8039



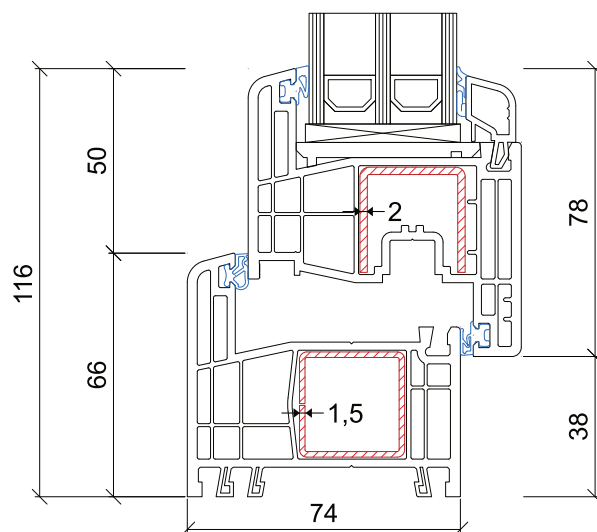
SŁUPEK STAŁY WZMOCNIONY
8040



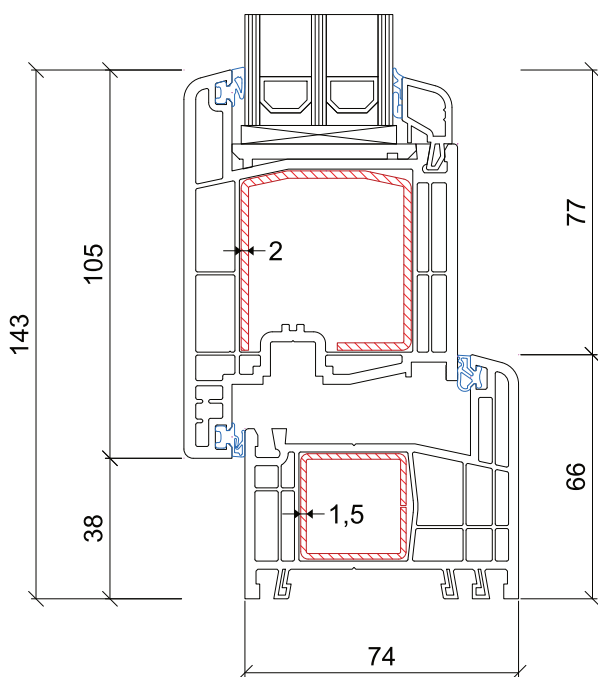
SŁUPEK RUCHOMY
8080



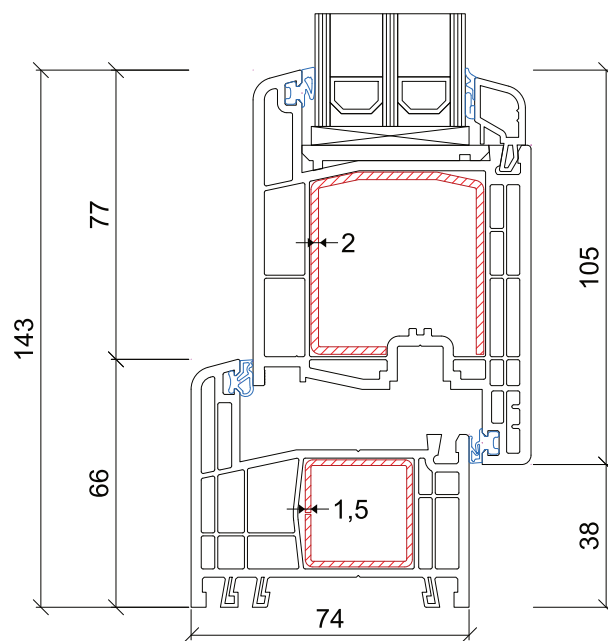
RAMA / SKRZYDŁO
8001+8092



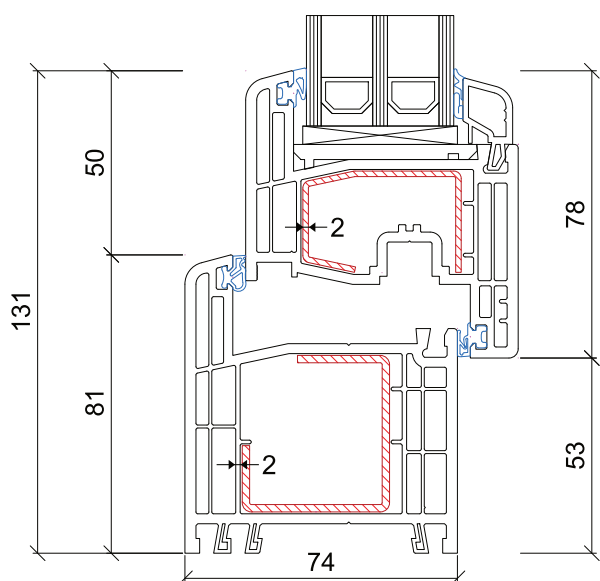
RAMA / SKRZYDŁO
8001+8095



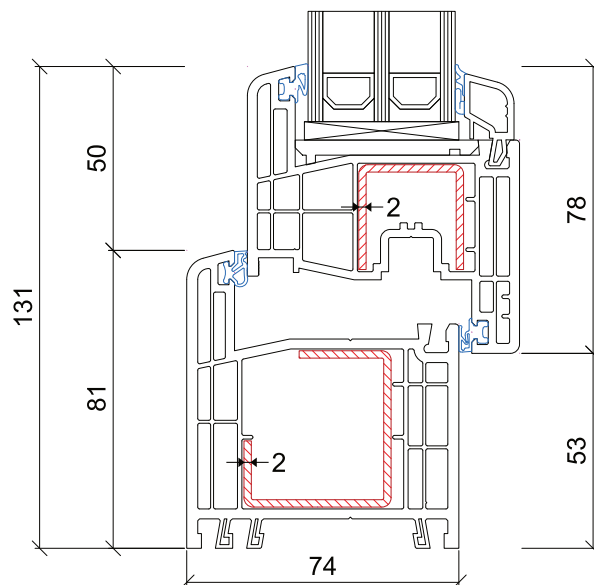
RAMA / SKRZYDŁO
8001+8078



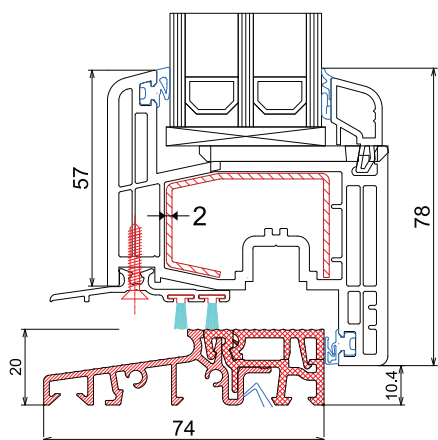
RAMA / SKRZYDŁO
8001+8081



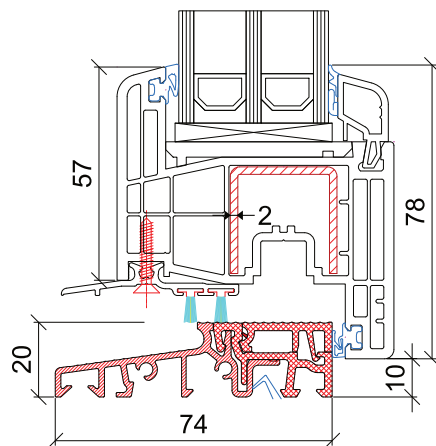
RAMA - SKRZYDŁO
8012+8092



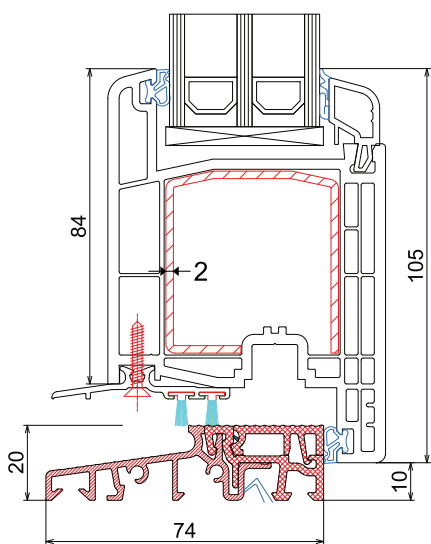
RAMA - SKRZYDŁO
8012+8095



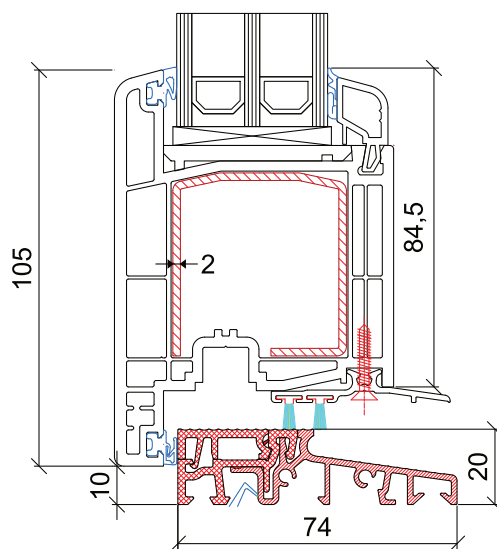
NISKI PRÓC
+8092



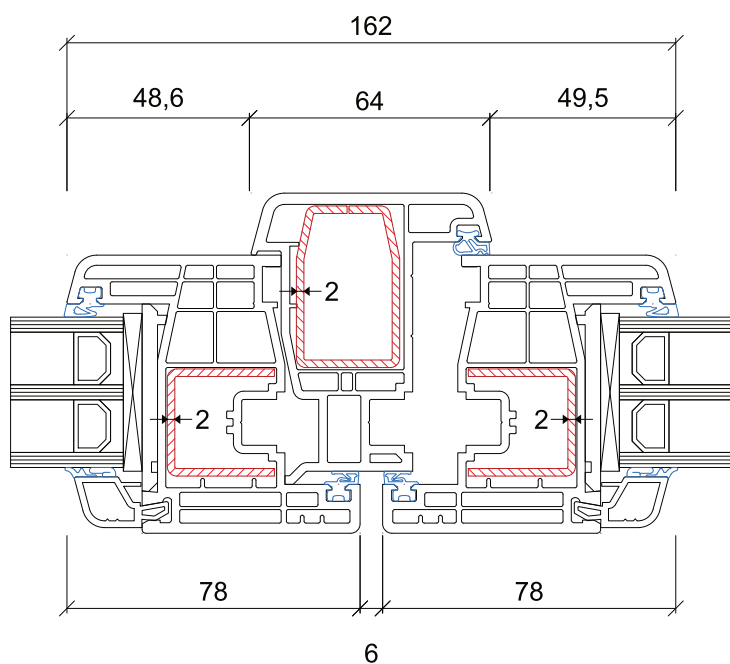
NISKI PRÓC
+8095



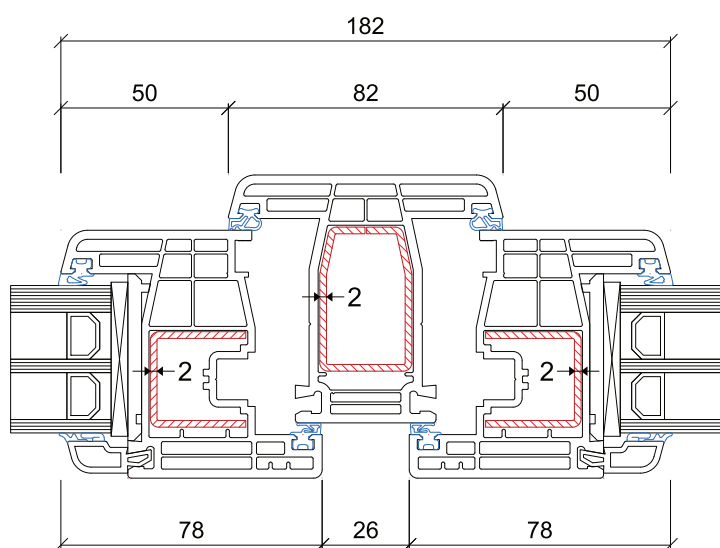
NISKI PRÓC
+8081



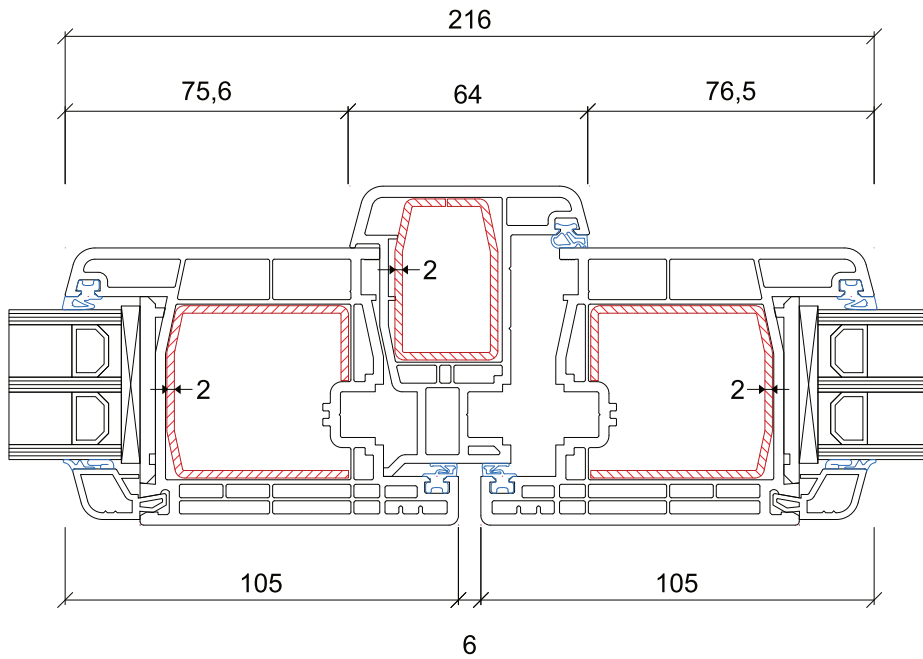
NISKI PRÓC
+8078



ZŁOŻENIA SŁUPKOWE
8095+8080



ZŁOŻENIA SŁUPKOWE
8095+8039



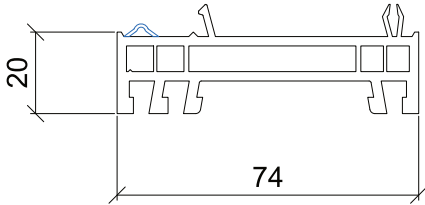
ZŁOŻENIA SŁUPKOWE
8081+8080



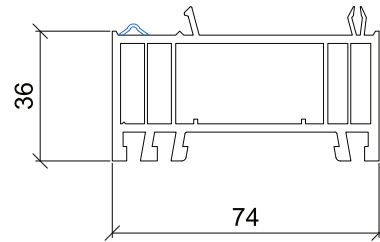
 **GEALAN**

POSZERZENIA
PODWALINY

△ IKD STAL

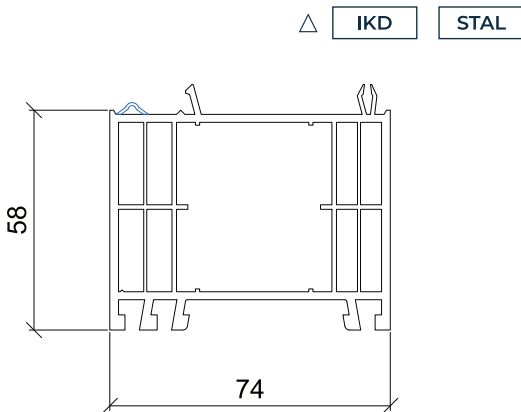


POSZERZENIE 20 mm
2315

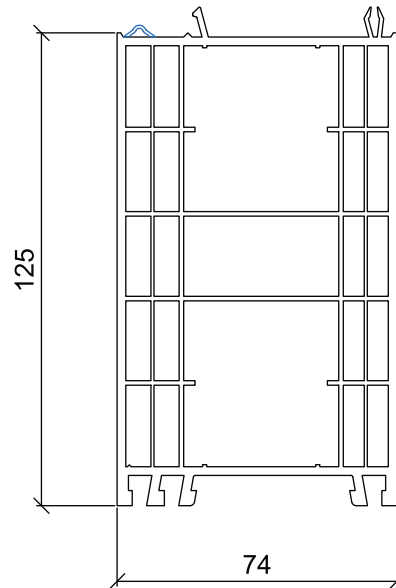


POSZERZENIE 36 mm
2313

△ IKD STAL

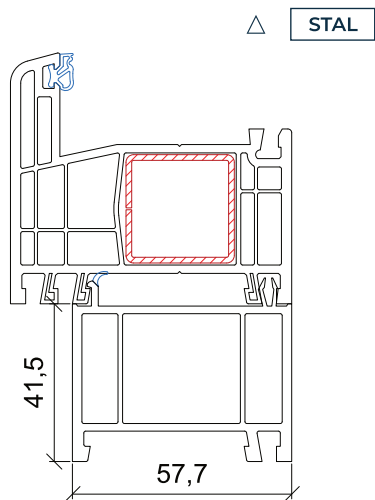


POSZERZENIE 58 mm
7292

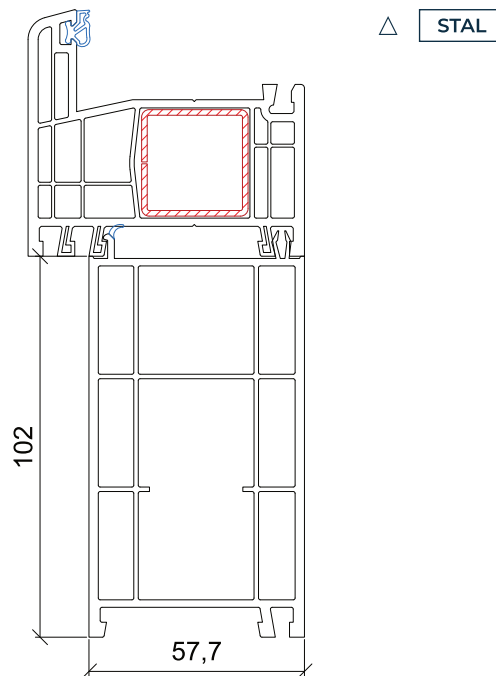


POSZERZENIE 125 mm
2311

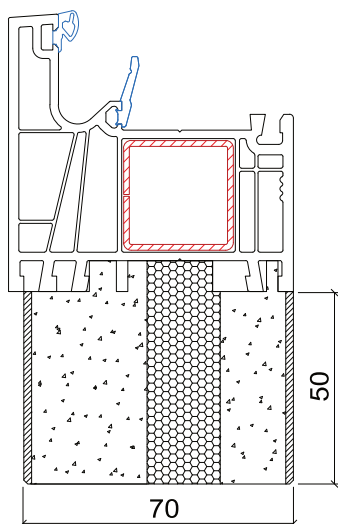
△ DOSTĘPNE W WYKONANIU



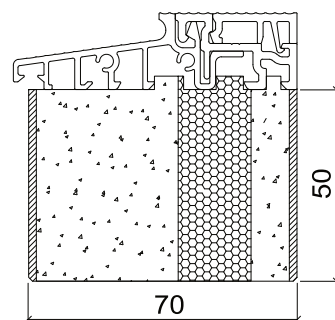
POSZERZENIE POSADZKOWE 41,5 mm
7299



POSZERZENIE POSADZKOWE 102 mm
7288



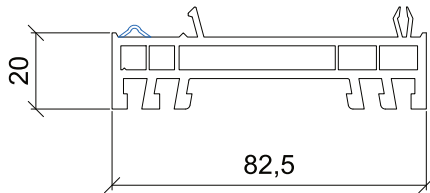
PODWALINA POSADZKOWA 50 mm
PF50 POD RAMĘ 7001 (LINEAR)



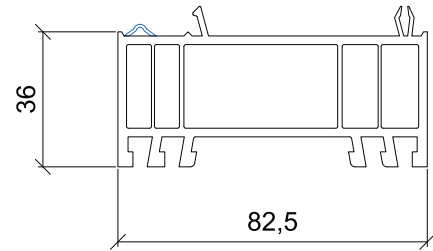
PODWALINA POSADZKOWA 50 mm
PF50 NISKI PRÓG TS57412 (LINEAR)

DOSTĘPNE WYSOKOŚCI:

- 50 mm
- 100 mm
- 125 mm
- 150 mm
- 175 mm
- 200 mm

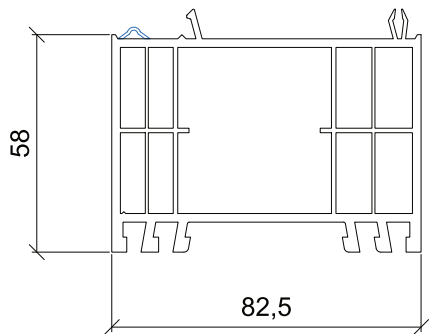


POSZERZENIE 20 mm
5201



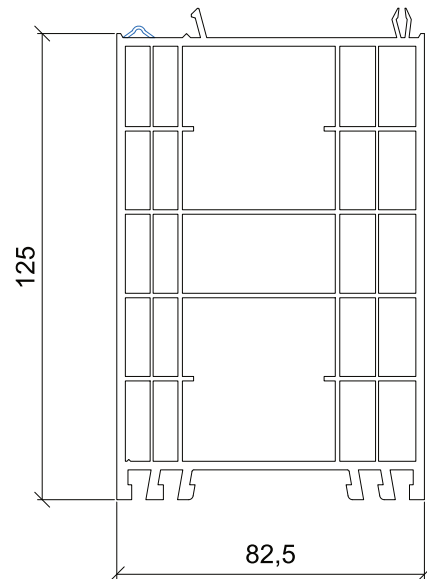
POSZERZENIE 20 mm
5213

△ IKD STAL



POSZERZENIE 58 mm
5202

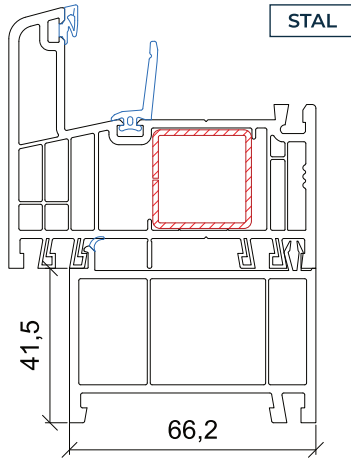
△ IKD STAL



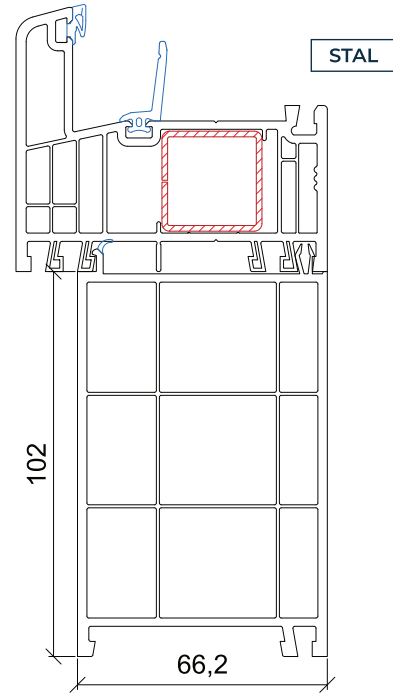
POSZERZENIE 125 mm
5203

△ IKD STAL

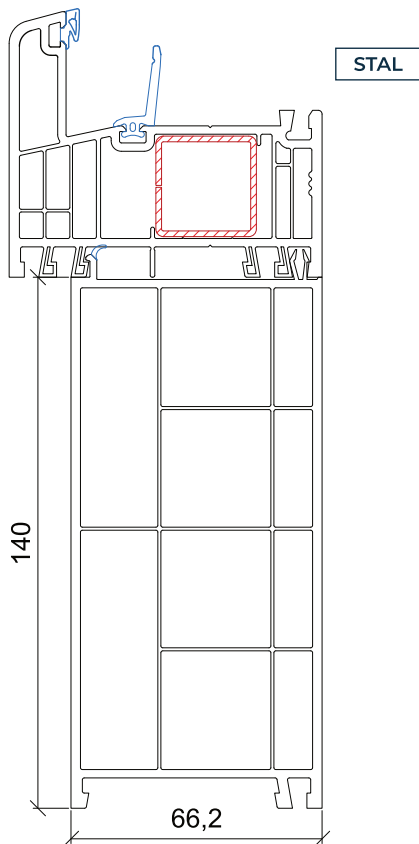
△ DOSTĘPNE W WYKONANIU



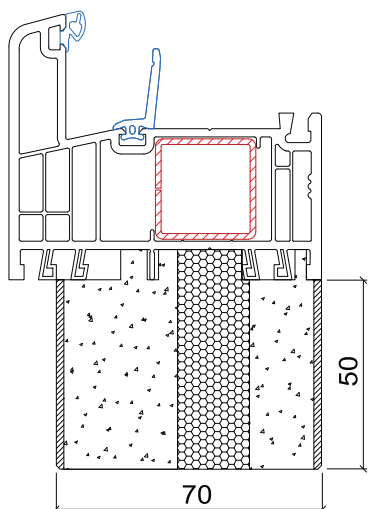
POSZERZENIE PODPOSADZKOWE 41,5 mm
6299



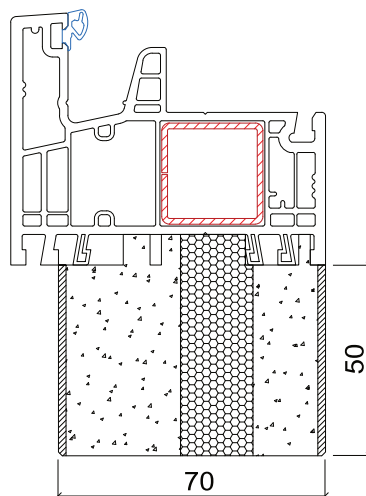
POSZERZENIE PODPOSADZKOWE 102 mm
6288



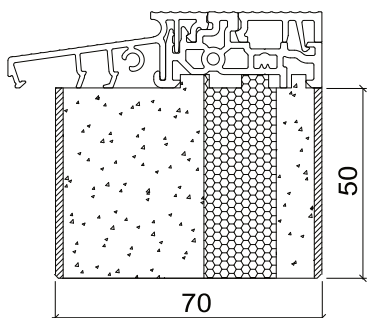
POSZERZENIE PODPOSADZKOWE 140 mm
6277



PODWALINA POSADZKOWA 50 mm
PF50 POD RAMĘ 6002 (S9000)



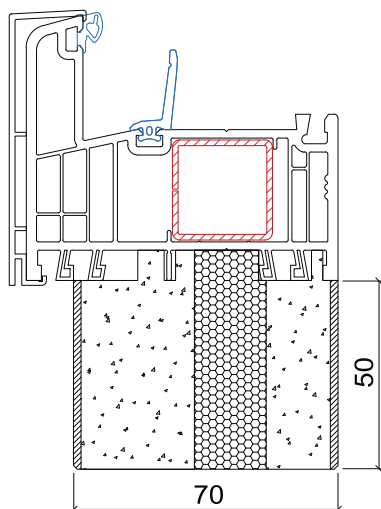
PODWALINA POSADZKOWA 50 mm
PF50 POD RAMĘ 5020 (KONTUR)



PODWALINA POSADZKOWA 50 mm
PF POD NISKI PRÓG TS 88310

DOSTĘPNE WYSOKOŚCI:

- 50 mm
- 100 mm
- 125 mm
- 150 mm
- 175 mm
- 200 mm

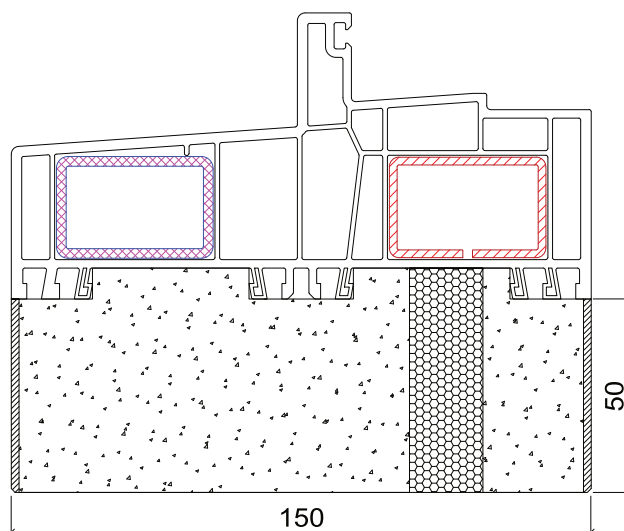


PODWALINA POSADZKOWA 50 mm

PF50 POD RAMĘ 6002 + nakładka

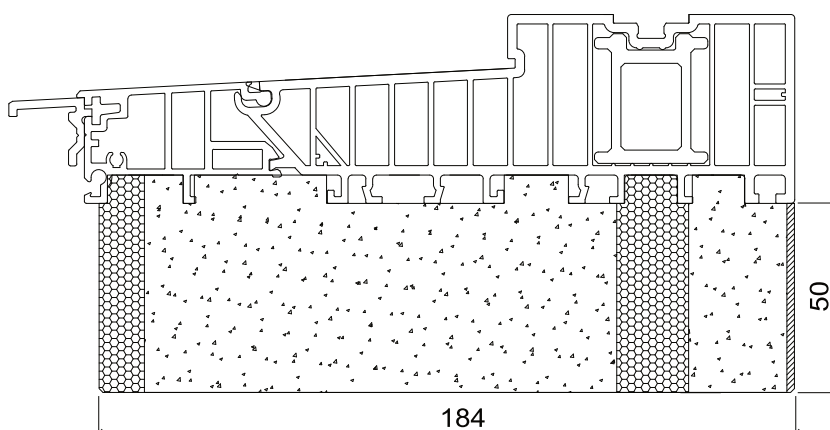
DOSTĘPNE WYSOKOŚCI:

- | | |
|----------|----------|
| — 50 mm | — 150 mm |
| — 100 mm | — 175 mm |
| — 125 mm | — 200 mm |



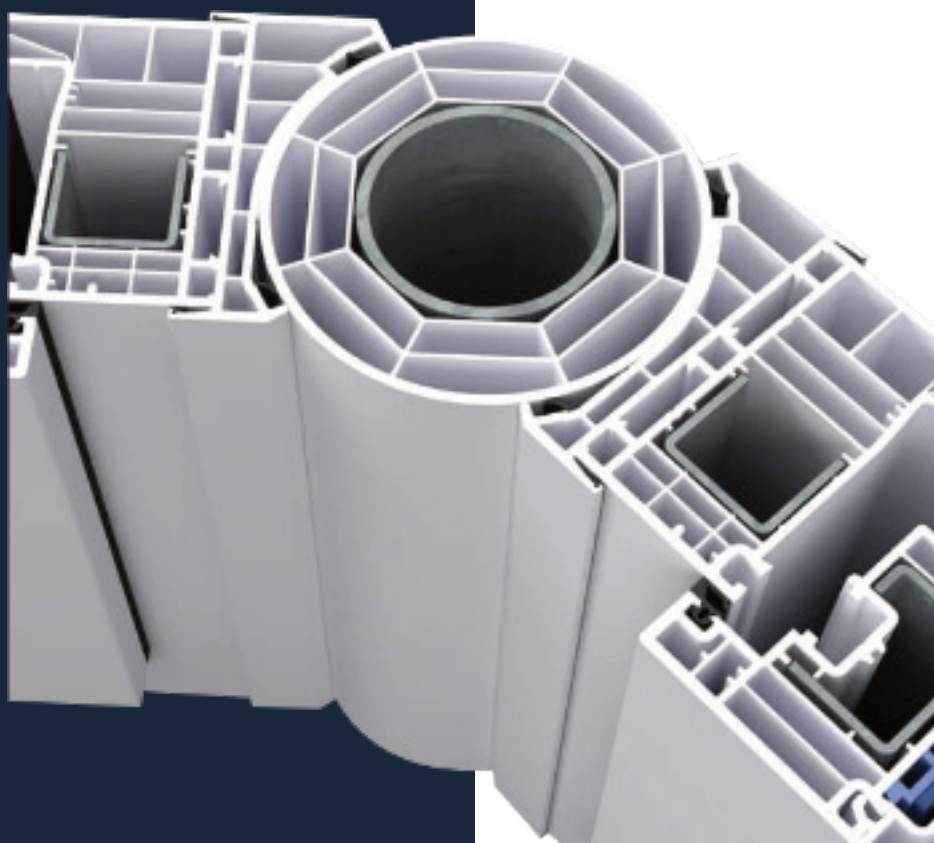
PODWALINA POSADZKOWA 50 mm

PF50 POD RAMĘ 5860 (SMOOVIO)



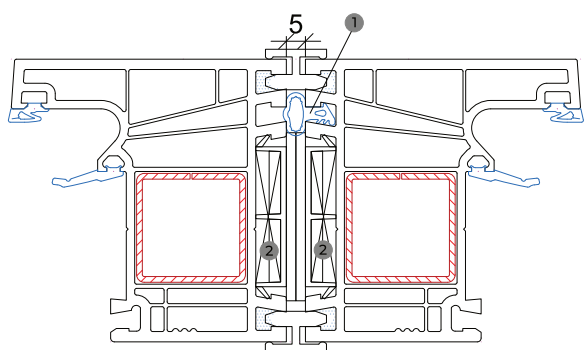
PODWALINA POSADZKOWA 50 mm

PF50 POD PRÓG HST



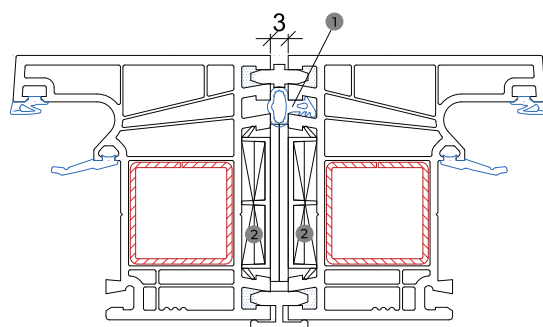
 GEALAN

ŁĄCZNIKI
PROFILE
PRZYŁĄCZENIOWE
PROWADNICE
SZPROSY



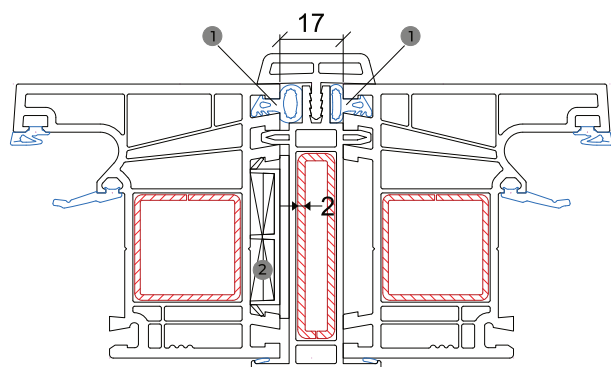
- 1 Uszczelka
- 2 Kłoczek dystansowy

ŁĄCZNIK H
3284



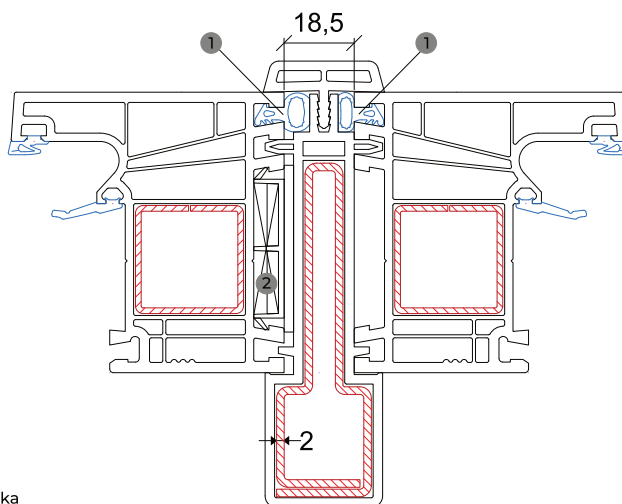
- 1 Uszczelka
- 2 Kłoczek dystansowy

ŁĄCZNIK UKRYTY H
2282



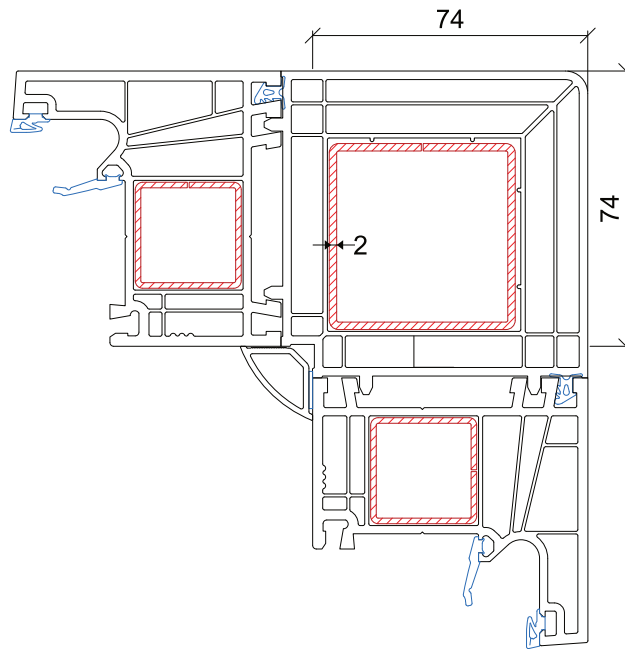
- 1 Uszczelka
- 2 Kłoczek dystansowy

ŁĄCZNIK STATYCZNY
7281+3292

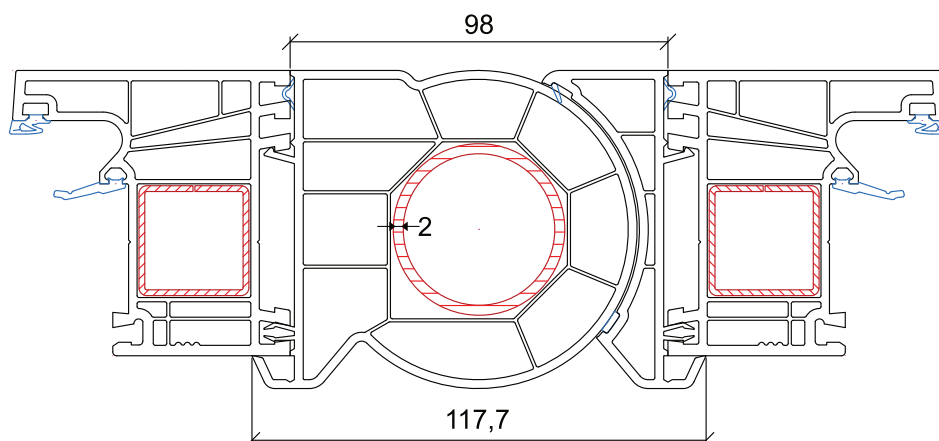


- 1 Uszczelka
- 2 Kłoczek dystansowy

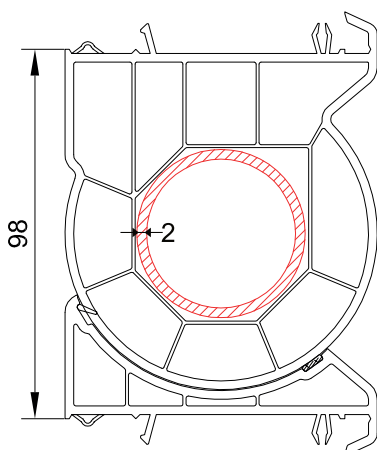
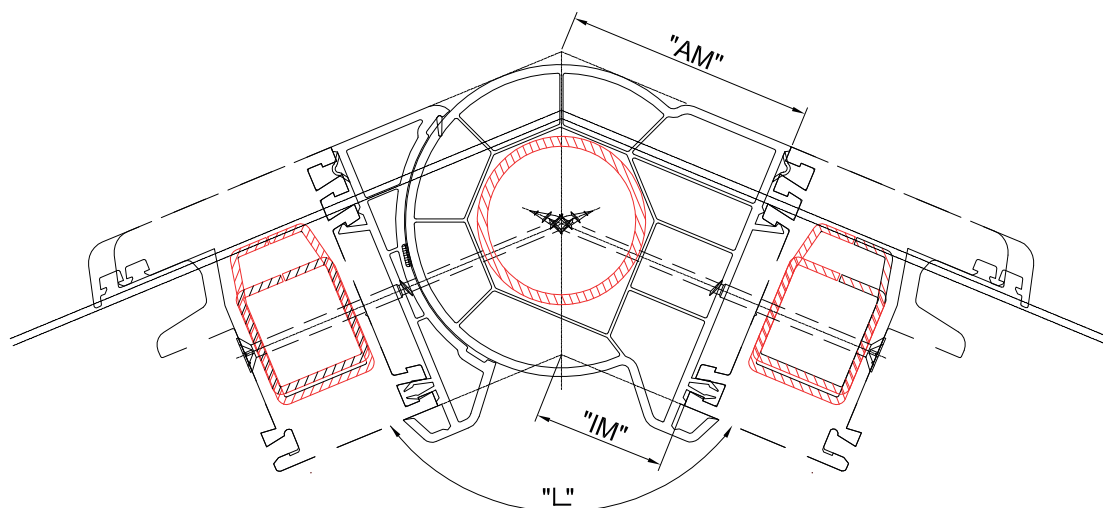
ŁĄCZNIK WZMOCNIONY
7291+3292



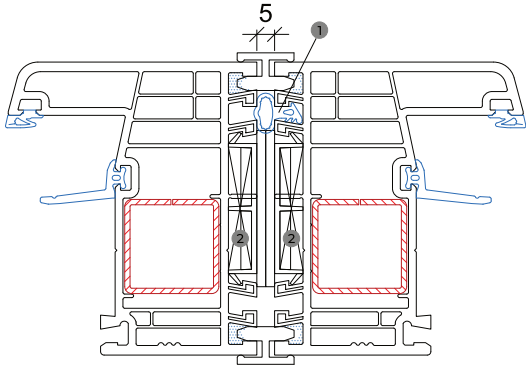
ŁĄCZNIK 90°
2304+2325



ŁĄCZNIK KĄTOZMIENNY
2233+2234

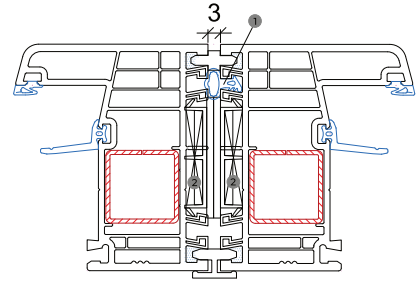


74 mm		
L	AM	IM
90°	90	16
95°	86,5	18,7
100°	83,4	21,3
105°	80,4	23,6
110°	77,6	25,8
115°	75	27,9
120°	72,6	29,8
125°	70,2	31,7
130°	68	33,5
135°	66	35,4
140°	63,8	36,8
145°	61,8	38,4
150°	59,8	40
155°	58,3	41,9
160°	56	43
165°	54,2	44,4
170°	52,4	45,9
175°	50,6	47,3
180°	48,7	48,7



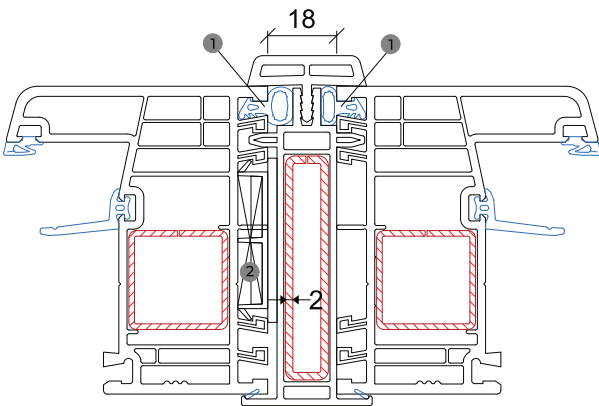
- 1 Uszczelka
- 2 Klocek dystansowy

ŁĄCZNIK H
3284



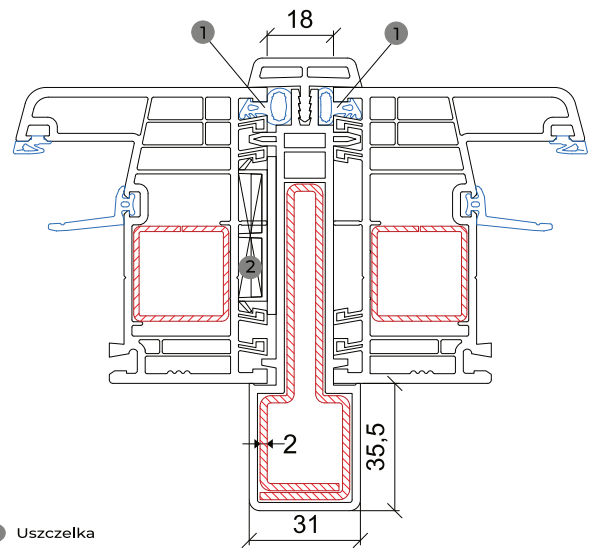
- 1 Uszczelka
- 2 Klocek dystansowy

ŁĄCZNIK UKRYTY H
2282



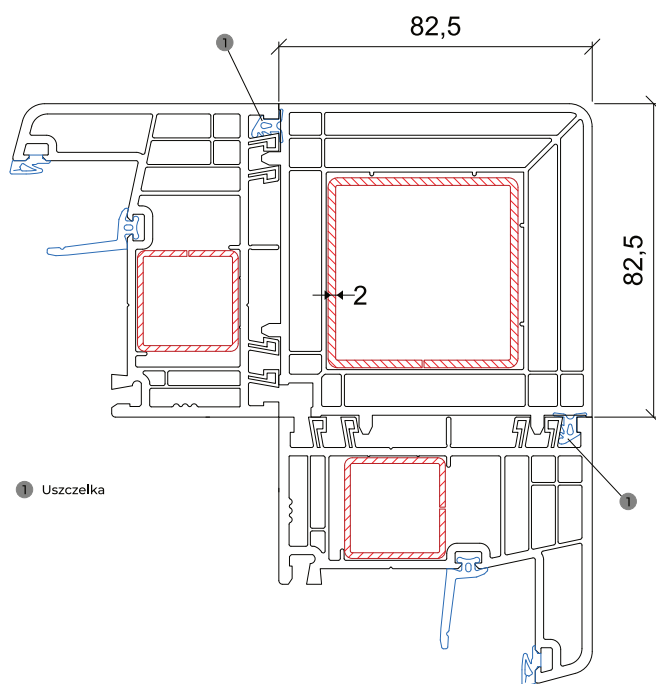
- 1 Uszczelka
- 2 Klocek dystansowy

ŁĄCZNIK STATYCZNY
6281+3292

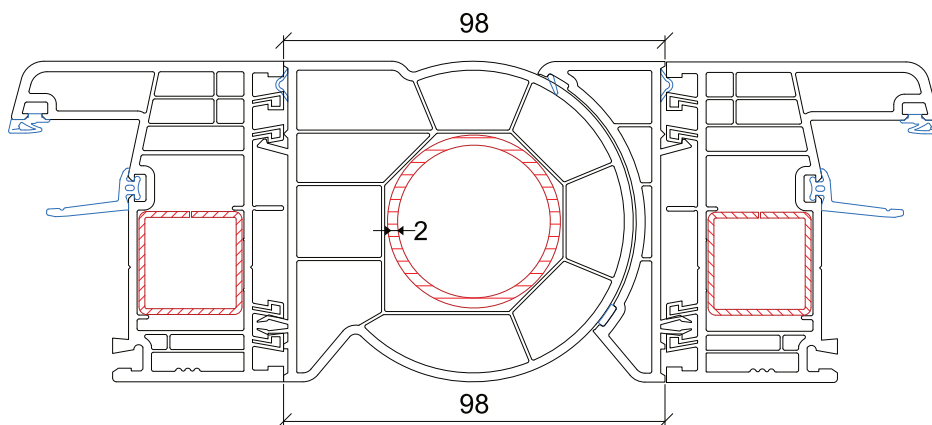


- 1 Uszczelka
- 2 Klocek dystansowy

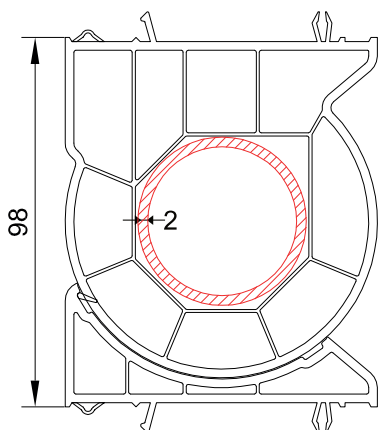
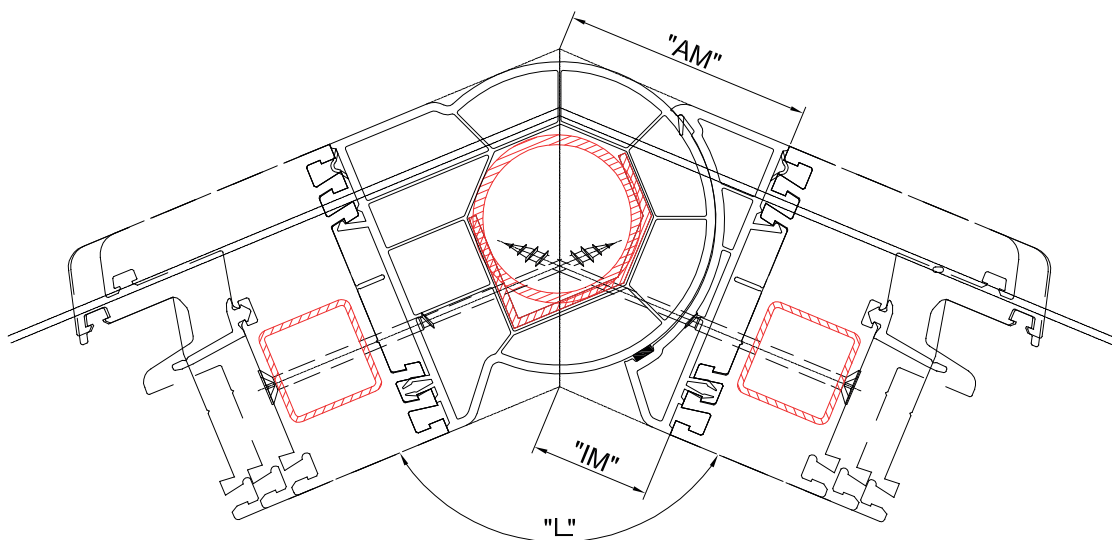
ŁĄCZNIK STATYCZNY WZMOCNIONY
5204+3292



ŁĄCZNIK 90°
2304

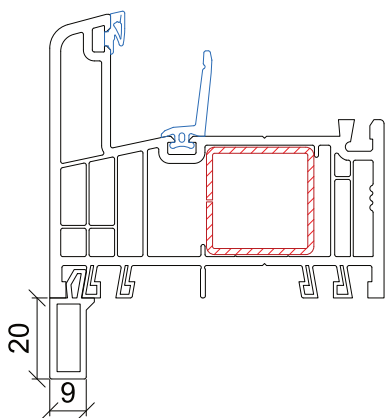


ŁĄCZNIK KĄTOZMIENNY
5206+5207

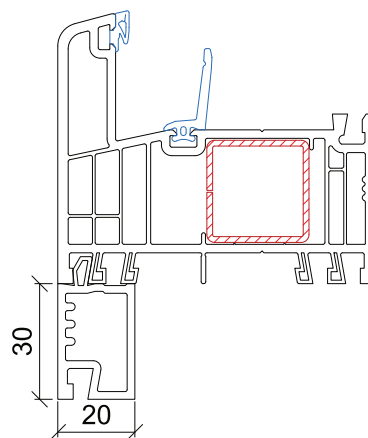


82 mm		
L	AM	IM
90°	90	7,5
95°	86,5	11
100°	83,4	14,1
105°	80,4	17,1
110°	77,6	19,9
115°	75	22,5
120°	72,6	24,9
125°	70,2	27,3
130°	68	29,5
135°	66	31,7
140°	63,8	33,7
145°	61,8	35,7
150°	59,8	37,7
155°	58,3	39,7
160°	56	41,5
165°	54,2	43,3
170°	52,4	45,1
175°	50,6	46,9
180°	48,7	48,7

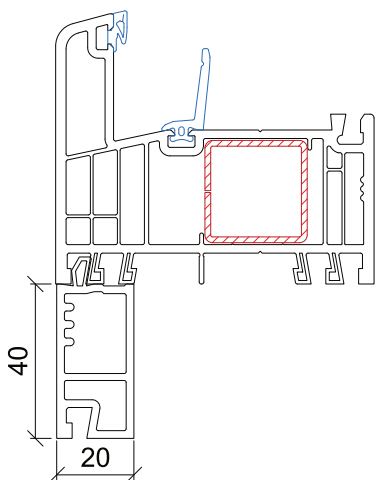
PROFILE PRZYŁĄCZENIOWE



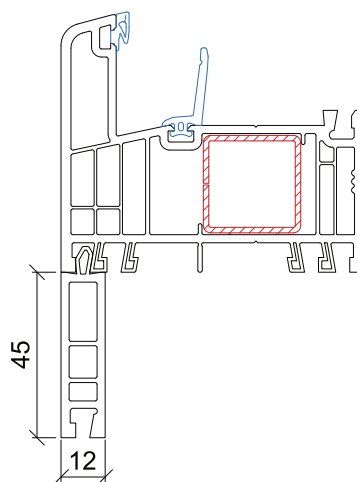
DOLNY PROFIL PRZYŁĄCZNIEOWY 20 mm
2101



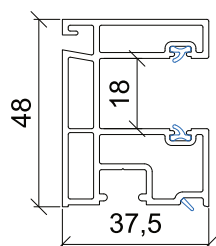
DOLNY PROFIL PRZYŁĄCZNIEOWY 30 mm
3206



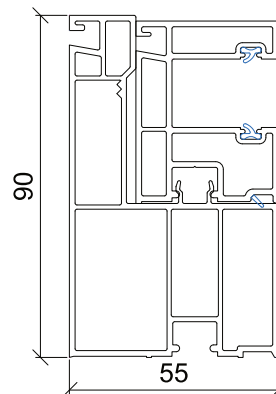
DOLNY PROFIL PRZYŁĄCZNIEOWY 40 mm
3205



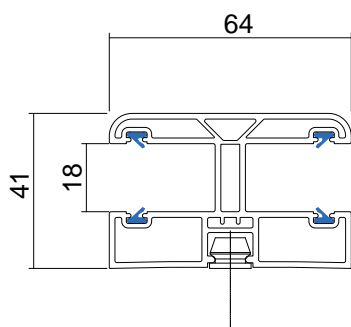
DOLNY PROFIL PRZYŁĄCZNIEOWY 45 mm
3208



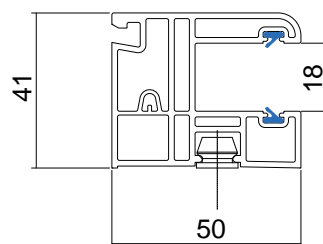
PROWADNICA ROLETY
2224



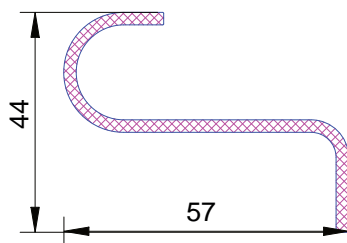
ADAPTER
2225+2224



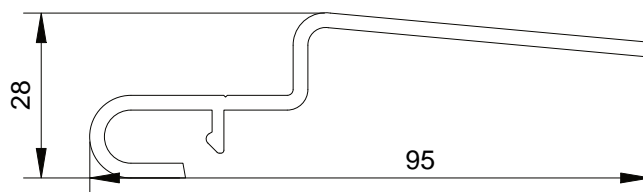
PROWADNICA ROLETY
3347



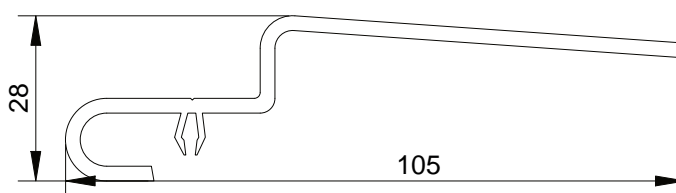
PROWADNICA ROLETY
3348



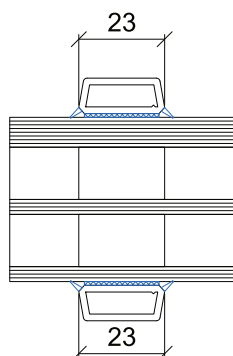
TRAWERSA ALU
2503



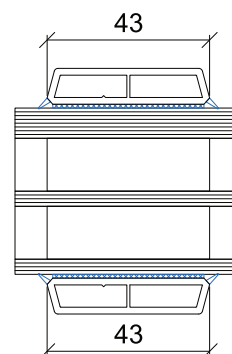
TRAWERSA LINEAR
5341



TRAWERSA S9000
5210



SZPROS NAKLEJNY 23 mm
3196



SZPROS NAKLEJANY 43 mm
3198

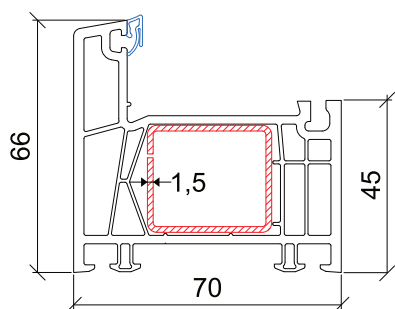
WYKONANIE STANDARD - DUPLEX W SZYBIE 2-KOMOROWEJ (3 SZYBY)
WYSTĘPUJE TYLKO W JEDNEJ KOMORZE



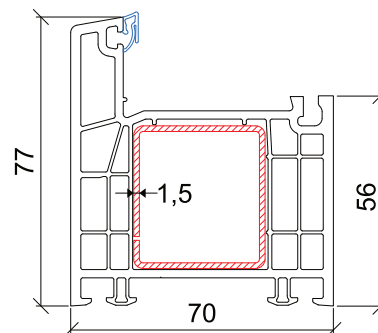
Kö
Kömmerling®

70AD

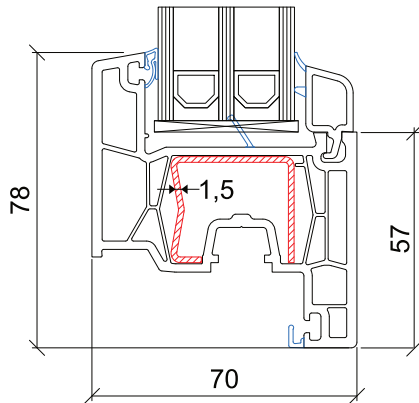
Głębokość systemu	70 mm
Szklenie	do 44 mm
Przenikalność cieplna dla okna referencyjnego	0,89 W/m ² K*
Dźwiękochłonność dla okna przebadanego	do 46 dB (-2;-5)
	*(U _g = 0,6; PSI-0,03)



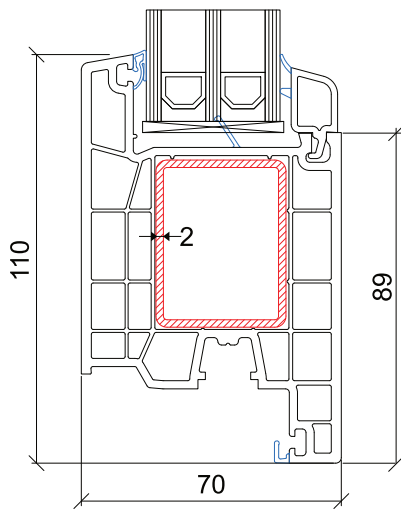
RAMA OKIENNA
70121



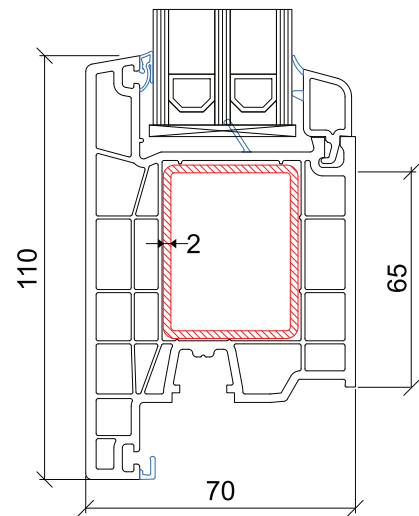
RAMA DRZWIOWA
70123



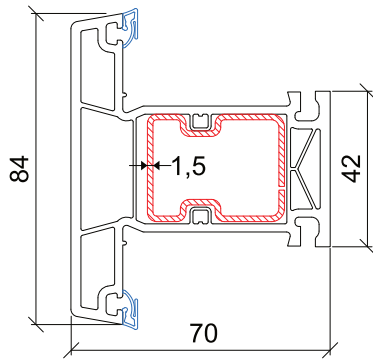
SKRZYDŁO OKIENNE
70220



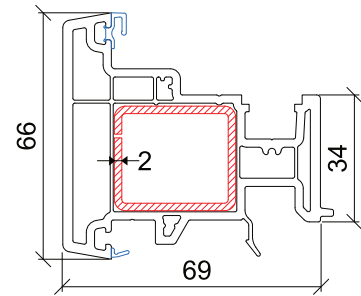
SKRZYDŁO TARASOWE
(DO WEWNĄTRZ)
70221



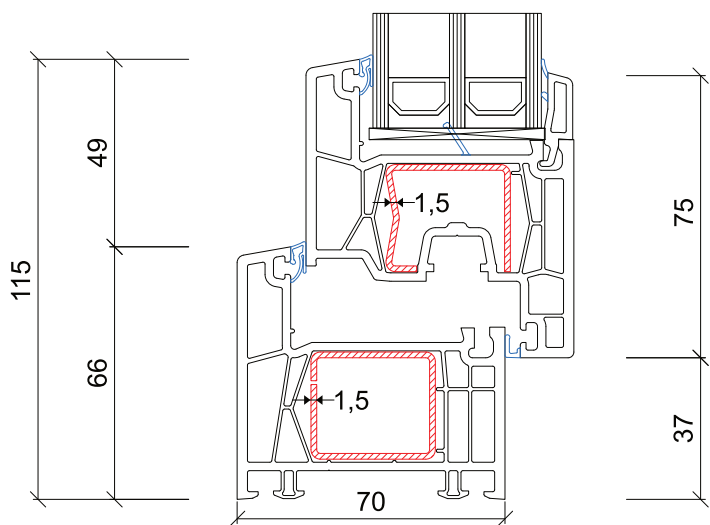
SKRZYDŁO TARASOWE
(NA ZEWNĄTRZ)
70222



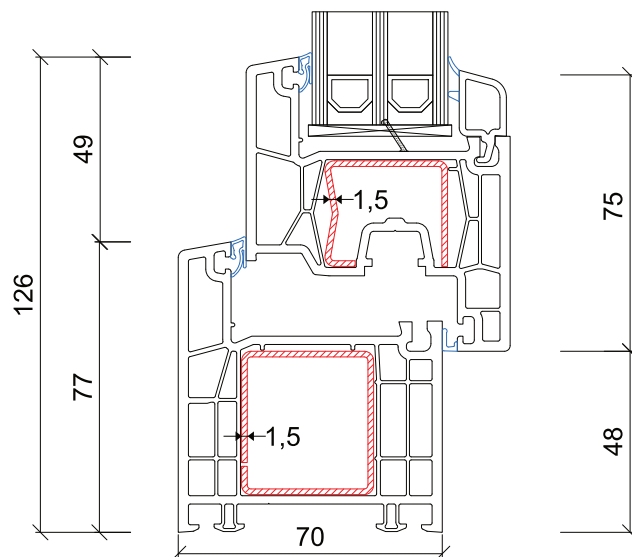
SŁUPEK STAŁY
70320



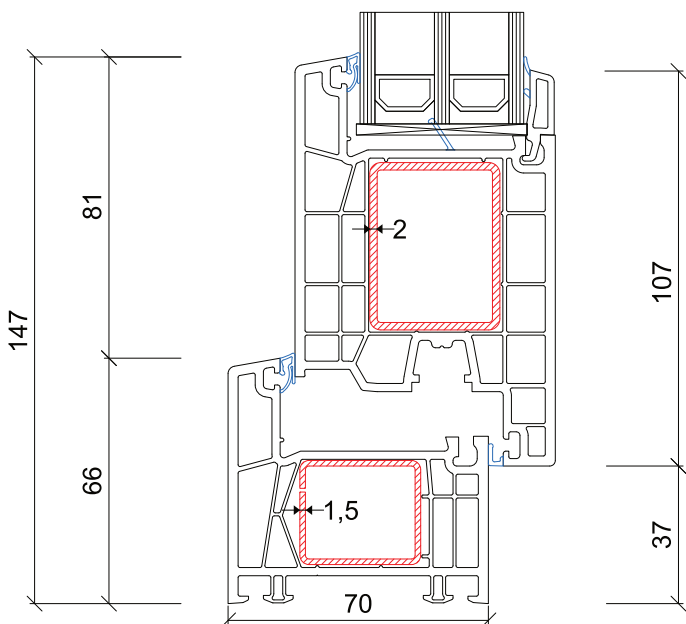
SŁUPEK RUCHOMY
70420



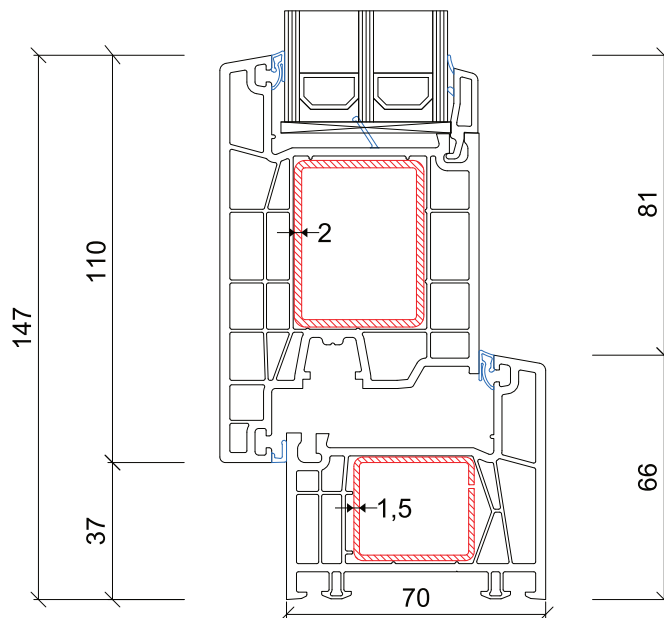
ZŁOŻENIA
70121+70220



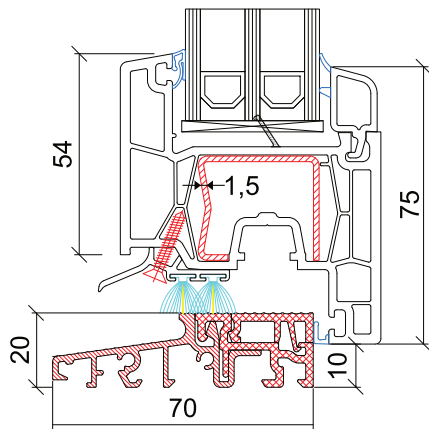
ZŁOŻENIA
70123+70220



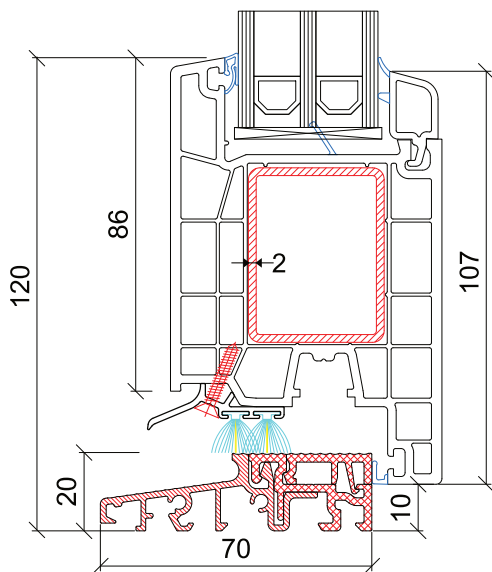
ZŁOŻENIA
70121+70221



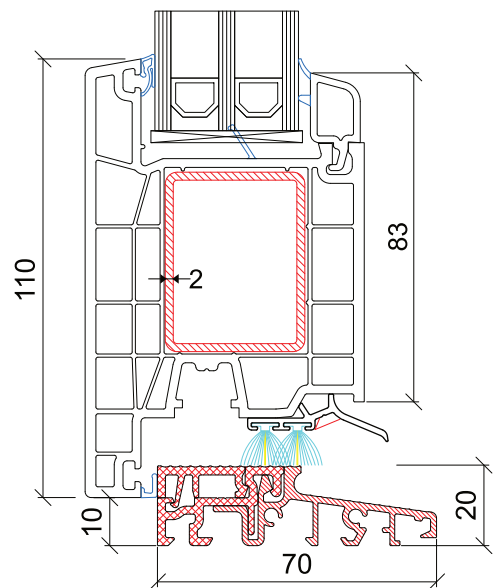
ZŁOŻENIA
70121+70222



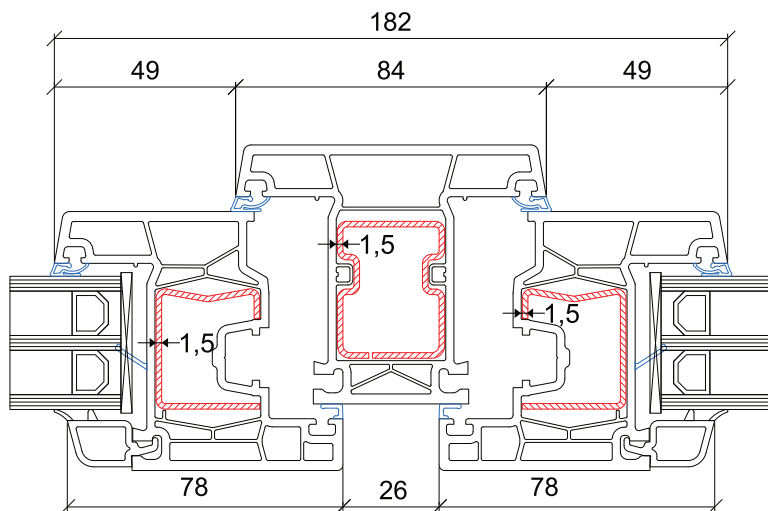
NISKI PRÓG
+70220



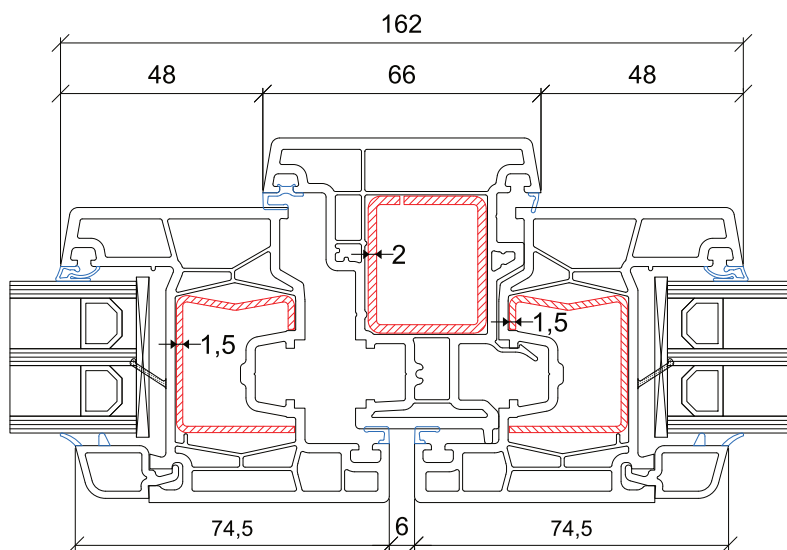
NISKI PRÓG
+70221



NISKI PRÓG
+70222



ZŁOŻENIA SŁUPKOWE
70220+70320



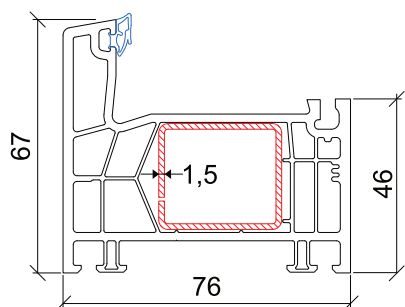
ZŁOŻENIA SŁUPKOWE
70220+70420



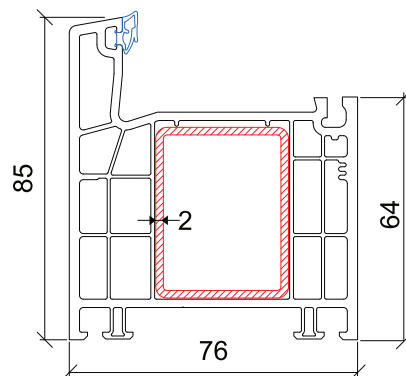
Kö
Kömmerling®

76AD

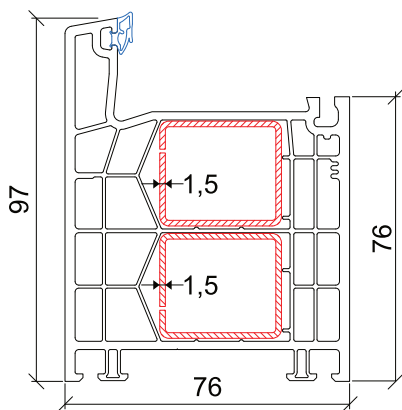
Głębokość systemu	76 mm
Szklenie	do 50 mm
Przenikalność cieplna dla okna referencyjnego	0,76 W/m ² K
Dźwiękochłonność dla okna przebadanego	do 47 dB



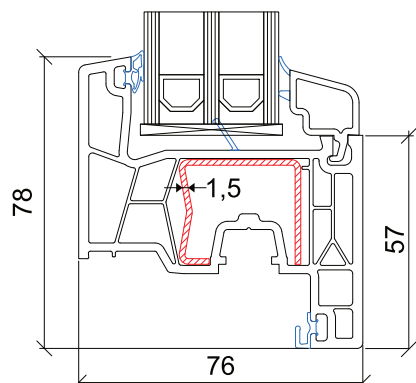
RAMA OKIENNA
76101



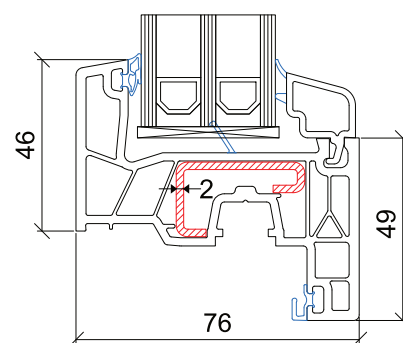
RAMA DRZWIOWA
76102



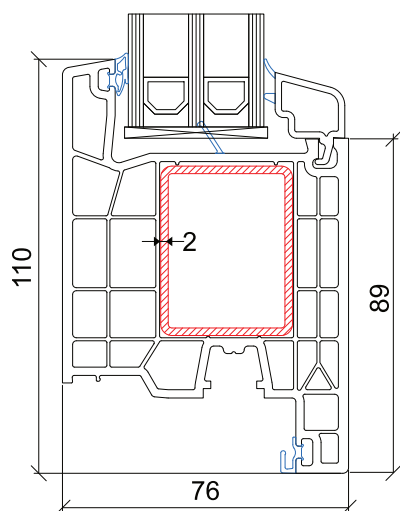
RAMA NAJWYŻSZA
76103



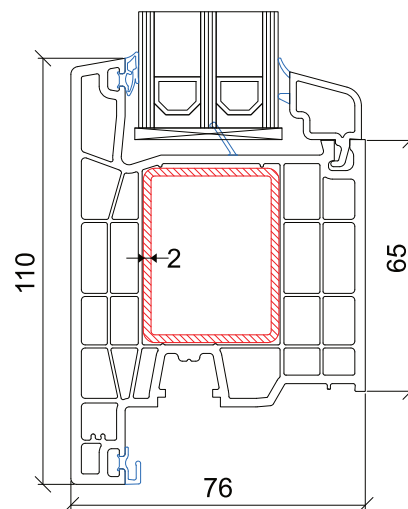
SKRZYDŁO OKIENNE
76201



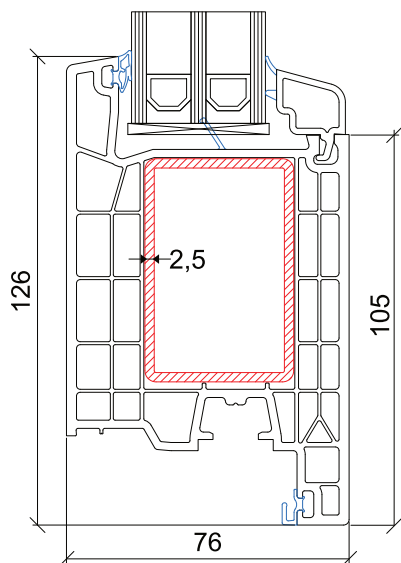
SKRZYDŁO OKIENNE WĄSKIE
76200



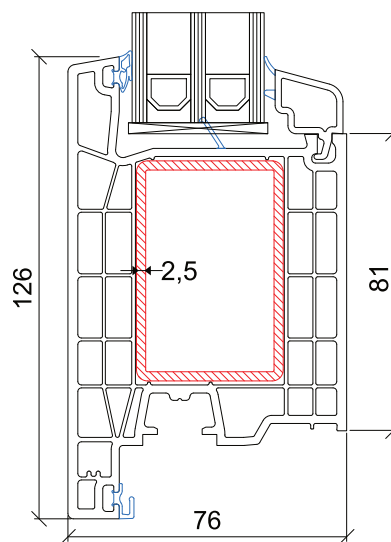
SKRZYDŁO TARASOWE
(DO WEWNĄTRZ)
76204



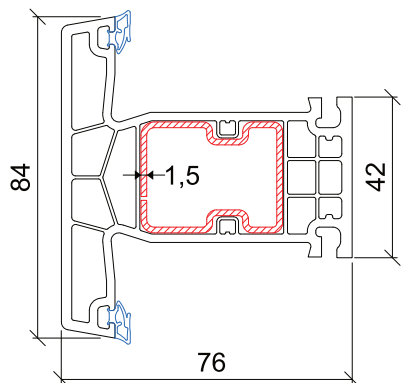
SKRZYDŁO TARASOWE
(NA ZEWNĄTRZ)
76205



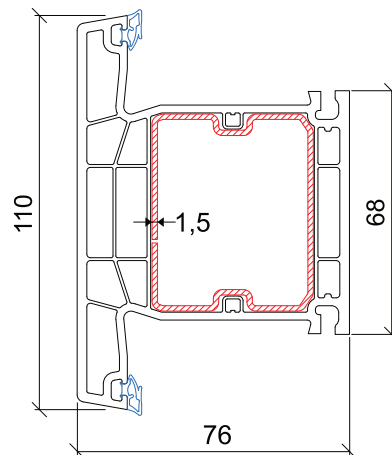
SKRZYDŁO DRZWIOWE
(DO WEWNĄTRZ)
76206



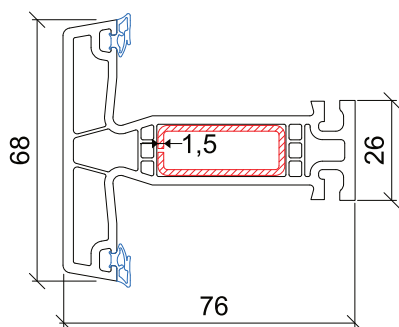
SKRZYDŁO DRZWIOWE
(NA ZEWNĄTRZ)
76207



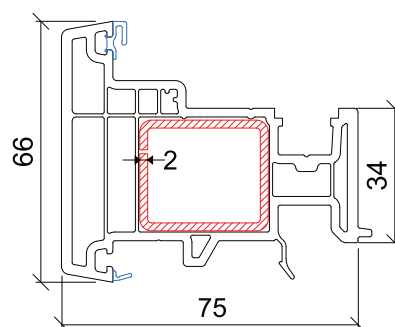
SŁUPEK STAŁY
76301



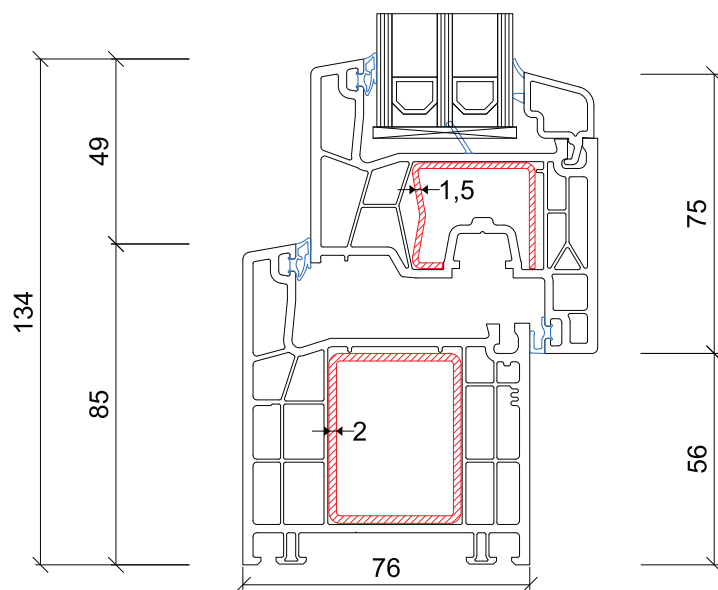
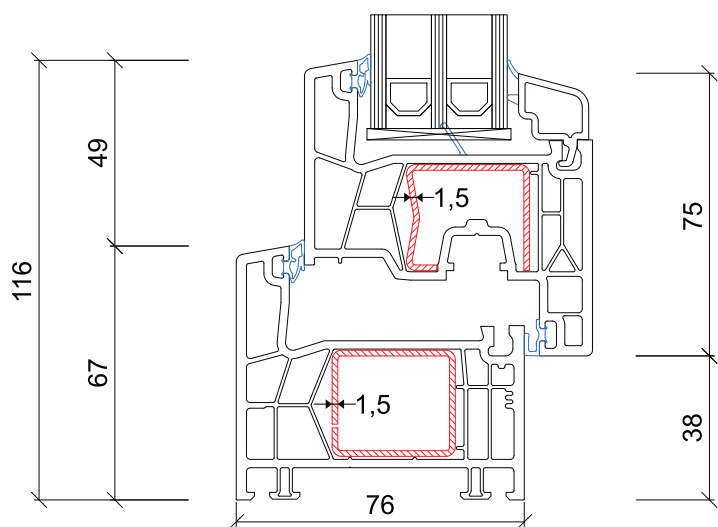
SŁUPEK STAŁY
WZMOCNIONY
76303



SŁUPEK WĄSKI
76300

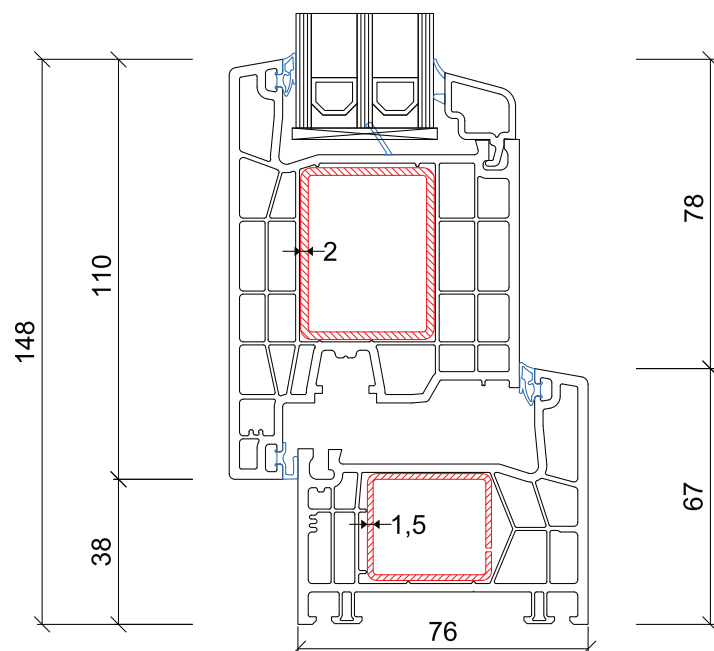
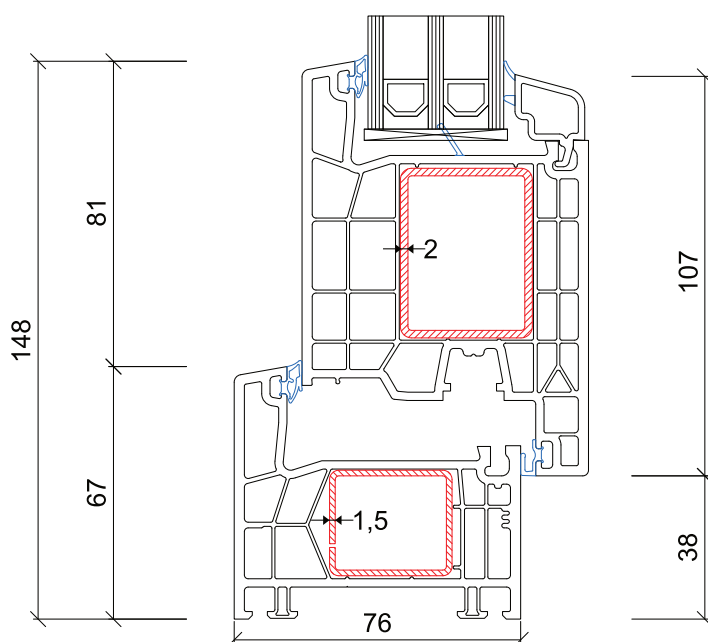


SŁUPEK RUCHOMY
76402



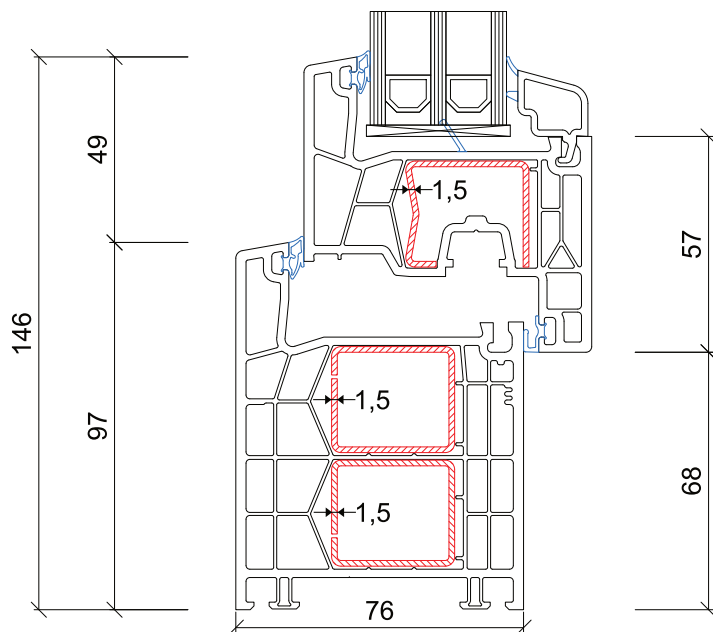
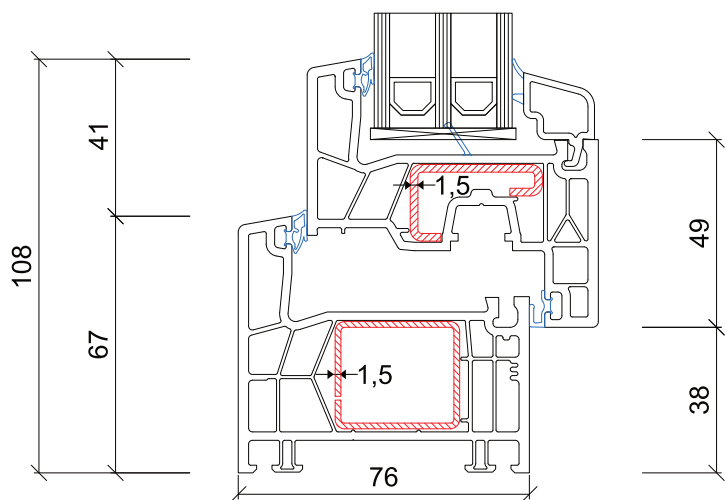
ZŁOŻENIA
76101+76201

ZŁOŻENIA
76102+76201



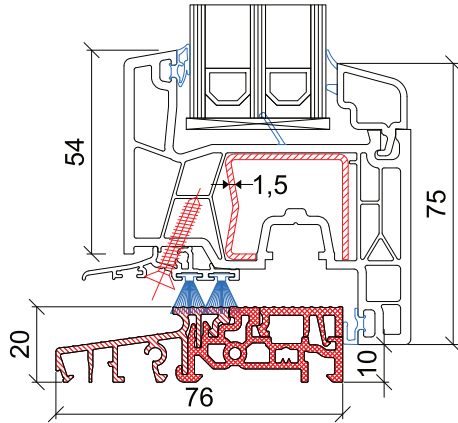
ZŁOŻENIA
76101+76204

ZŁOŻENIA
76101+76205

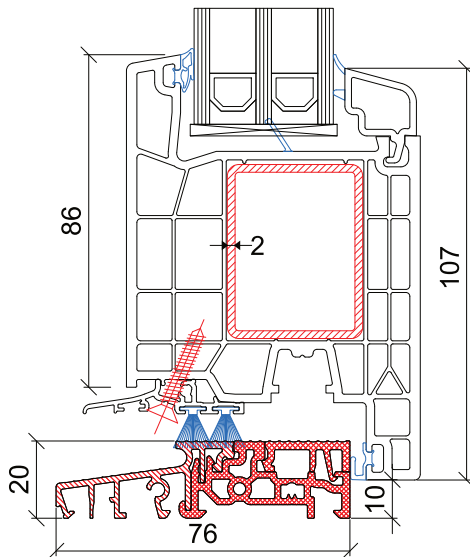


ZŁOŻENIA
76101+76200

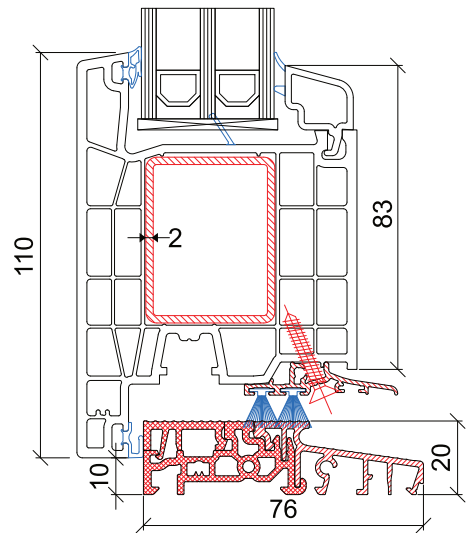
ZŁOŻENIA
76103+76201



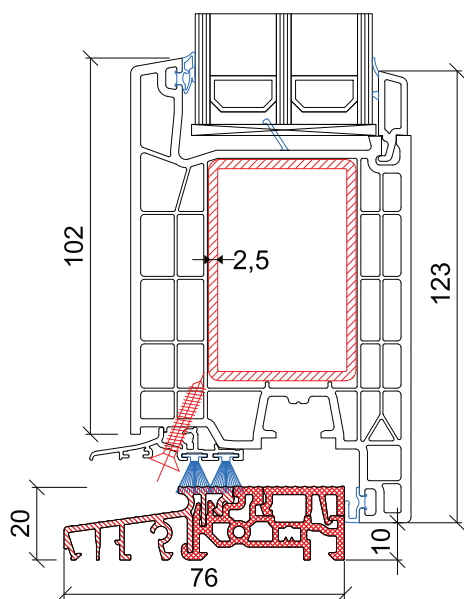
NISKI PRÓG
+76201



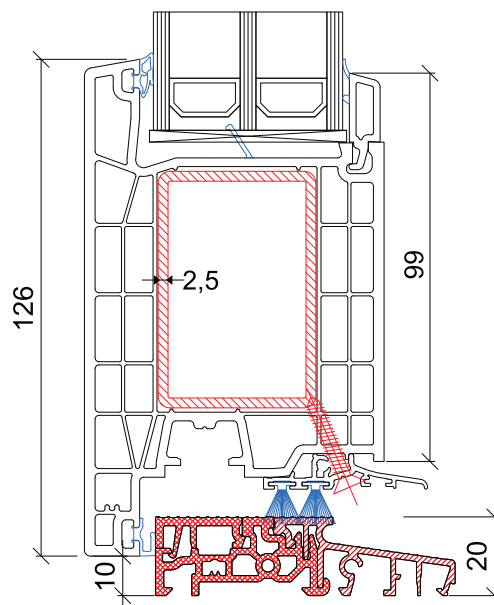
NISKI PRÓG
+76204



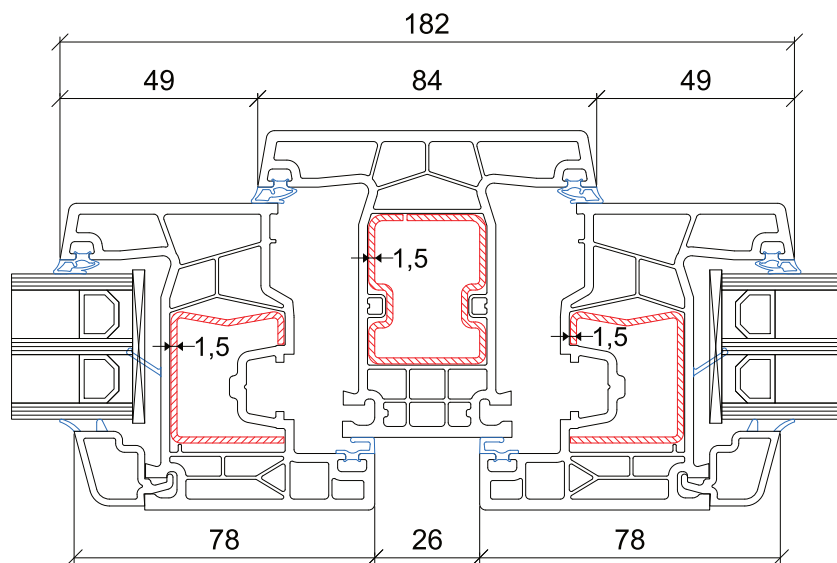
NISKI PRÓG
+76205



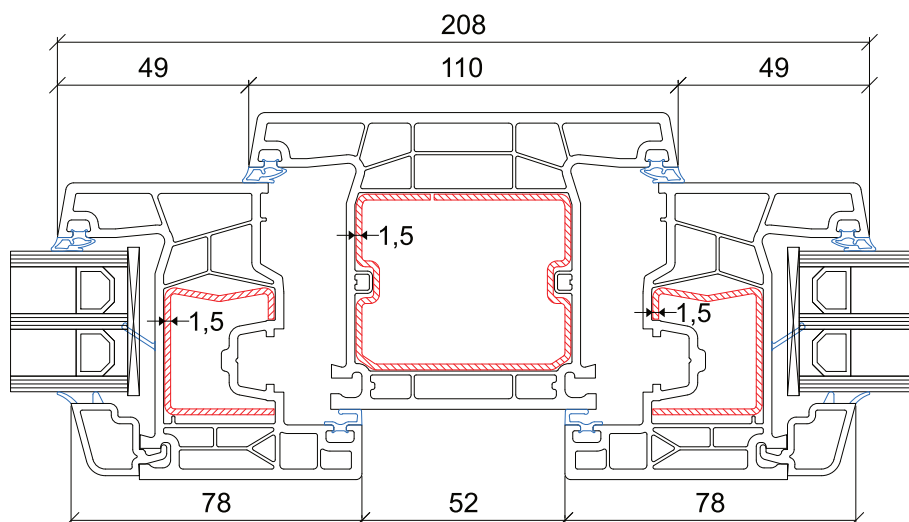
NISKI PRÓG
76206



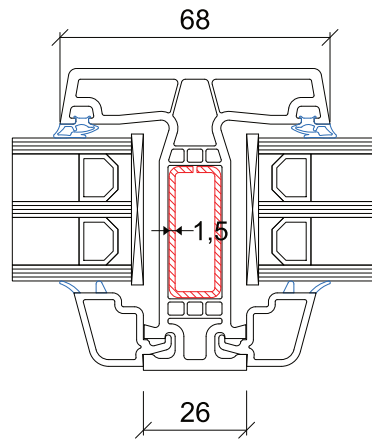
NISKI PRÓG
76207



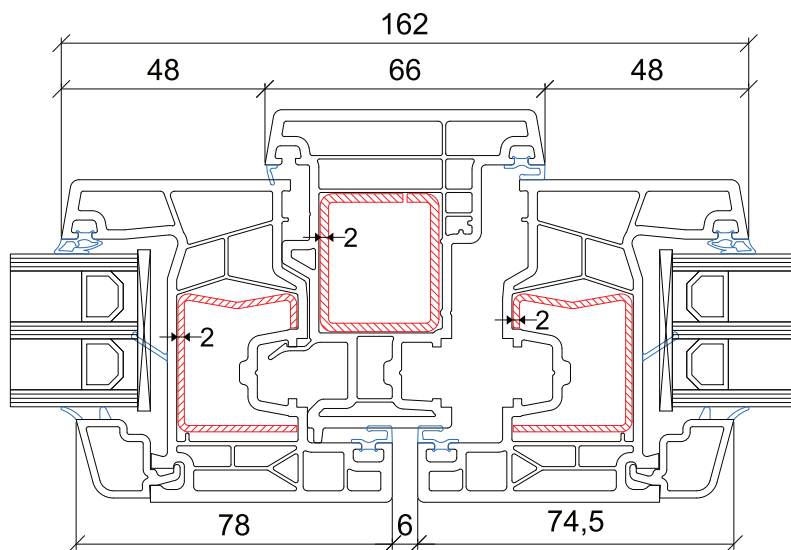
ZŁOŻENIA SŁUPKOWE
76201+76301



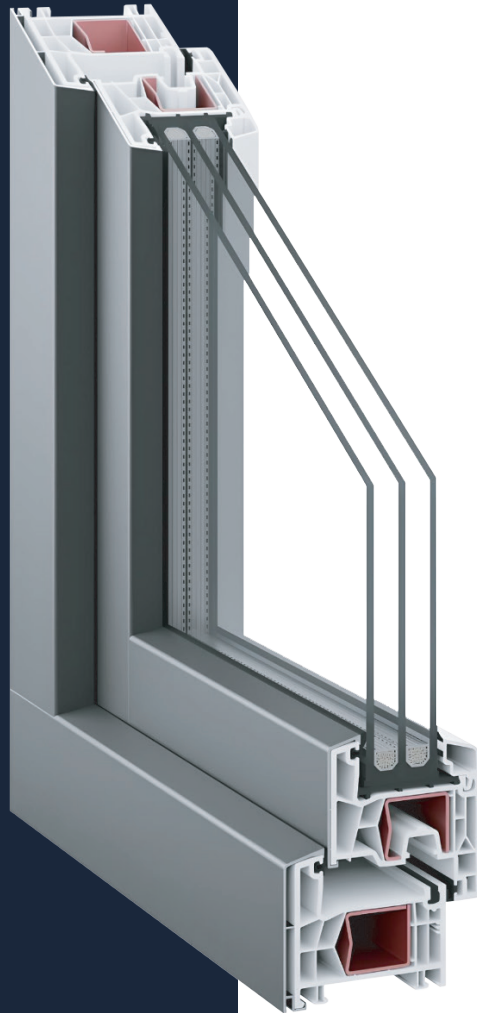
ZŁOŻENIA SŁUPKOWE
76201+76303



ZŁOŻENIA SŁUPKOWE
76300



ZŁOŻENIA SŁUPKOWE
76201+76402

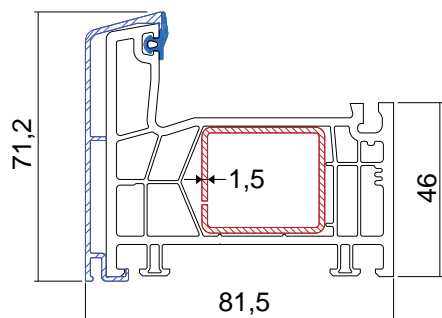


Kömmerling®

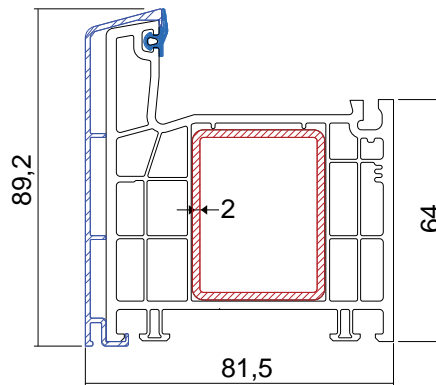
**76AD
NAKŁADKA
ALUMINIOWA**

Głębokość systemu	76 mm
Szklenie	do 50 mm
Przenikalność cieplna dla okna referencyjnego	0,80 W/m ² K
Dźwiękochłonność dla okna przebadanego	do 48 dB

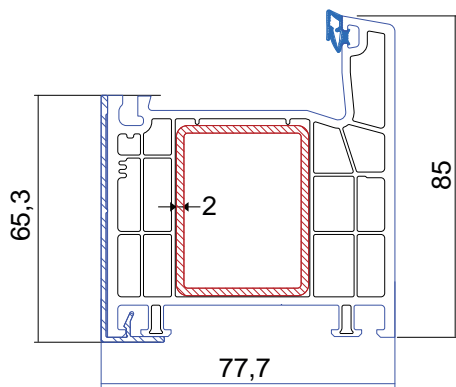
Nakładki aluminiowe dostępne także w systemach Kömmerling 76MD / Kömmerling 88MD



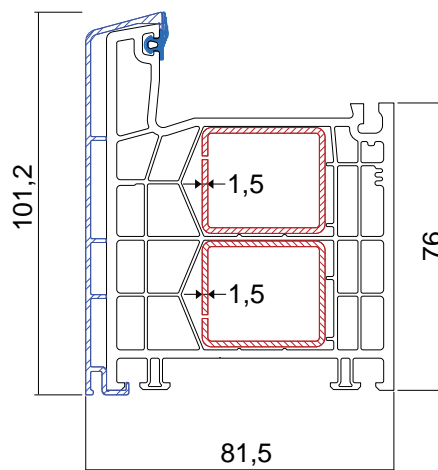
RAMA OKIENNA + NAKŁADKA ALU
76101 + A030



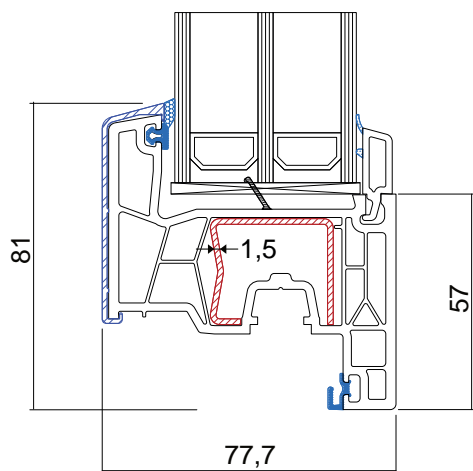
RAMA DRZWIOWA + NAKŁADKA ALU
76102 + A031



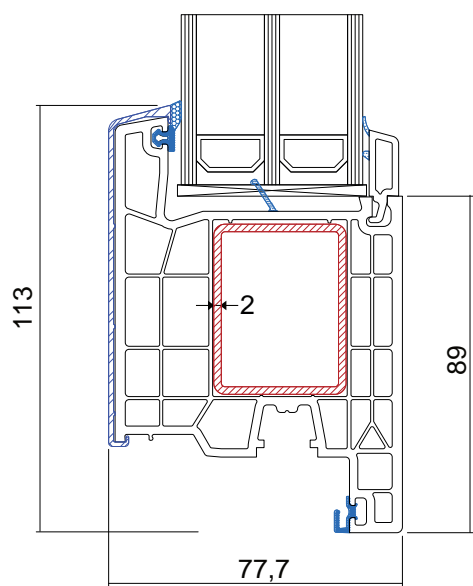
RAMA DRZWIOWA + NAKŁADKA ALU
(OTWIERANA NA ZEWNĄTRZ)
76102 + A073



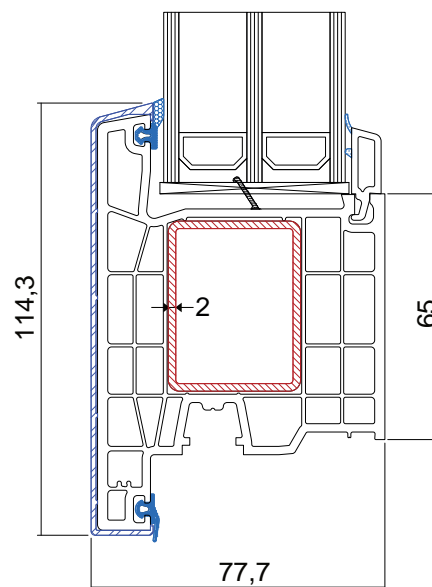
RAMA NAJWYŻSZA + NAKŁADKA ALU
76103 + A032



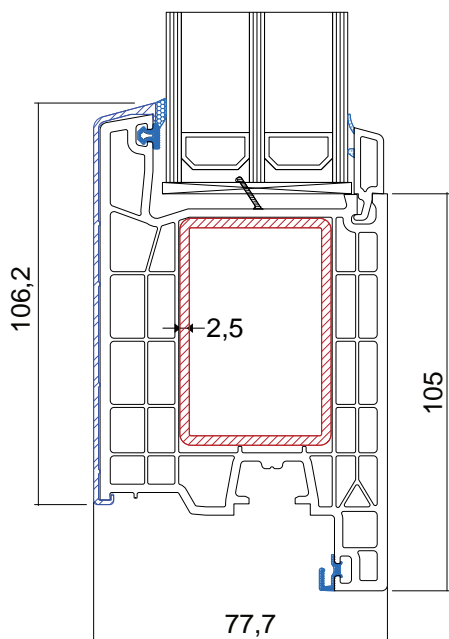
SKRZYDŁO OKIENNE + NAKŁADKA ALU
76201+A043



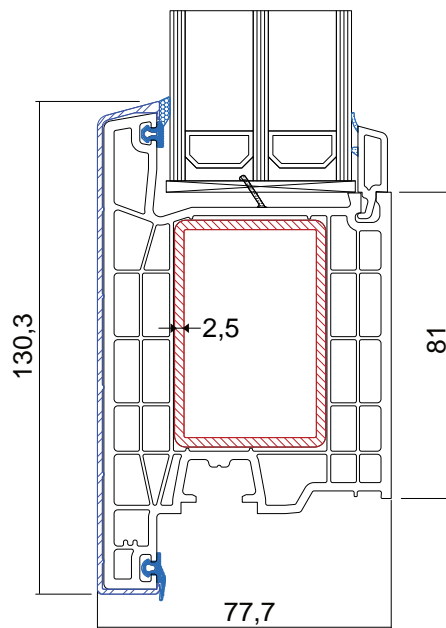
SKRZYDŁO TARASOWE + NAKŁADKA ALU
(DO WEWNĄTRZ)
76204+A038



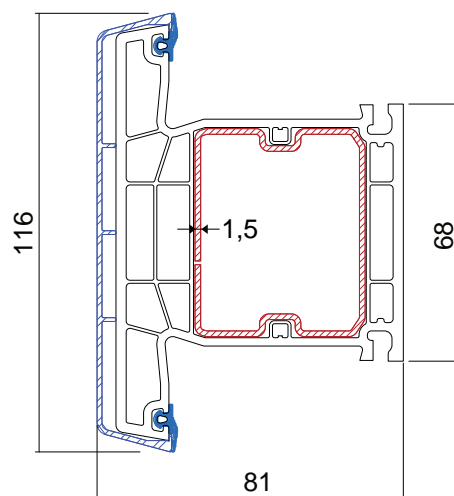
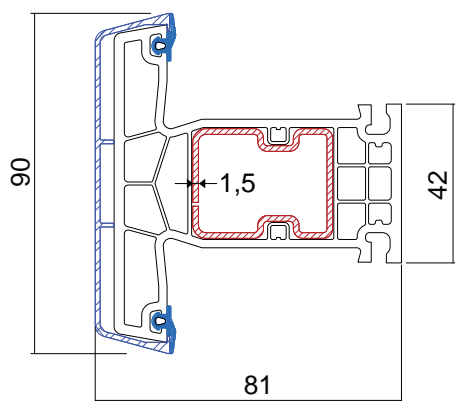
SKRZYDŁO TARASOWE + NAKŁADKA ALU
(NA ZEWNĄTRZ)
76205+A039



SKRZYDŁO DRZWIOWE + NAKŁADKA ALU
(DO WEWNĄTRZ)
76206+A040

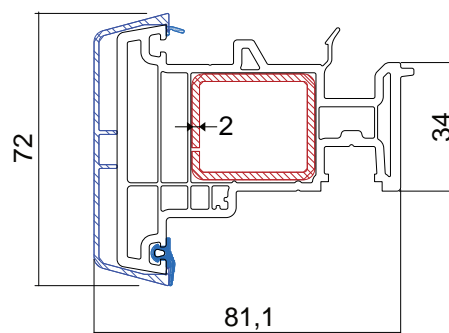
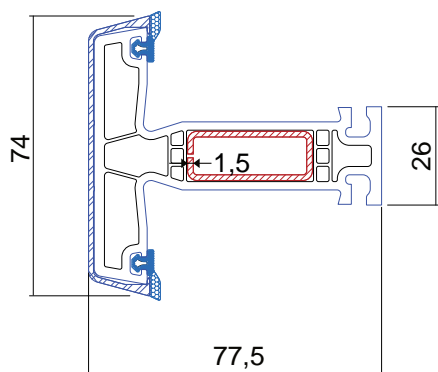


SKRZYDŁO DRZWIOWE + NAKŁADKA ALU
(NA ZEWNĄTRZ)
76207+A041



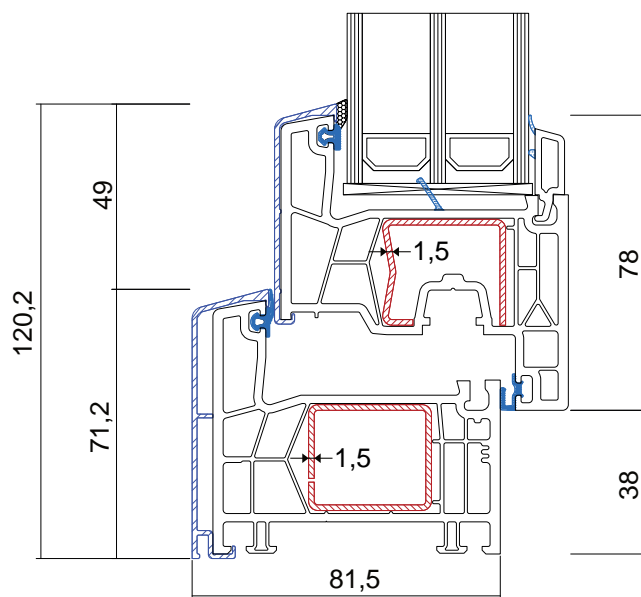
SŁUPEK STAŁY STANDARDOWY + NAKŁADKA ALU
76301+A046

SŁUPEK STAŁY WZMOCNIONY + NAKŁADKA ALU
76303+A047

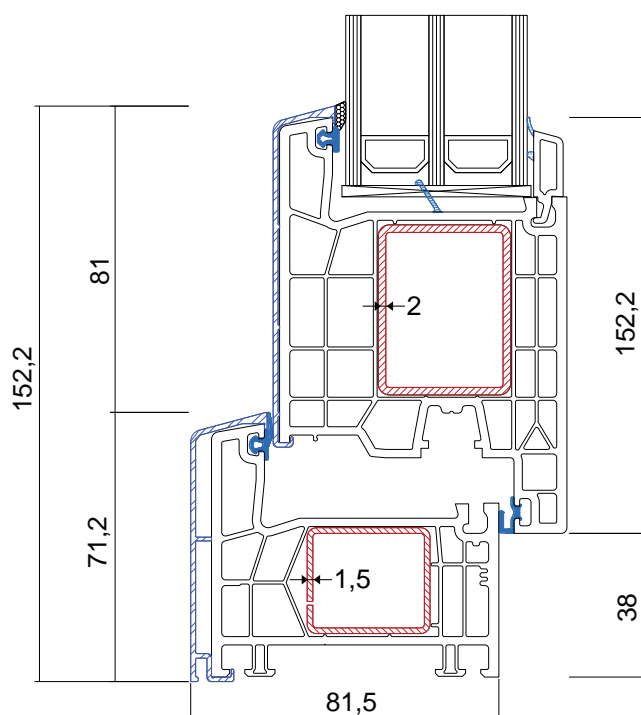


SZPROS + NAKŁADKA ALU
76300+A045

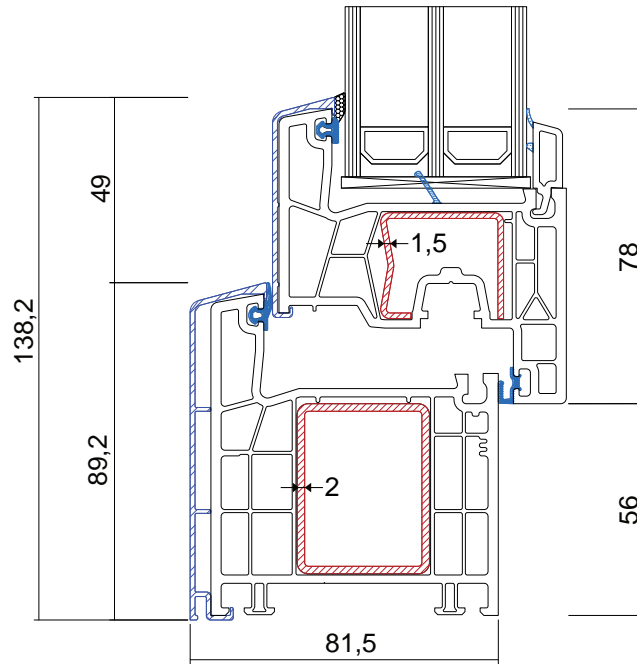
SŁUPEK RUCHOMY + NAKŁADKA ALU
76402+A050



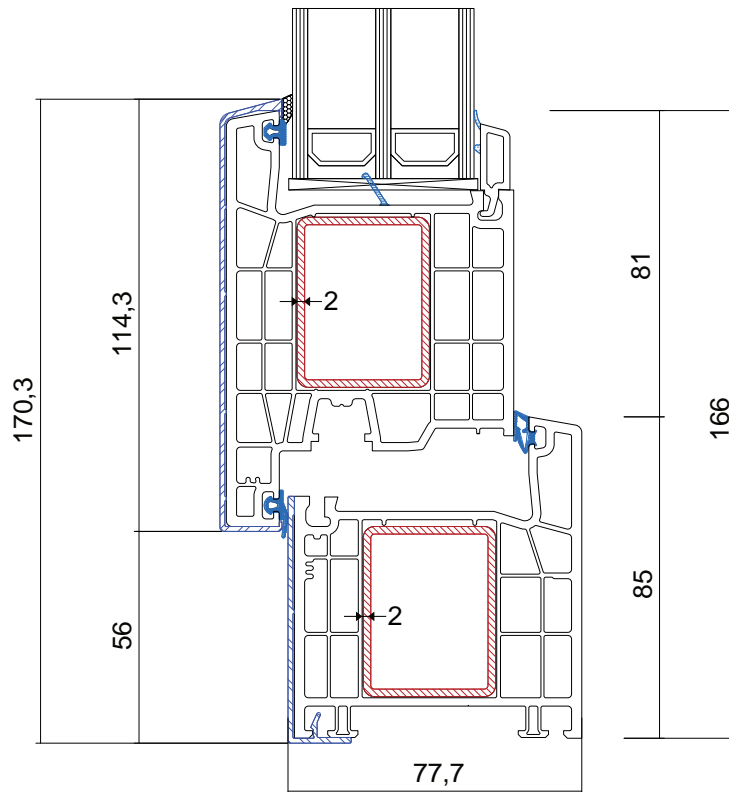
ZŁOŻENIA
76101+76201



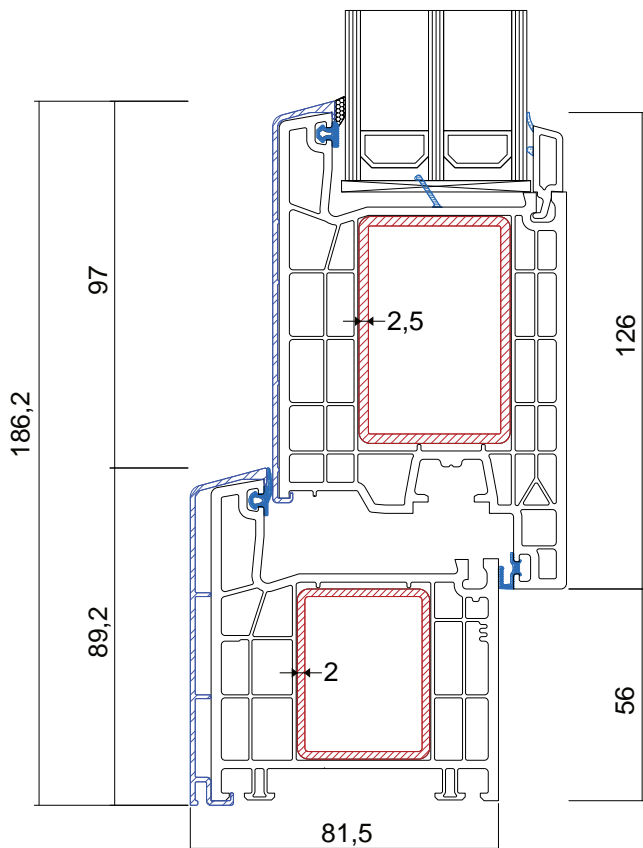
ZŁOŻENIA
76101+76204



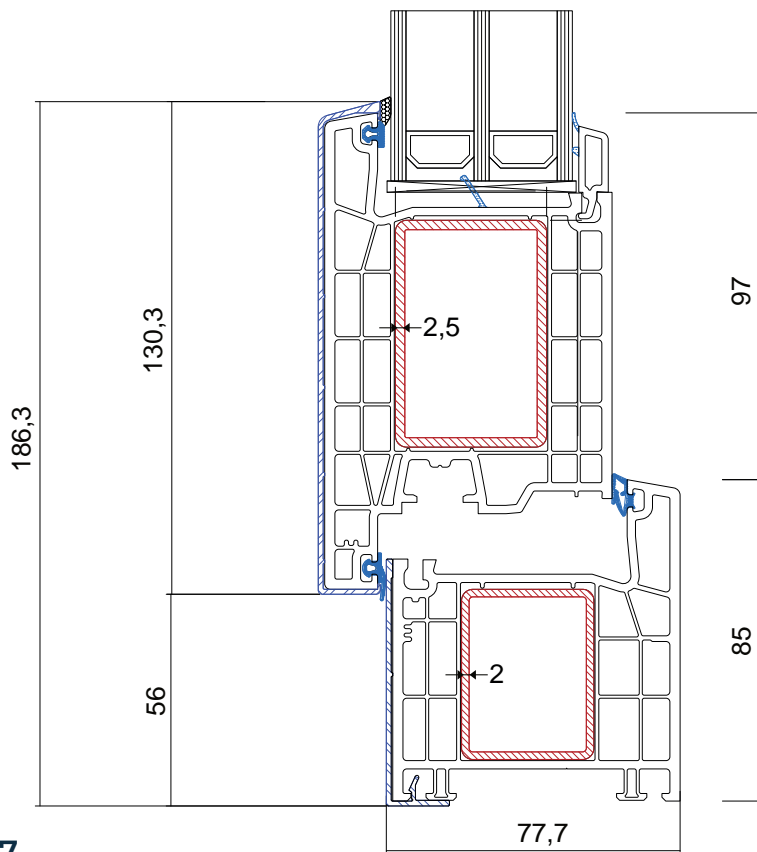
ZŁOŻENIA
76102+76201



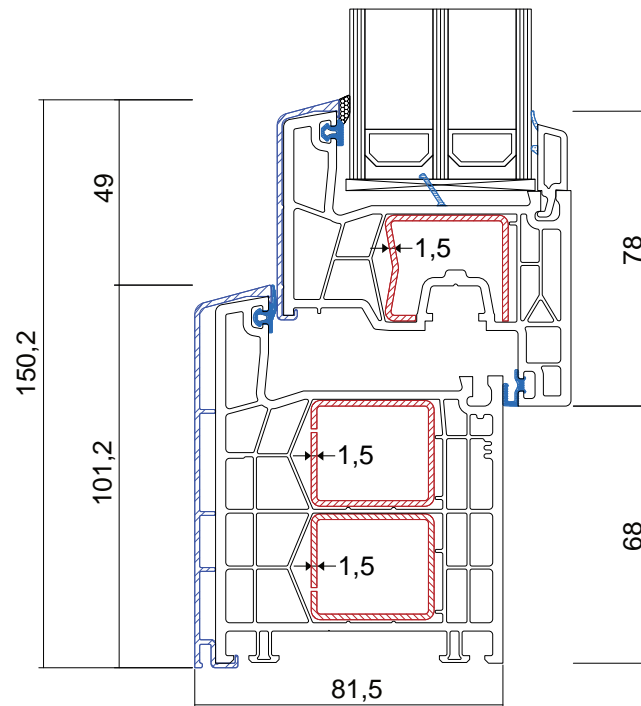
ZŁOŻENIA
76102+76205



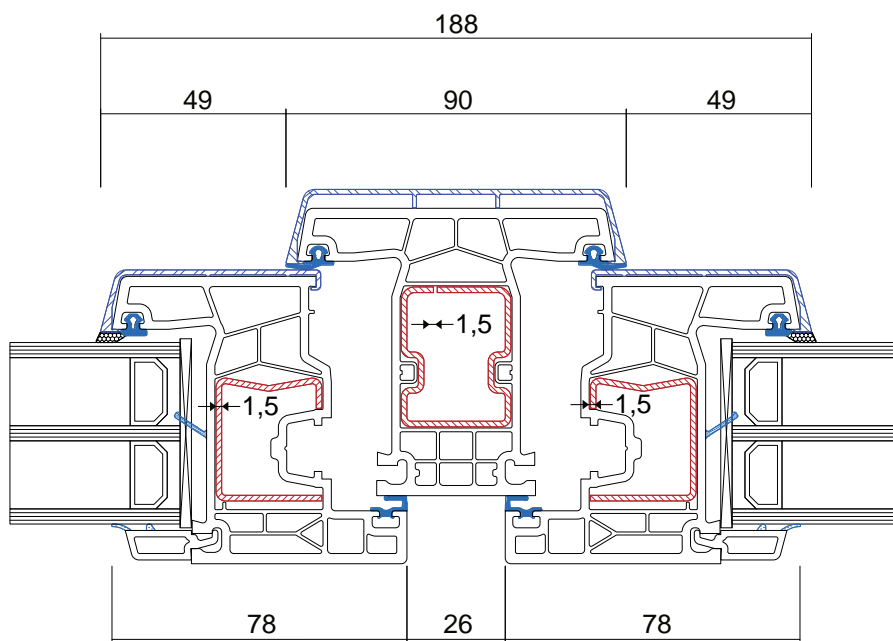
ZŁOŻENIA
76102+76206



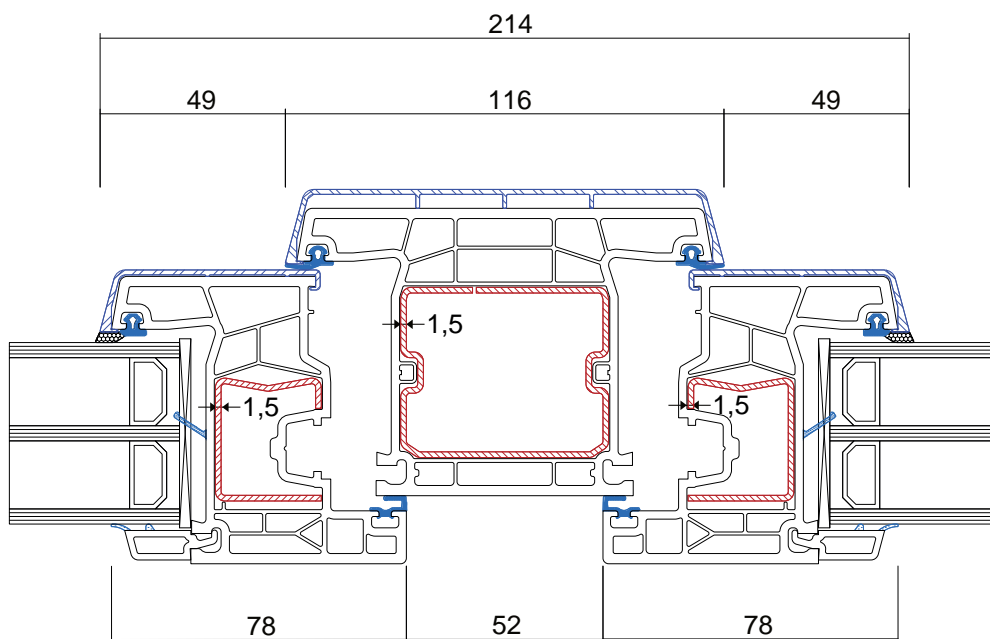
ZŁOŻENIA
76102+76207



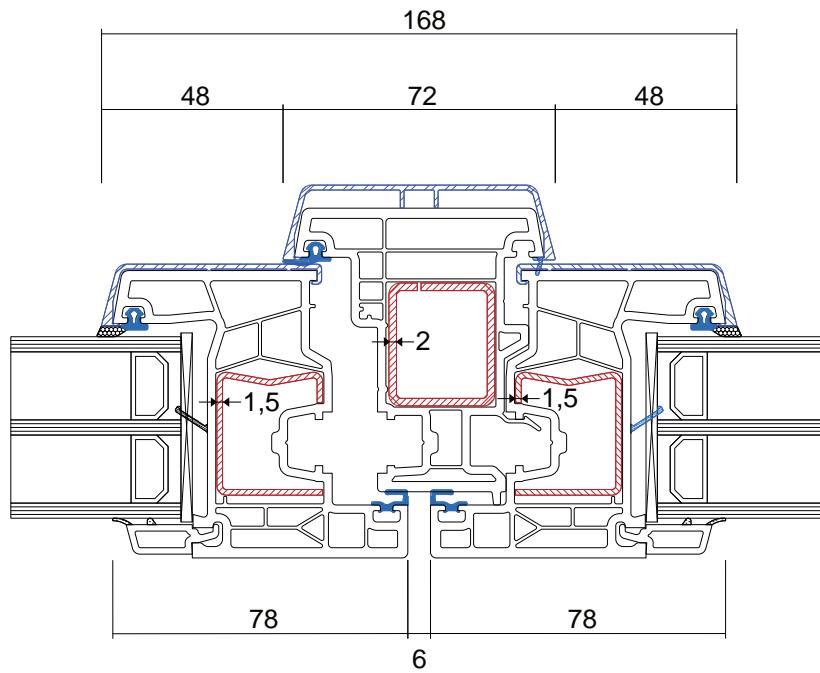
ZŁOŻENIA
76103+76201



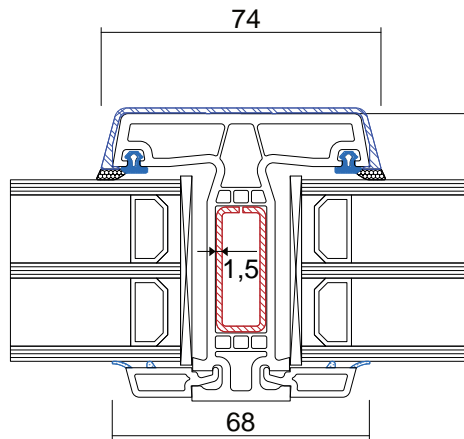
ZŁOŻENIA
76201+76301



ZŁOŻENIA
76201+76303



ZŁOŻENIA
76201+76402



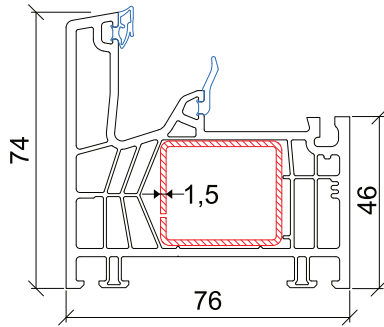
ZŁOŻENIE
76300



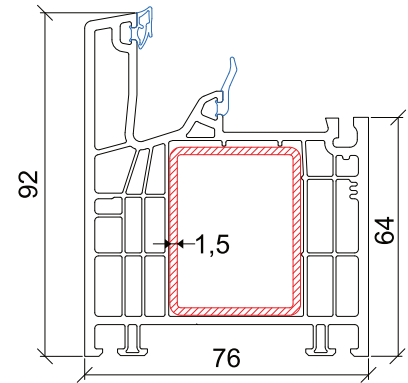
Kö
Kömmerling®

76MD

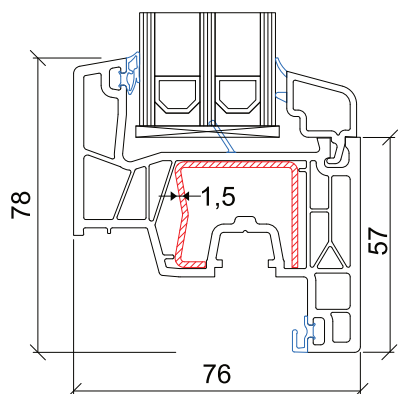
Głębokość systemu	76 mm
Szklenie	do 52 mm
Przenikalność cieplna dla okna referencyjnego	0,73 W/m ² K
Dźwiękochłonność dla okna przebadanego	do 47 dB



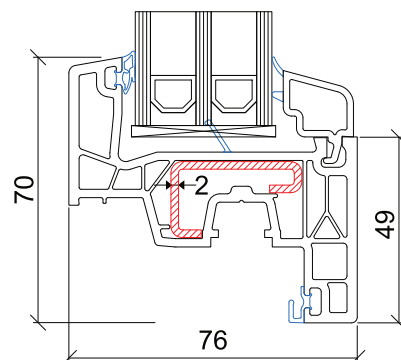
RAMA OKIENNA
76171



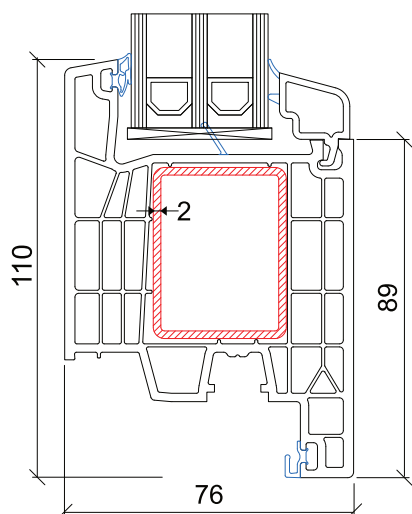
RAMA DRZWIOWA
76172



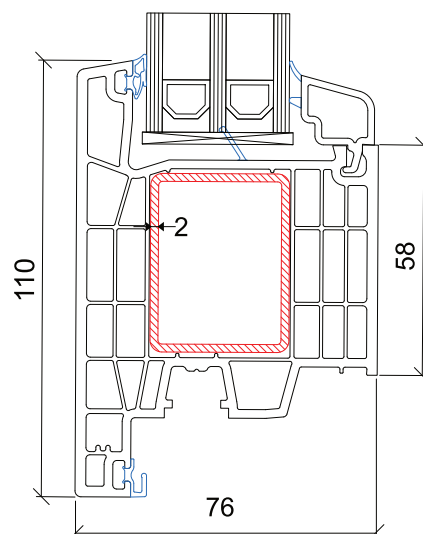
SKRZYDŁO OKIENNE
76271



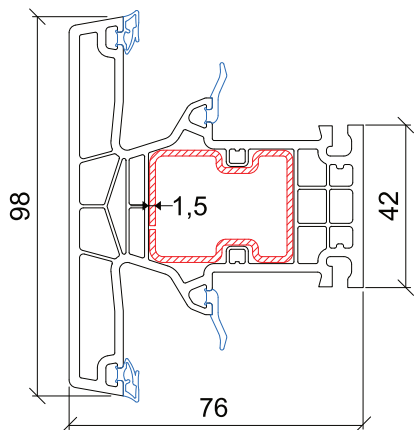
SKRZYDŁO OKIENNE WĄSKIE
76270



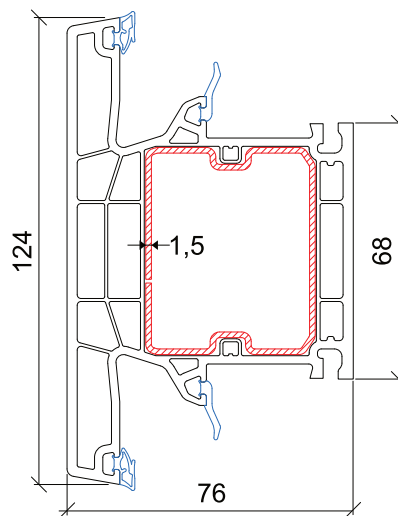
SKRZYDŁO TARASOWE
(DO WEWNĄTRZ)
76272



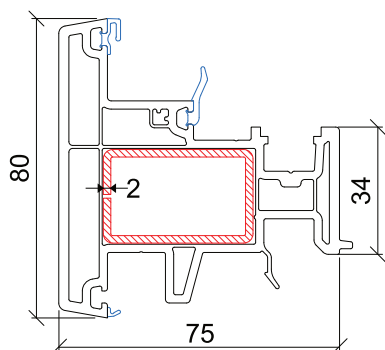
SKRZYDŁO TARASOWE
(NA ZEWNĄTRZ)
76283



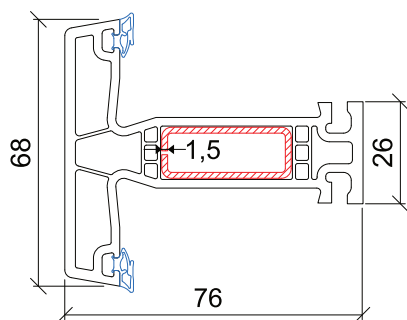
SŁUPEK STAŁY
STANDARDOWY
76371



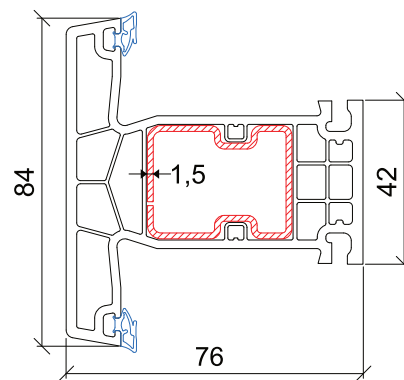
SŁUPEK STAŁY
WZMOCNIONY
76373



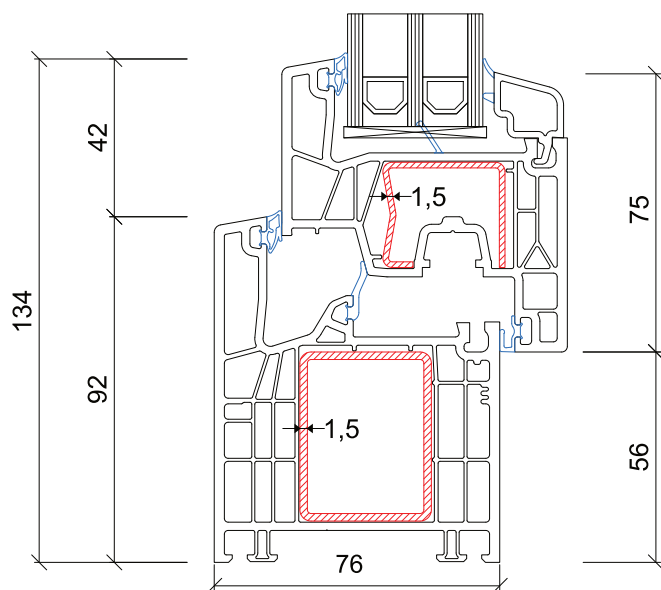
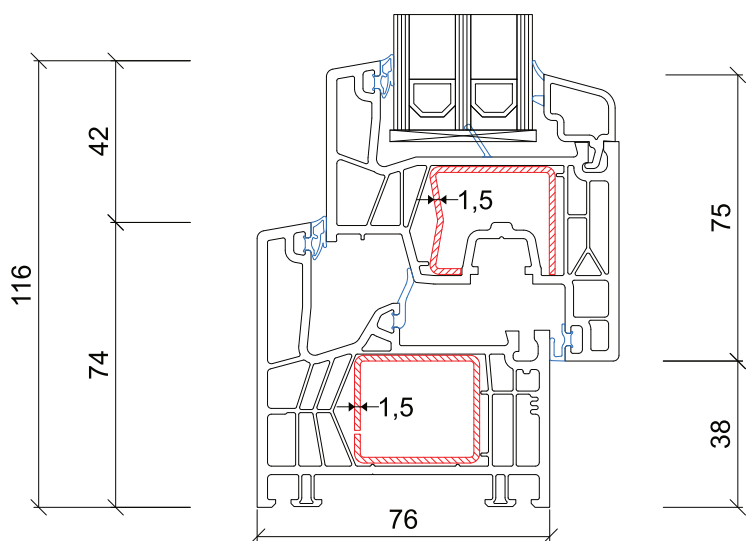
SŁUPEK RUCHOMY
76472



SŁUPEK
JAKO SZPROS W SKRZYDLE
76300

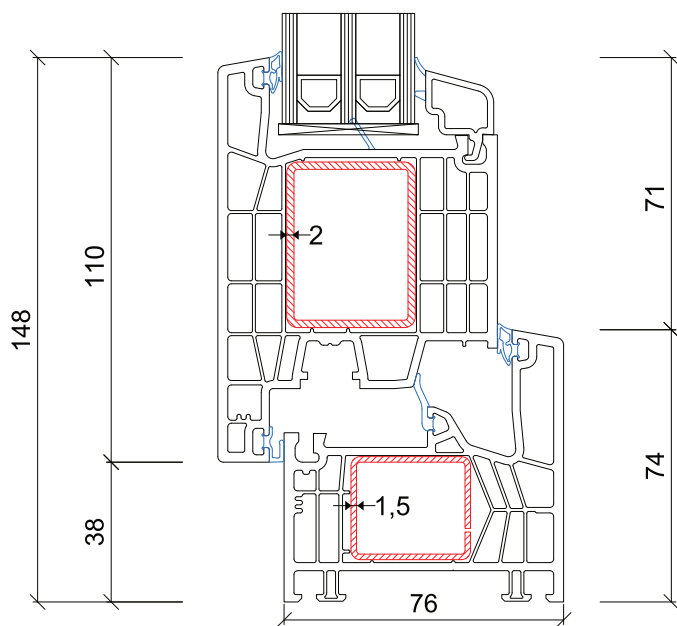
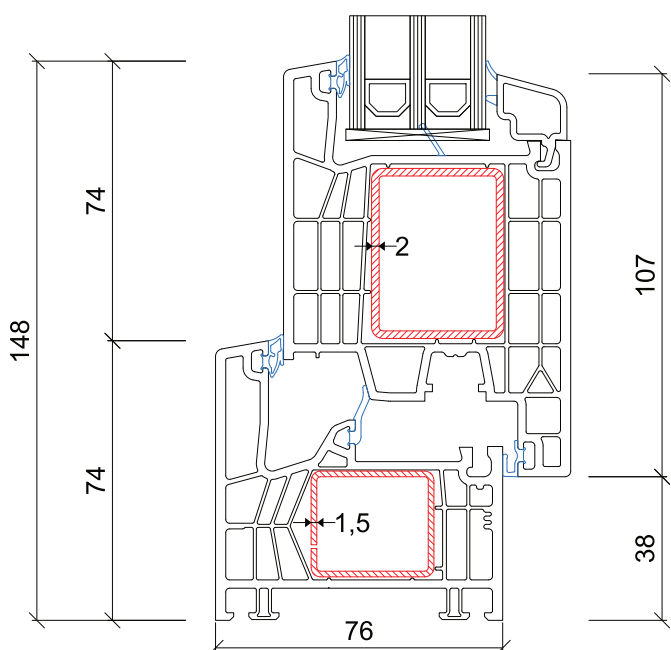


SŁUPEK
JAKO SZPROS W SKRZYDLE
76301



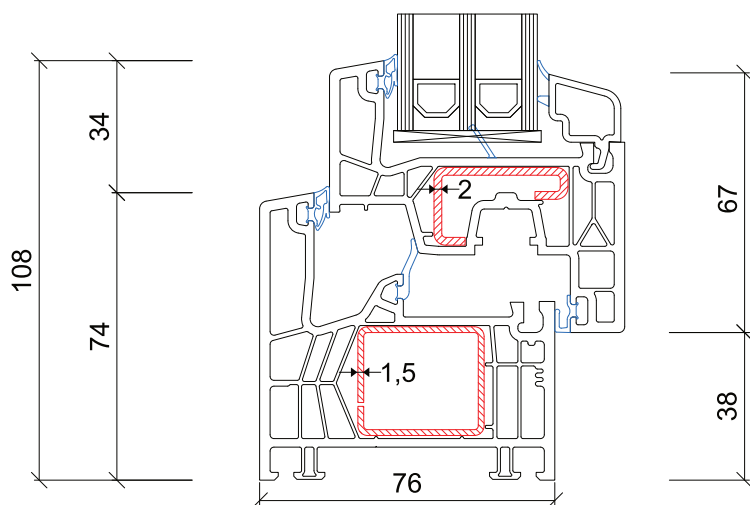
ZŁOŻENIA
76171 + 76271

ZŁOŻENIA
76172 + 76271

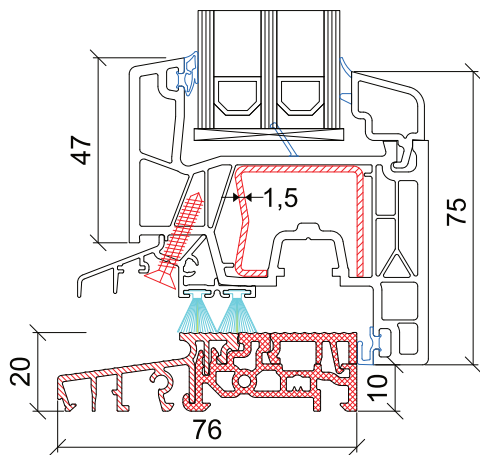


ZŁOŻENIA
76171 + 76272

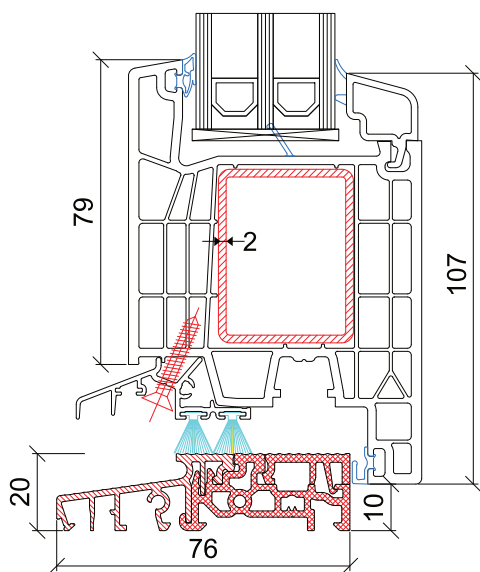
ZŁOŻENIA
76171 + 76283



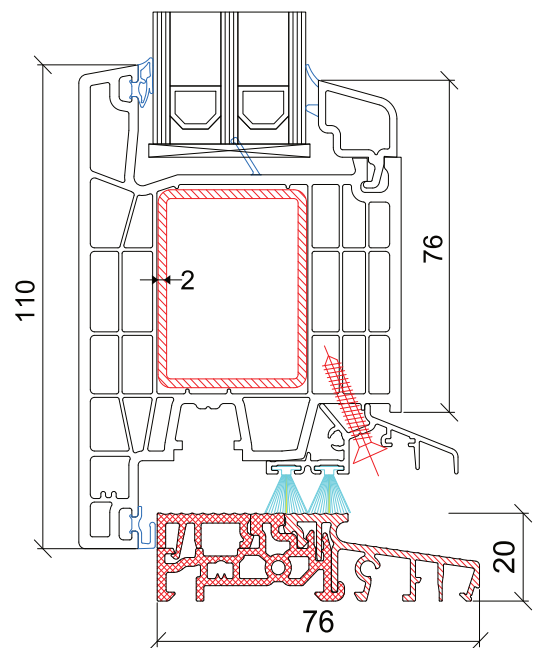
ZŁOŻENIA
76171 + 76270



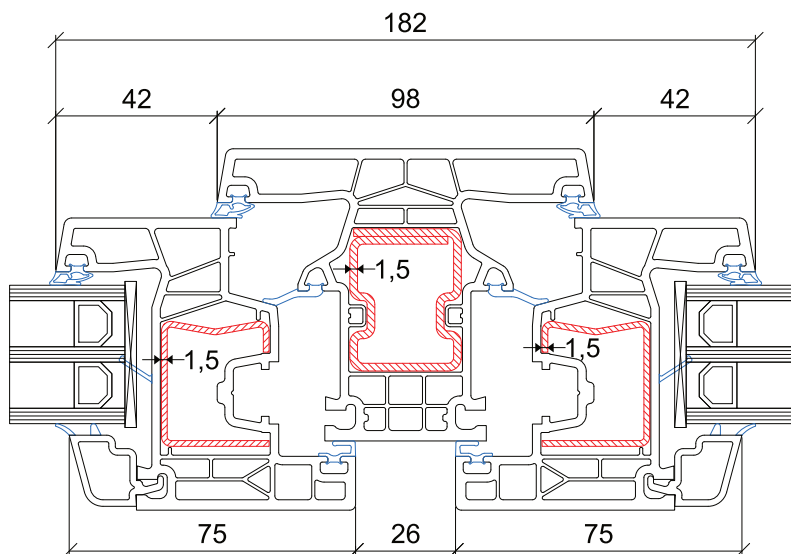
NISKI PRÓG
+76271



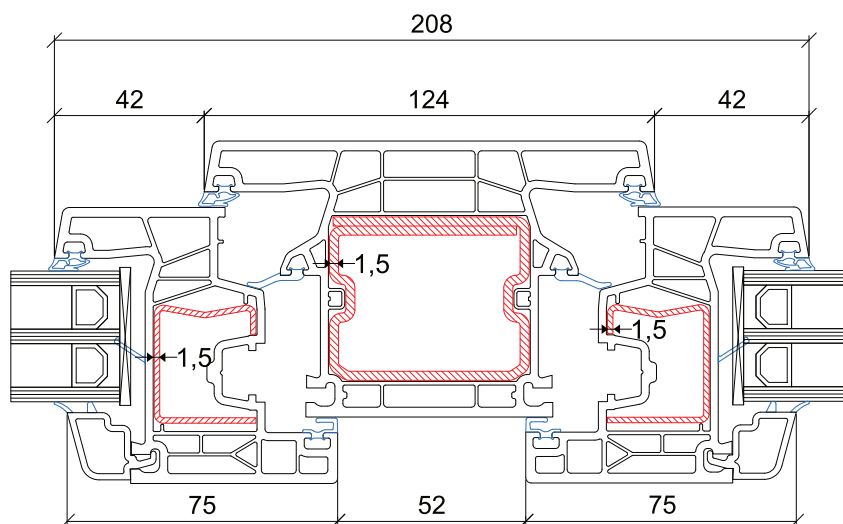
NISKI PRÓG
+76272



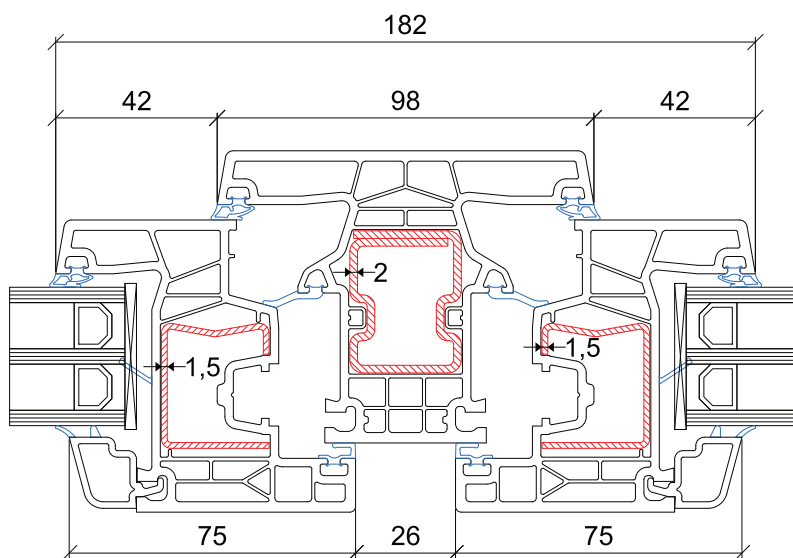
NISKI PRÓG
+76283



ZŁOŻENIA SŁUPKOWE
76271 + 76371



ZŁOŻENIA SŁUPKOWE
76271 + 76373



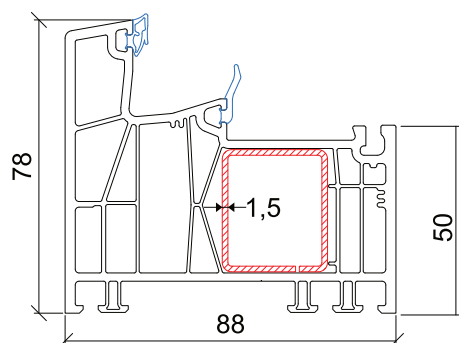
ZŁOŻENIA SŁUPKOWE
76271 + 76472



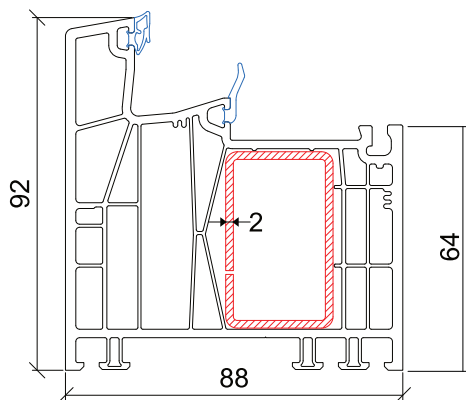
Kö
Kömmerling®

88MD

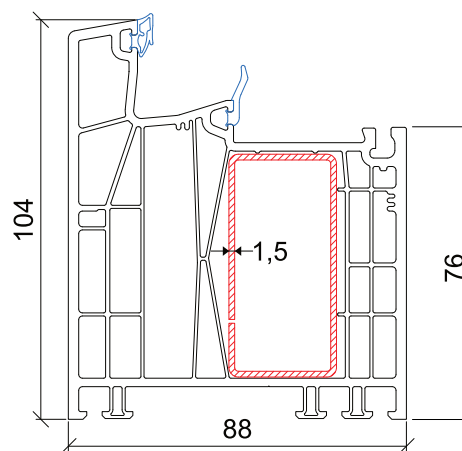
Głębokość systemu	88 mm
Szklenie	do 58 mm
Przenikalność cieplna dla okna referencyjnego	0,72 W/m ² K
Dźwiękochłonność dla okna przebadanego	do 47 dB



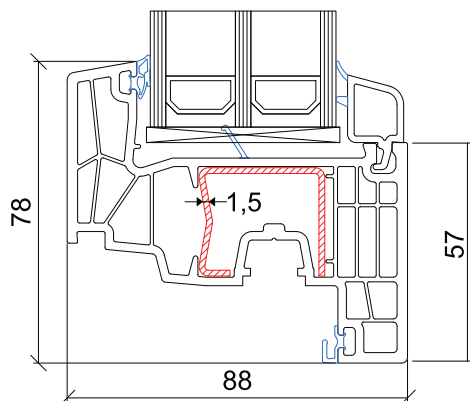
RAMA OKIENNA
88171



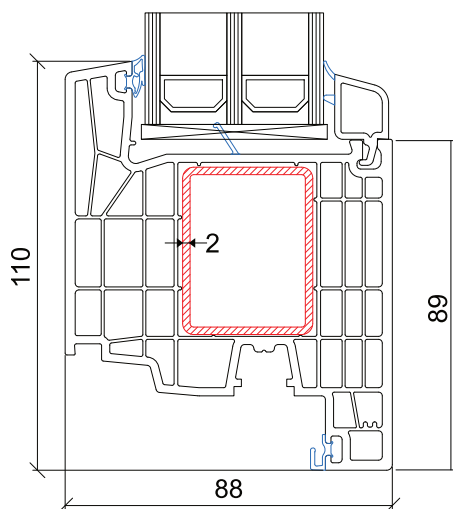
RAMA DRZWIOWA
88172



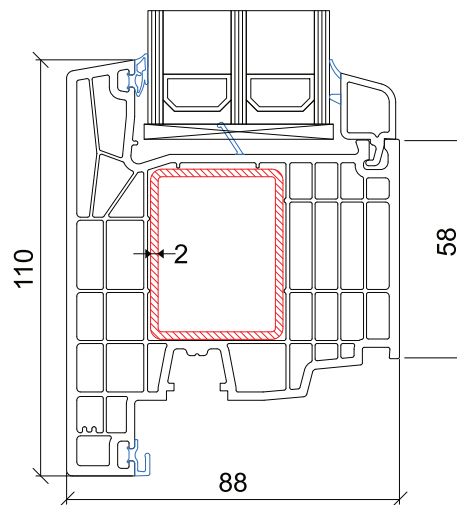
RAMA NAJWYŻSZA
88173



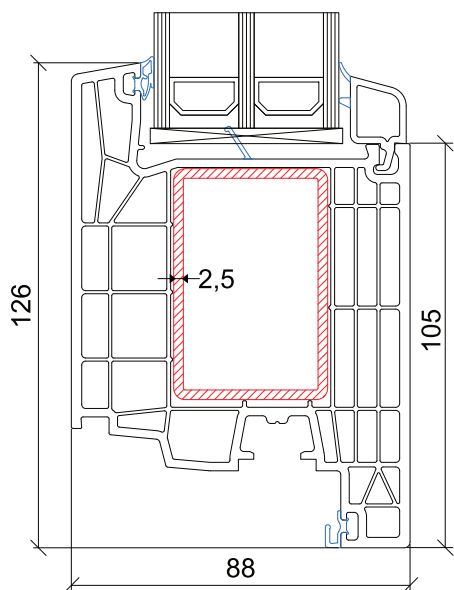
SKRZYDŁO OKIENNE
88271



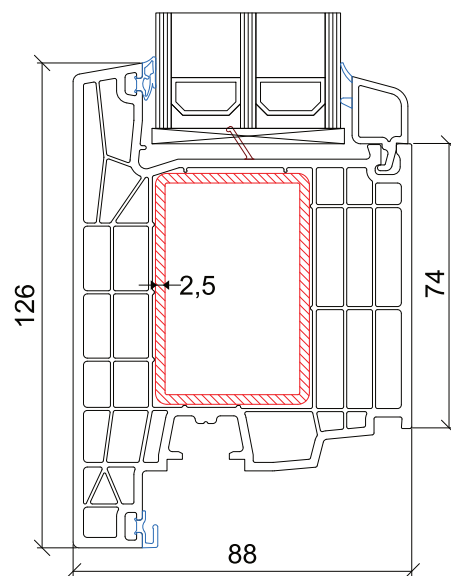
SKRZYDŁO TARASOWE
(DO WEWNĄTRZ)
88274



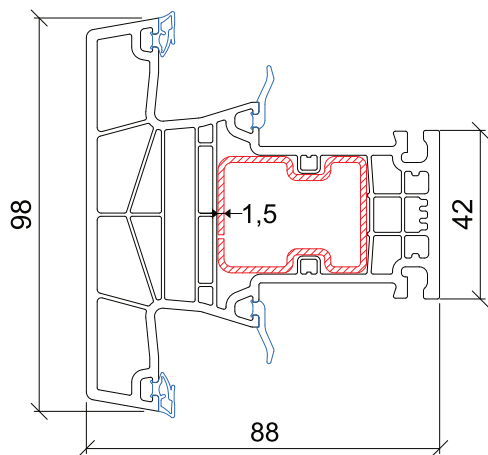
SKRZYDŁO TARASOWE
(NA ZEWNĄTRZ)
88275



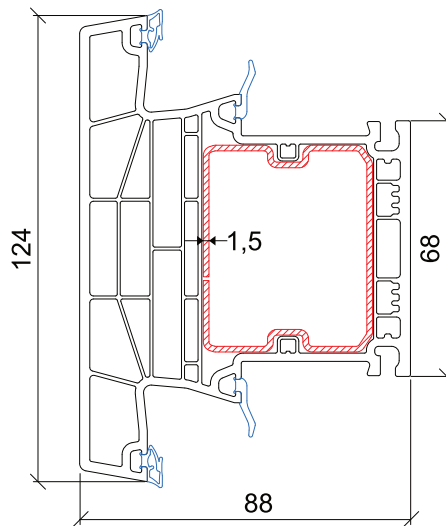
SKRZYDŁO DRZWIOWE
(DO WEWNĄTRZ)
88276



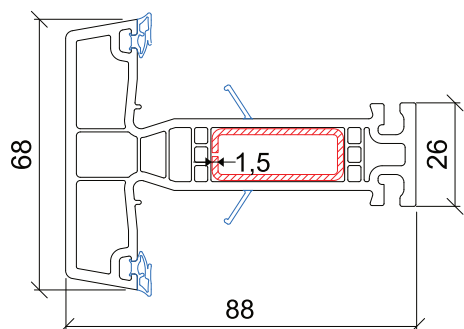
SKRZYDŁO DRZWIOWE
(NA ZEWNĄTRZ)
88277



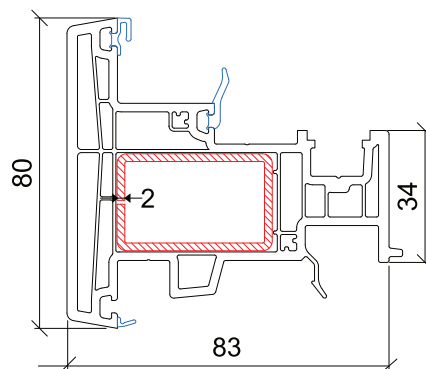
SŁUPEK STAŁY
88371



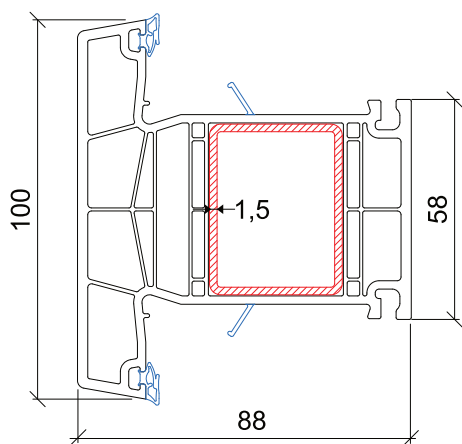
SŁUPEK STAŁY NAJSZERSZY
88373



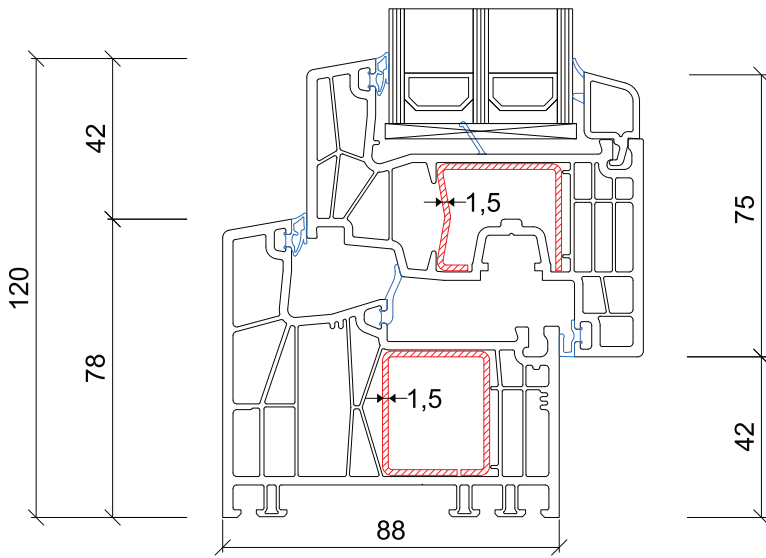
SŁUPEK STAŁY (SZPROS W SKRZYDLE)
88300



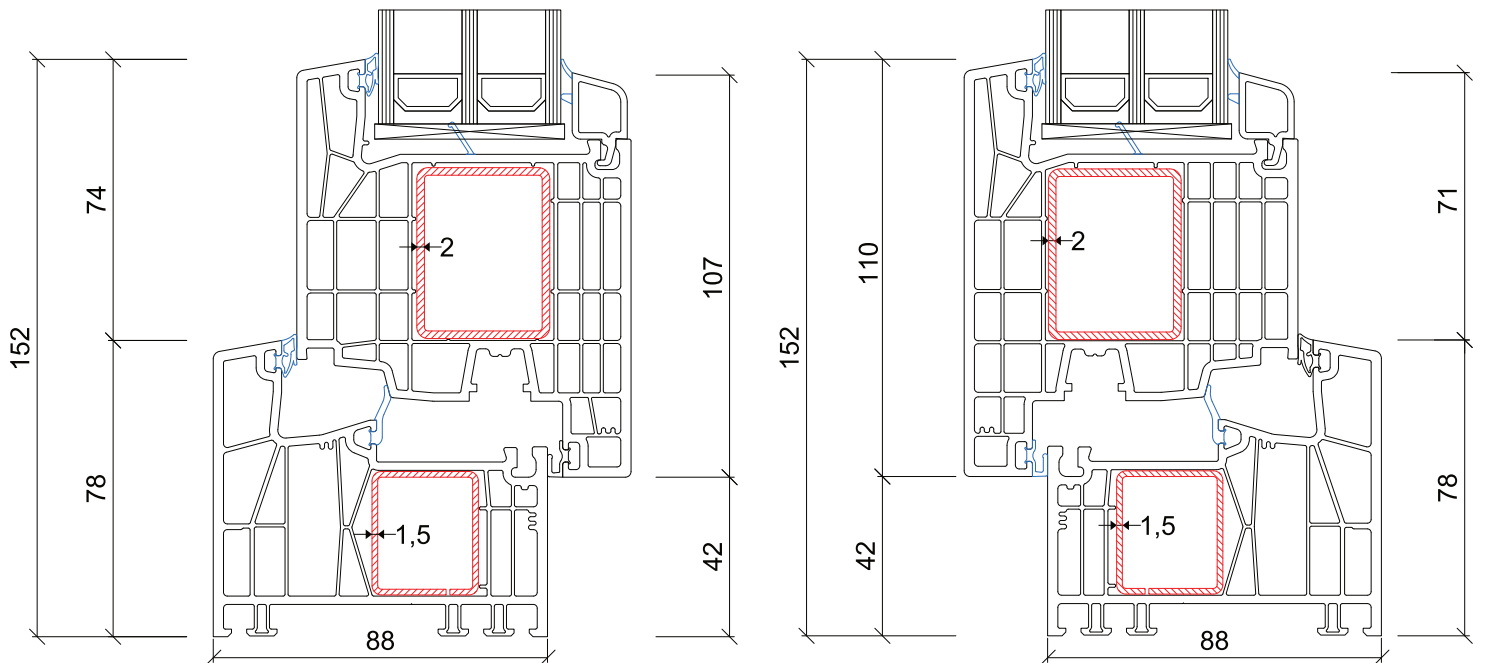
SŁUPEK RUCHOMY
88472



SŁUPEK STAŁY
WZMOCNIONY (SZPROS W SKRZYDLE)
88301

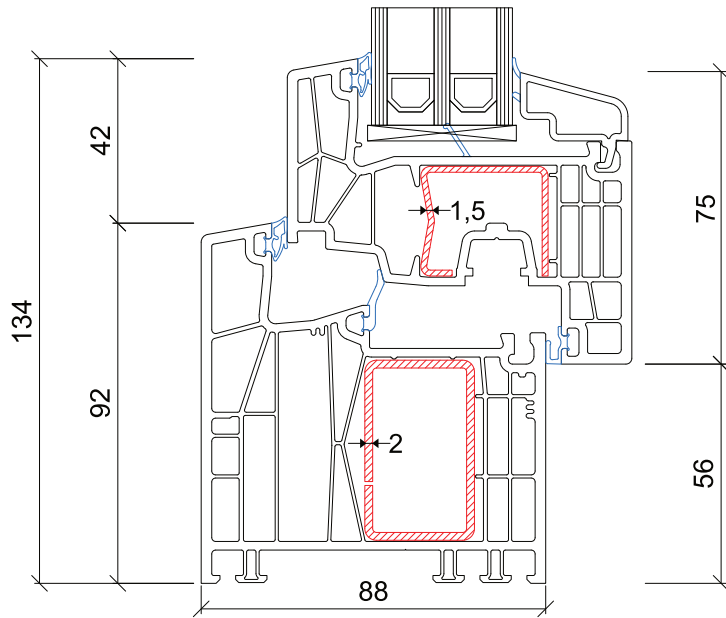


ZŁOŻENIA
88171 + 88271

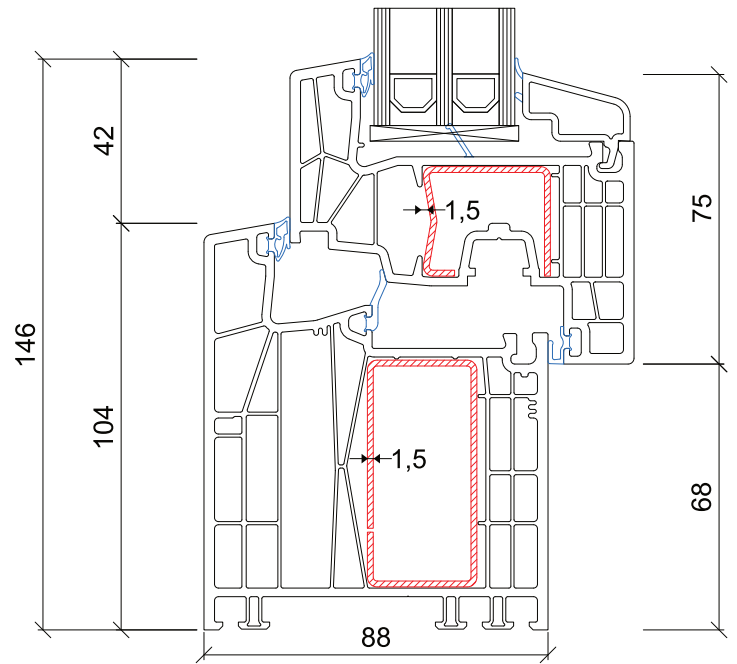


ZŁOŻENIA
88171 + 88274

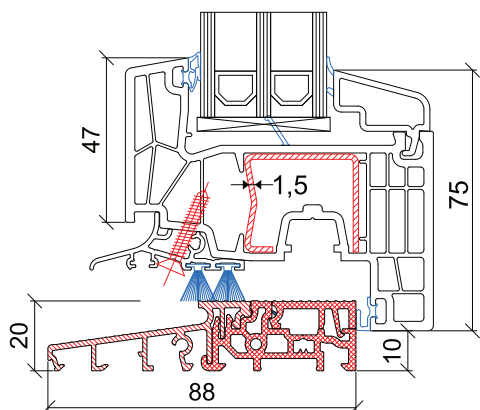
ZŁOŻENIA
88171 + 88275



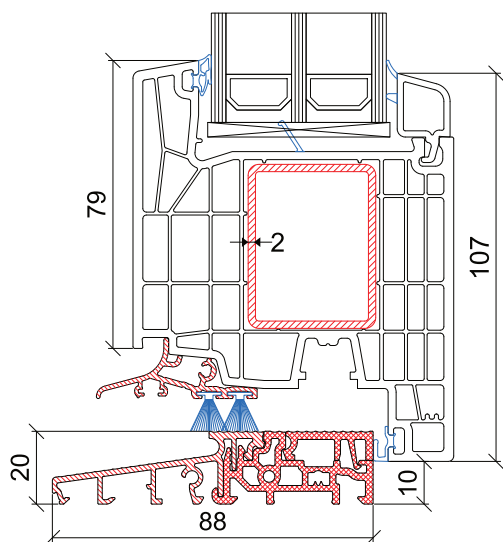
ZŁOŻENIA
88172 + 88271



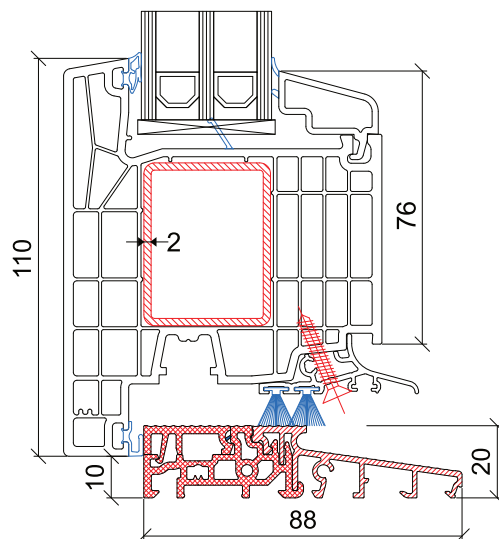
ZŁOŻENIA
88173 + 88271



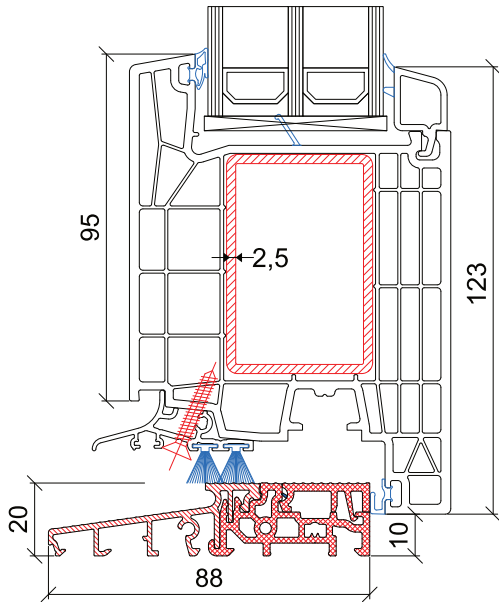
NISKI PRÓC
+88271



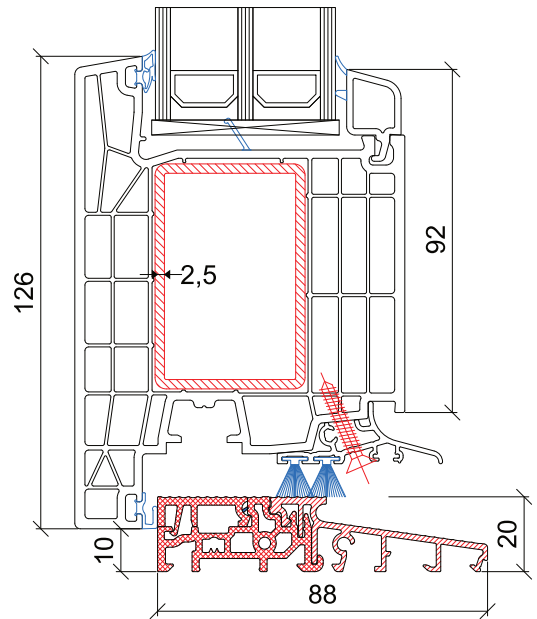
NISKI PRÓC
+88274



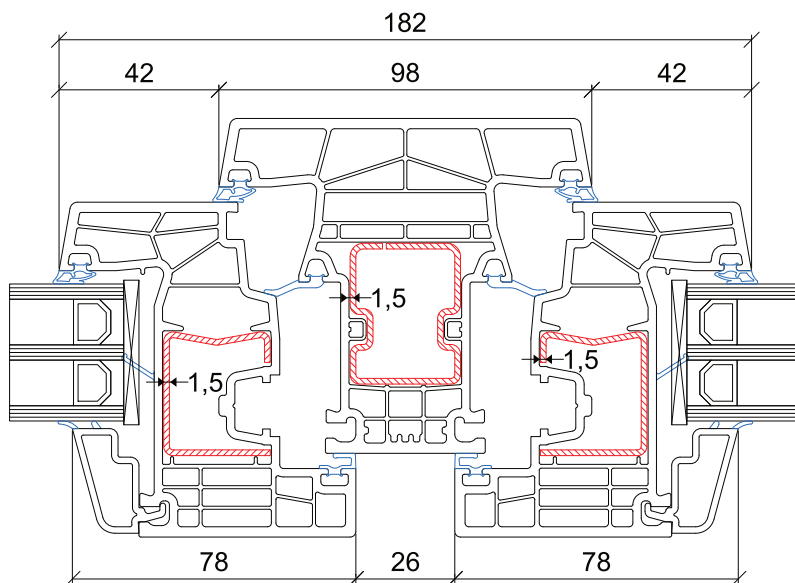
NISKI PRÓC
+88275



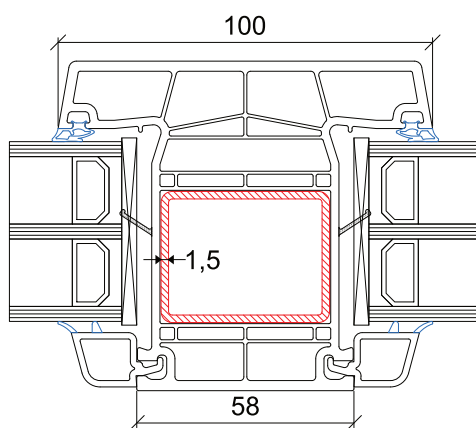
NISKI PRÓG
+88276



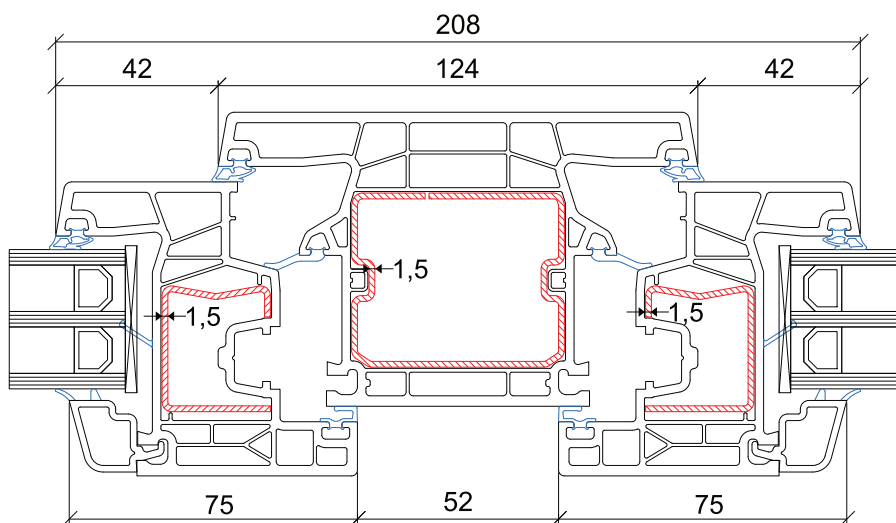
NISKI PRÓG
+88277



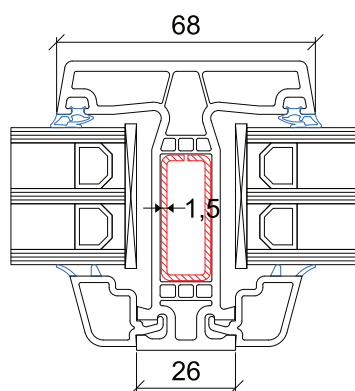
ZŁOŻENIA SŁUPKOWE
88271 + 88371



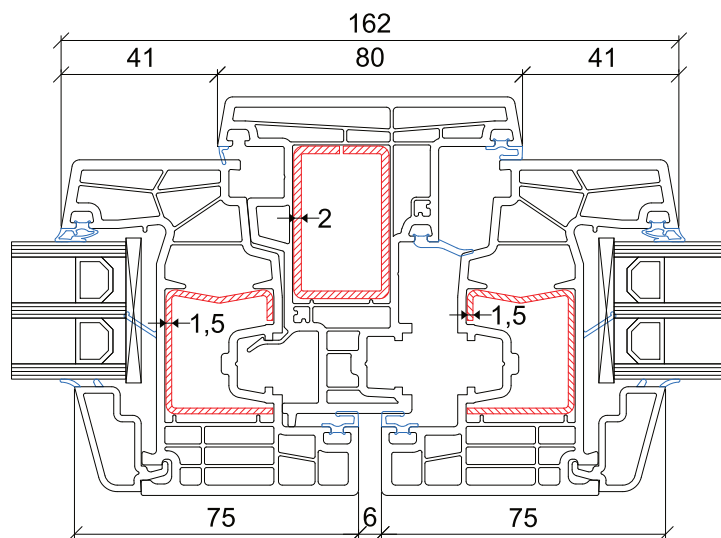
ZŁOŻENIA SŁUPKOWE
88271 + 88301



ZŁOŻENIA SŁUPKOWE
88271 + 88373



ZŁOŻENIA SŁUPKOWE (JAKO SZPROS W SKRZYDLE)
88271 + 88300



ZŁOŻENIA SŁUPKOWE
88271 + 88472



Kömmerring®

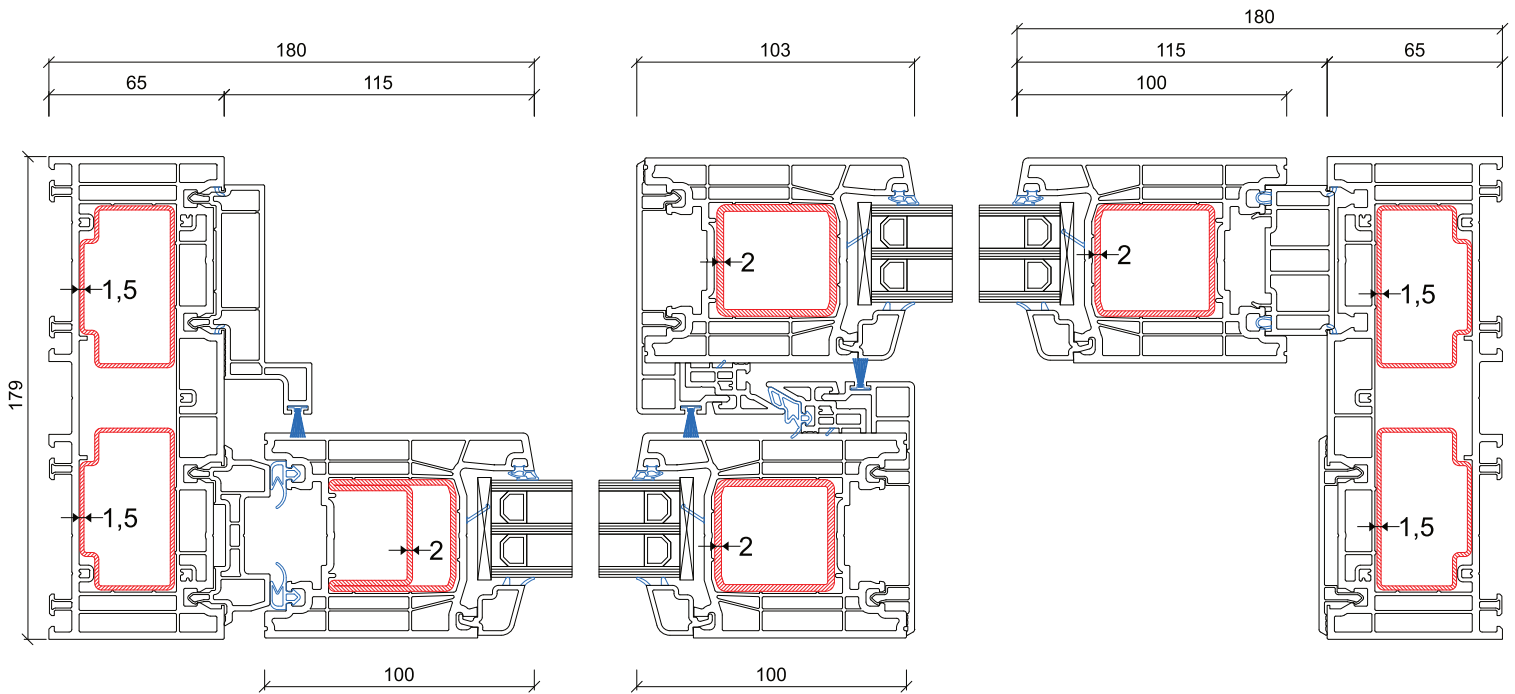
HST PREMI DOOR 76


Głębokość systemu

179 mm

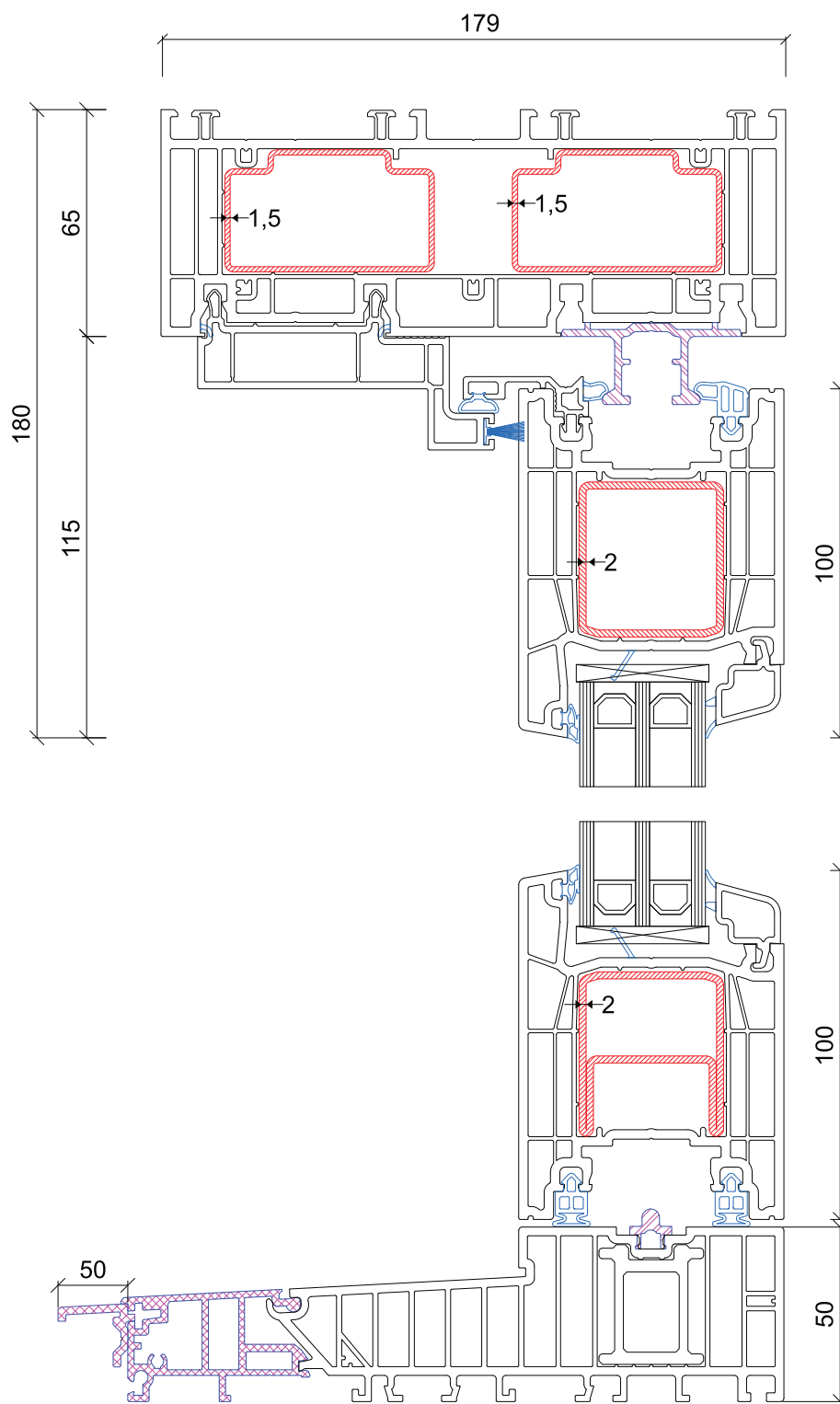
Szklenie


do 50 mm



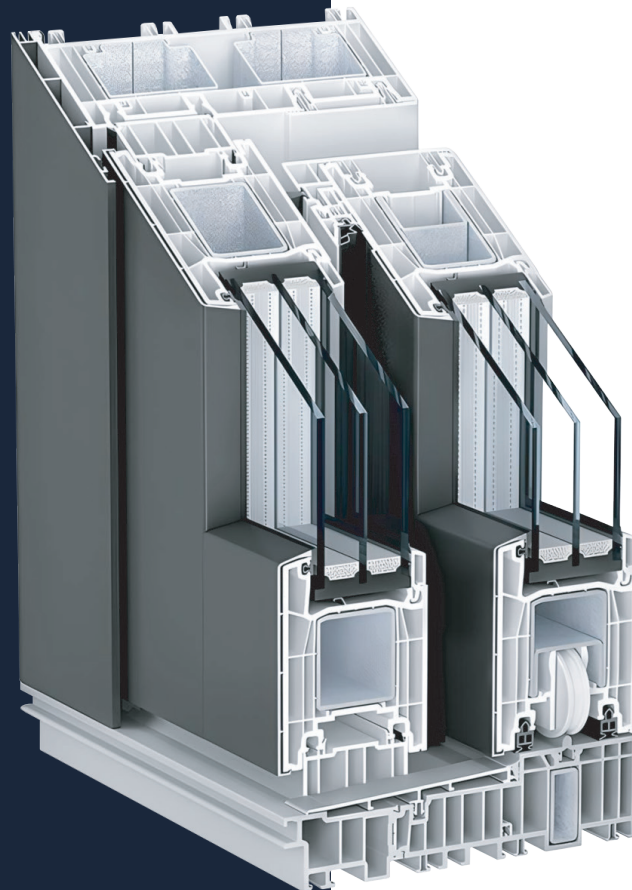
 szczotka

HST POZIOM



 szczotka

HST PION

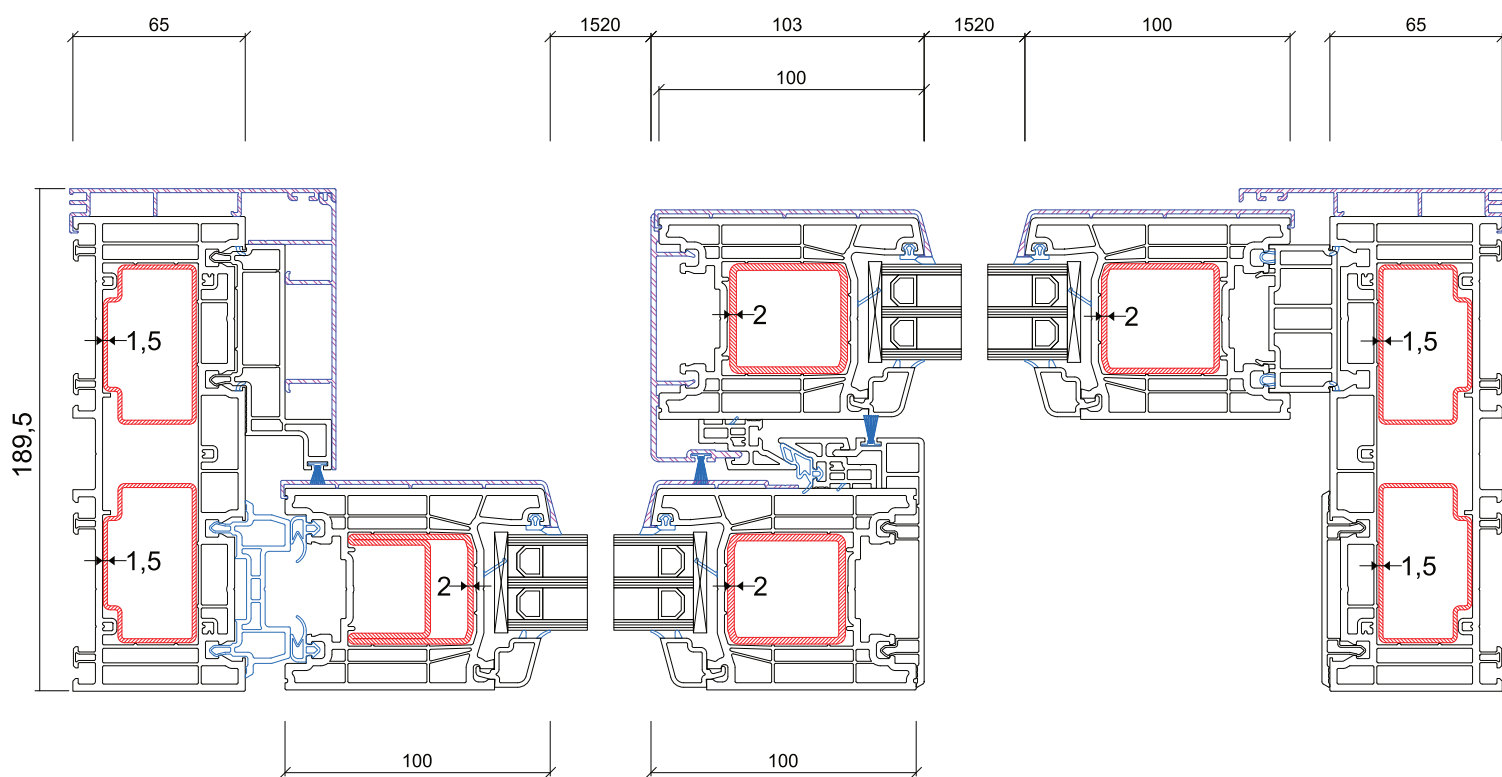


Kömmerling®

PREMI DOOR 76
NAKLADKA
ALUMINIOWA

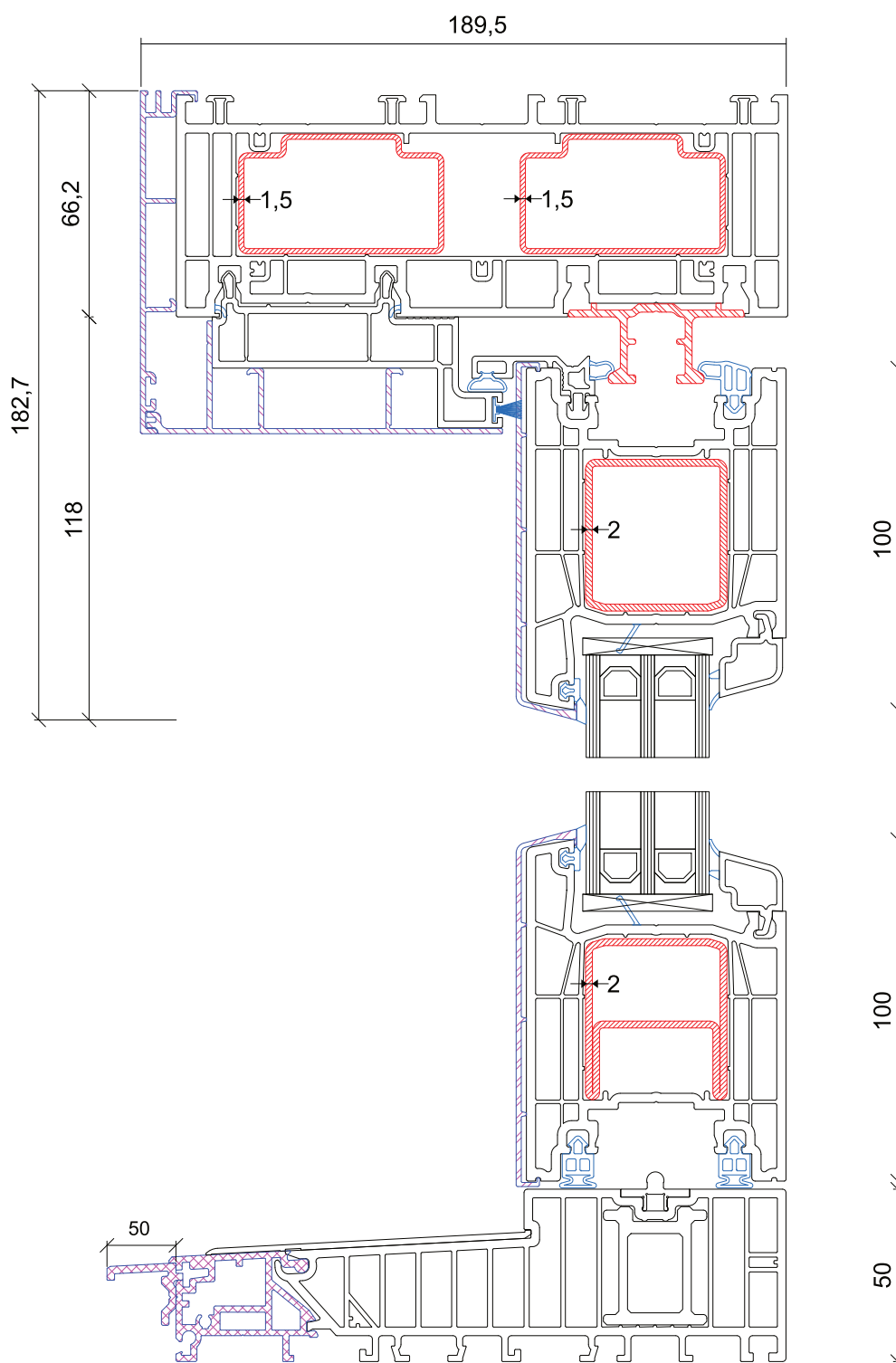
Głębokość systemu 189,5 mm


Szklenie do 50 mm



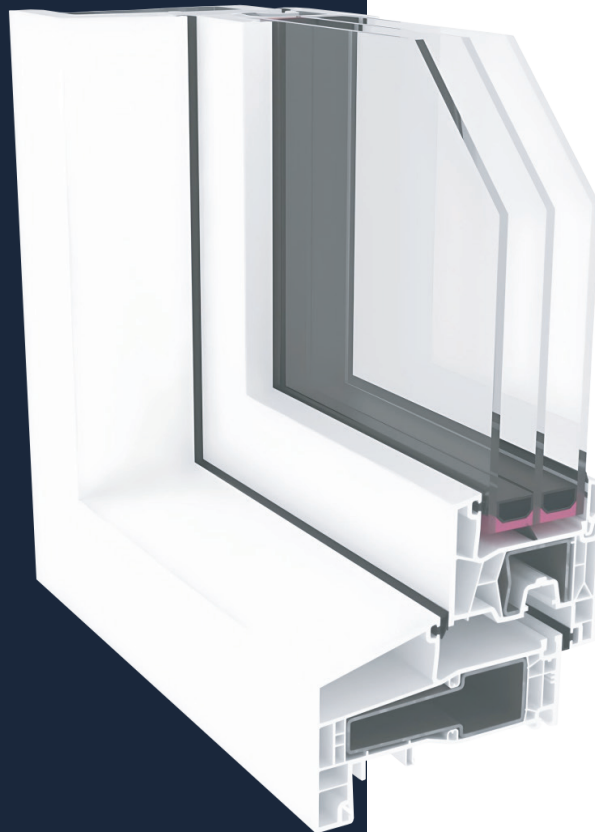
 szczotka

PREMI DOOR 76 POZIOM



 szczotka

PREMI DOOR 76 POZIOM

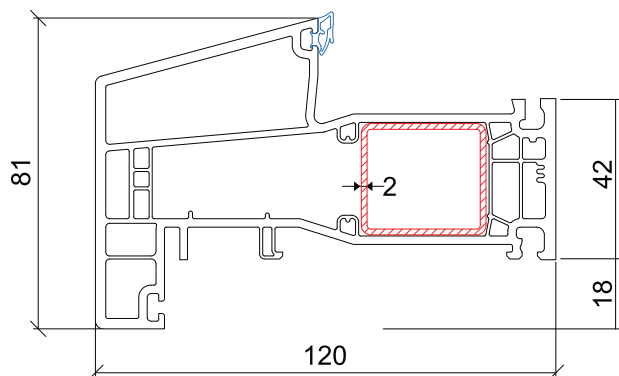


Kö
Kömmerling®

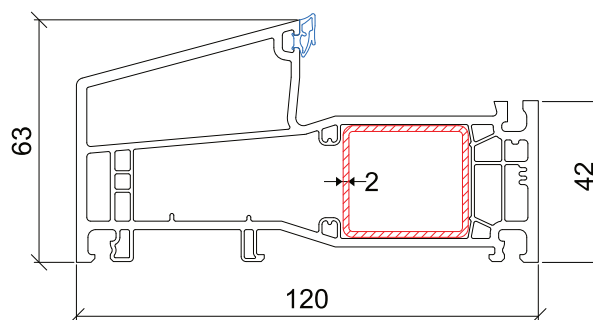
76 AD K-VISION

Możliwość wykonania stolarki w technologii HFL
 (wybrane profile)

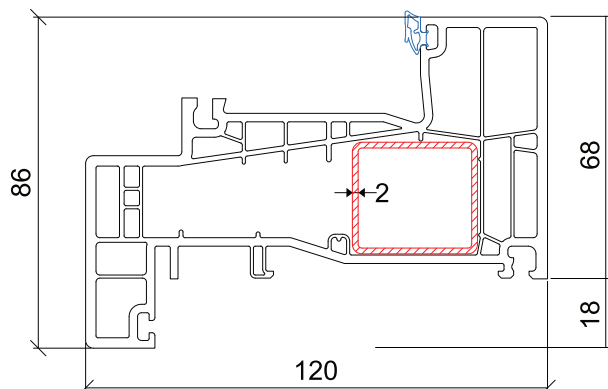
Głębokość systemu	76 mm
Szklenie	16-50 mm
Przenikalność cieplna dla okna referencyjnego	1,0W/m ² K
Dźwiękochłonność dla okna przebadanego	do 46 dB



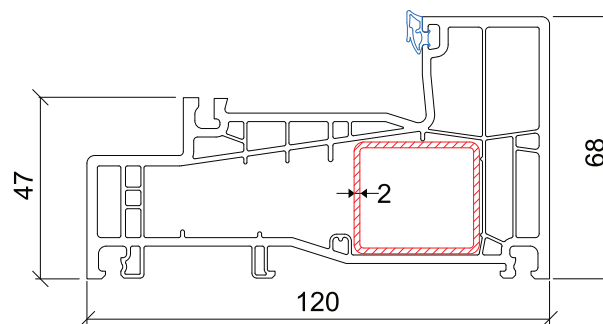
RAMA OKIENNA PRZYLGĄ
76106



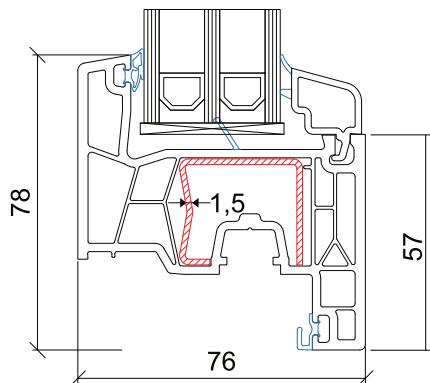
RAMA OKIENNA
76107



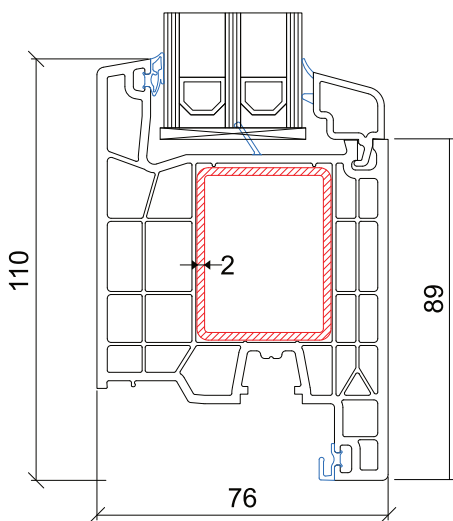
RAMA OKIENNA PRZYLGĄ
76108



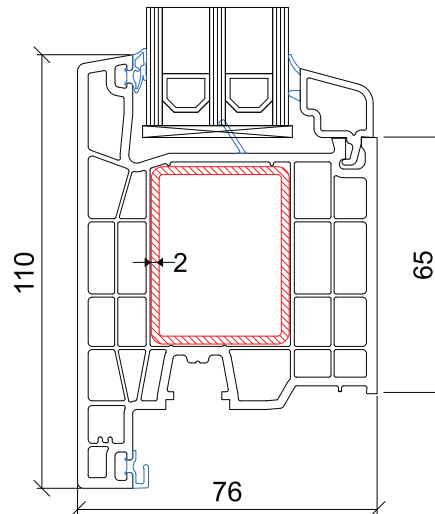
RAMA OKIENNA
76109



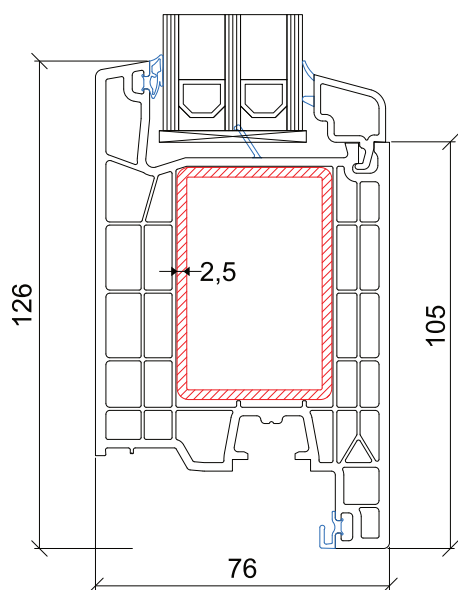
SKRZYDŁO OKIENNE
76201



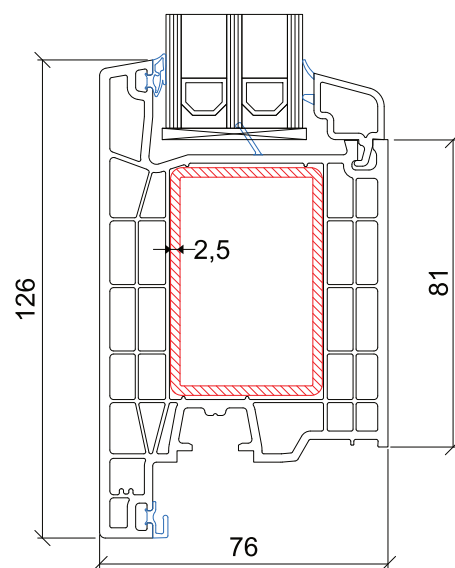
SKRZYDŁO TARASOWE
(DO WEWNĄTRZ)
76204



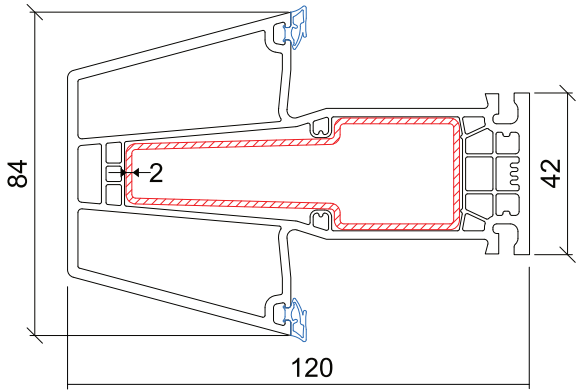
SKRZYDŁO TARASOWE
(NA ZEWNĄTRZ)
76205



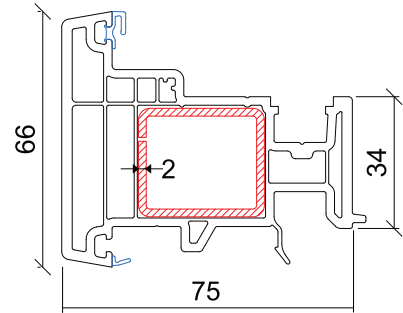
SKRZYDŁO DRZWIOWE
(DO WEWNĄTRZ)
76206



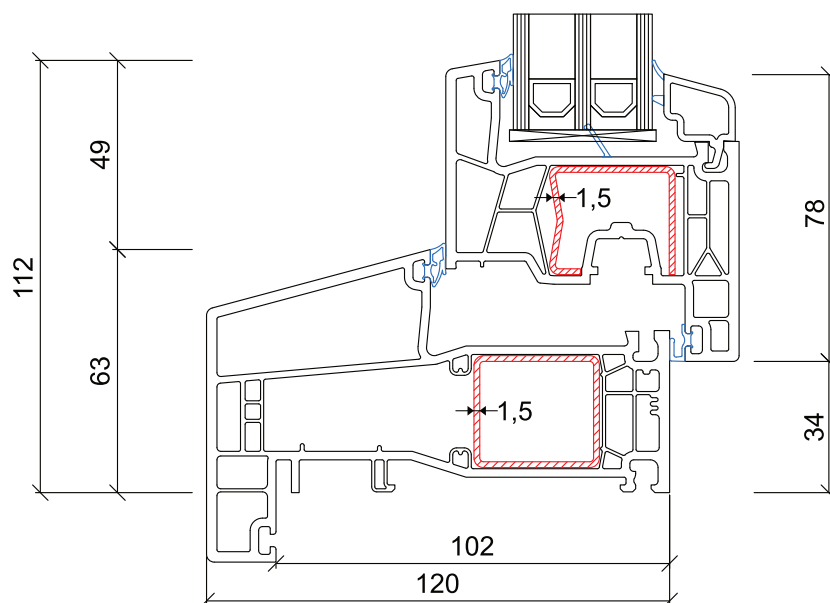
SKRZYDŁO DRZWIOWE
(NA ZEWNĄTRZ)
76207



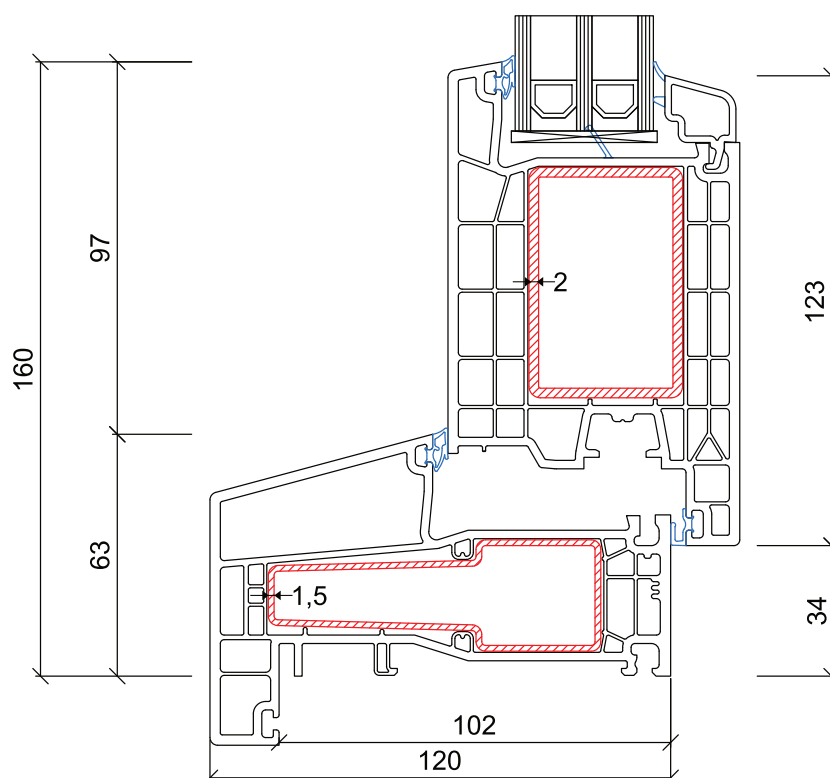
SŁUPEK STAŁY
76306



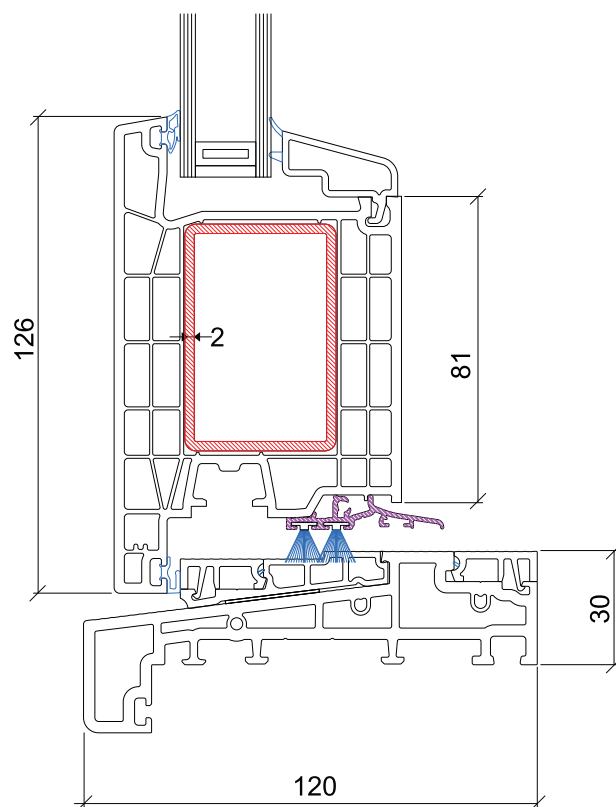
SŁUPEK RUCHOMY
76402



ZŁOŻENIA
76106 + 76201



ZŁOŻENIA DRZWI
76106 + 76206

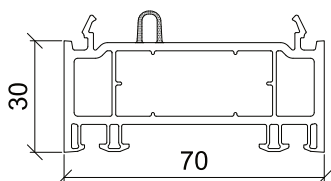


NISKI PRÓG
+76207



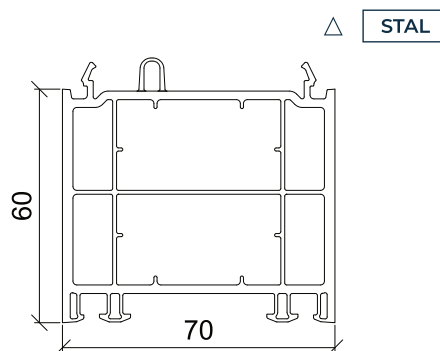
POSZERZENIA PODWALINY

KÖMMERLING 70 AD
KÖMMERLING 76 AD
KÖMMERLING HST PREMI DOOR 76
KÖMMERLING 76 MD
KÖMMERLING 88 MD



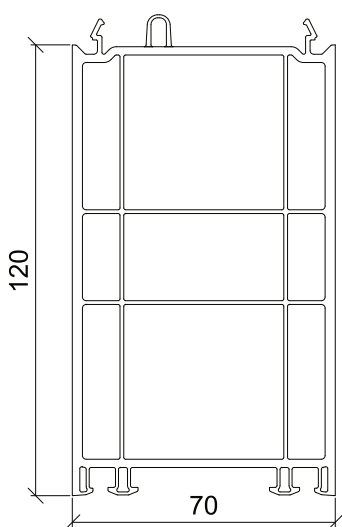
△ STAL

POSZERZENIE 30 mm
70701



△ STAL

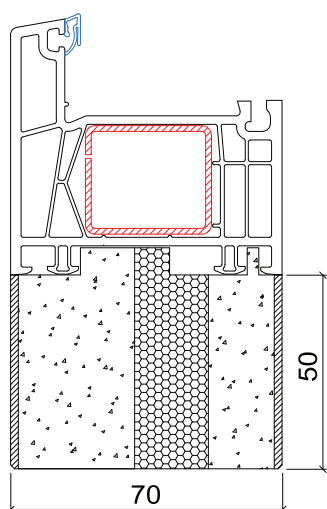
POSZERZENIE 60 mm
70702



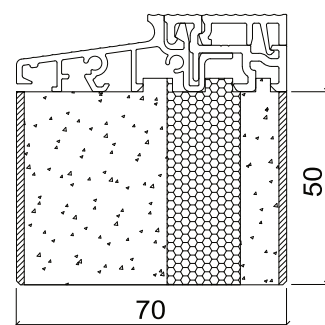
△ STAL

POSZERZENIE 120 mm
70703

△ DOSTĘPNE W WYKONANIU



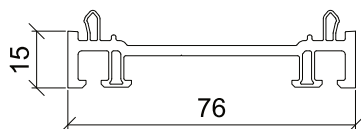
PODWALINA POSADZKOWA 50 mm
PF50 POD RAMĘ 70121
 (Kömmerring 70AD)



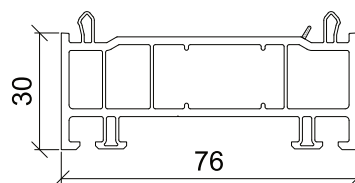
PODWALINA POSADZKOWA 50 mm
PF POD NISKI PRÓG TS57042

DOSTĘPNE WYSOKOŚCI:

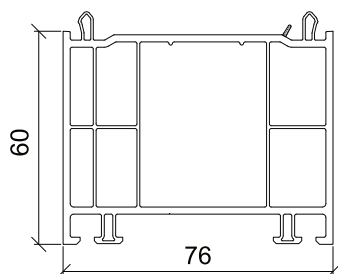
- 50 mm — 150 mm
- 100 mm — 175 mm
- 125 mm — 200 mm



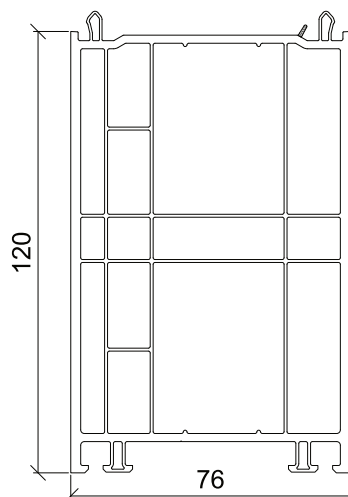
POSZERZENIE 15 mm
76700



POSZERZENIE 30 mm
76701



POSZERZENIE 60 mm
76702



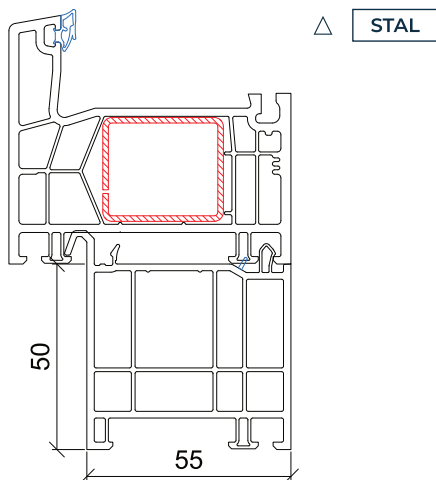
POSZERZENIE 120 mm
76703

△ STAL

△ STAL

△ STAL

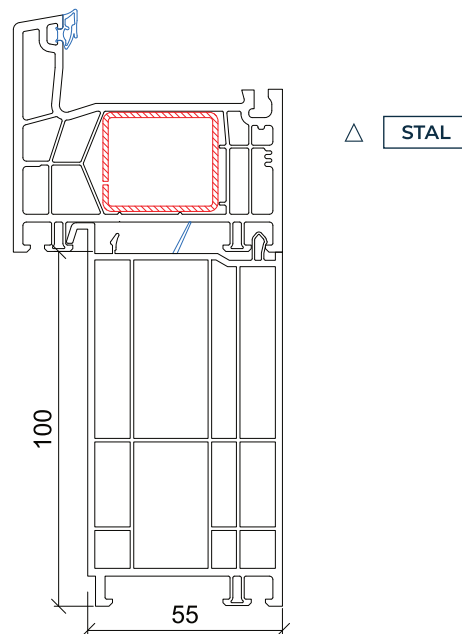
△ DOSTĘPNE W WYKONANIU



POSZERZENIE PODPOSADZKOWE 50 mm

76708

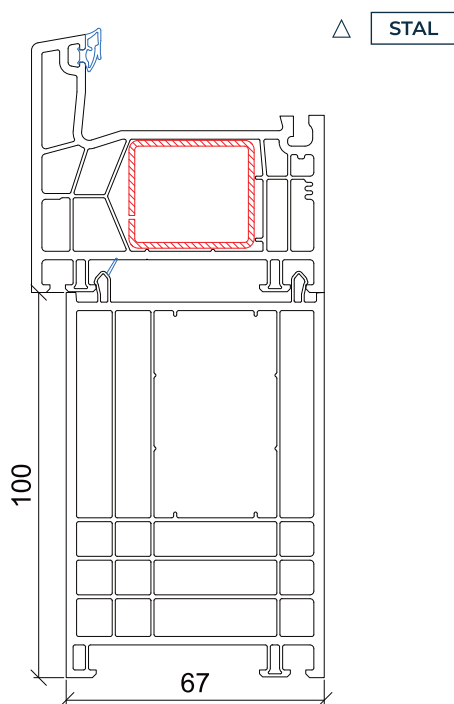
nie można łączyć z art. 76709



POSZERZENIE PODPOSADZKOWE 100 mm

76709

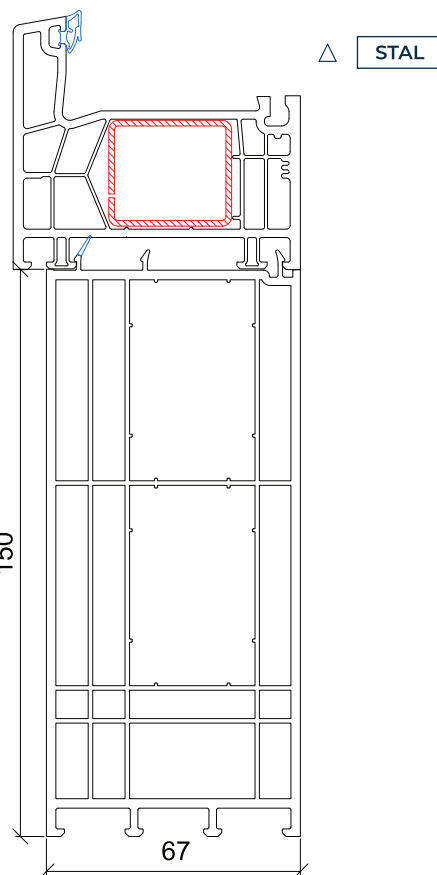
nie można łączyć z art. 76708



POSZERZENIE PODPOSADZKOWE 100 mm

76713

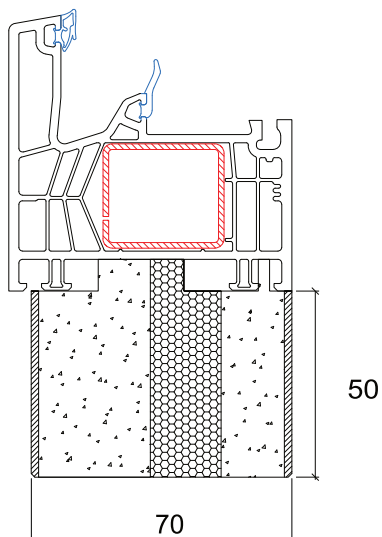
nie można ze sobą łączyć



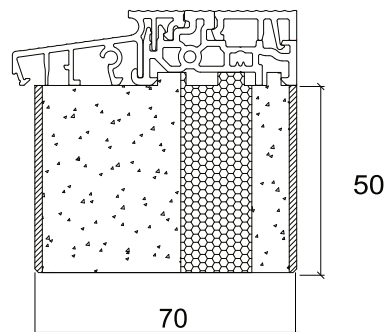
POSZERZENIE PODPOSADZKOWE 150 mm

76714

△ DOSTĘPNE W WYKONANIU



PODWALINA POSADZKOWA 50 mm
PF50 POD RAMĘ 76171
(Kömmerring 76)

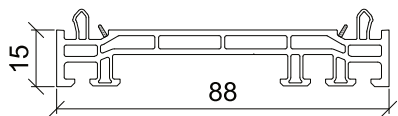


PODWALINA POSADZKOWA 50 mm
PF50 NISKI PRÓG TS87612

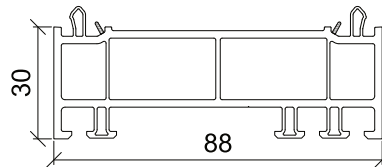
DOSTĘPNE WYSOKOŚCI:

- 50 mm — 150 mm
- 100 mm — 175 mm
- 125 mm — 200 mm

△ STAL

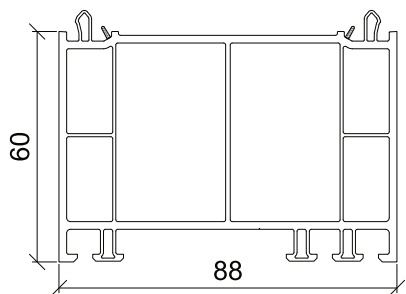


POSZERZENIE 15 mm
88700



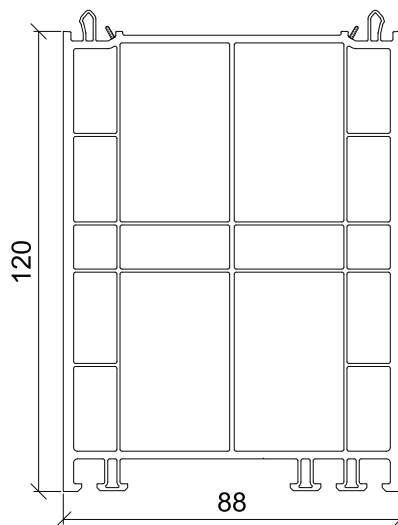
POSZERZENIE 30 mm
88701

△ STAL



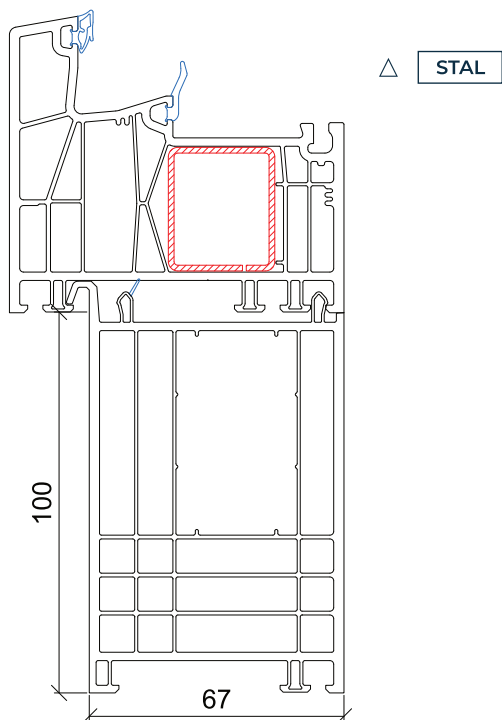
△ STAL

POSZERZENIE 60 mm
88702



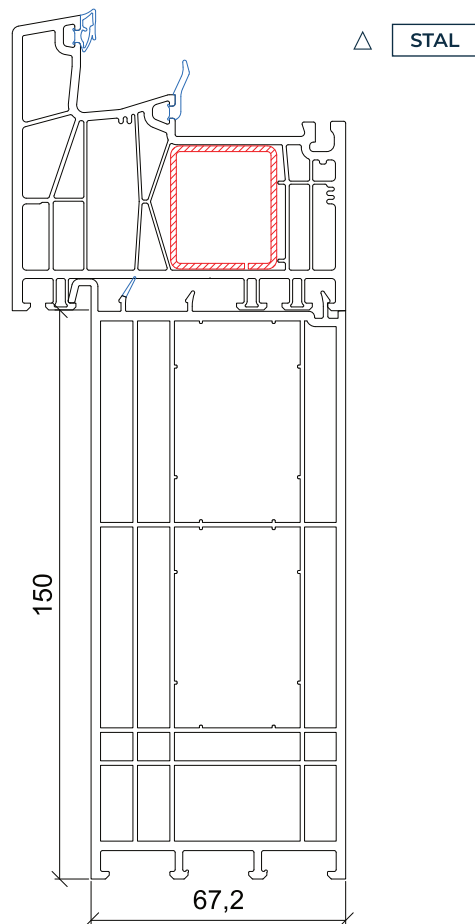
POSZERZENIE 120 mm
88703

△ DOSTĘPNE W WYKONANIU



POSZERZENIE PODPOSADZKOWE 100 mm
88704

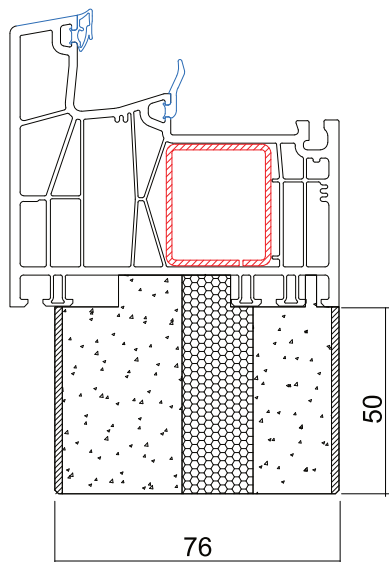
nie można ze sobą łączyć / posadzkować



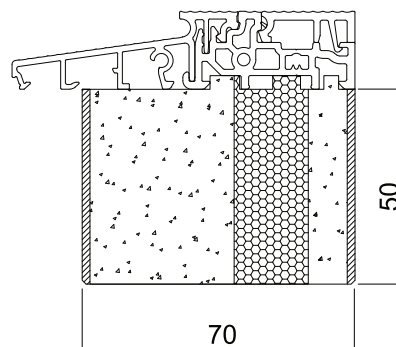
POSZERZENIE PODPOSADZKOWE 100 mm
88705

nie można ze sobą łączyć

△ DOSTĘPNE W WYKONANIU



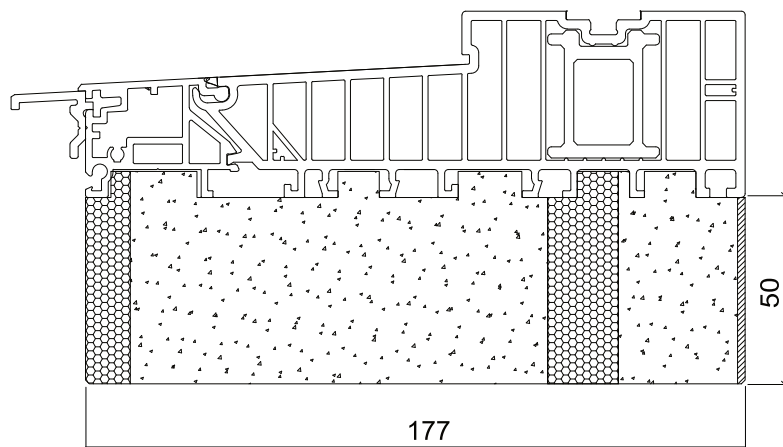
PODWALINA POSADZKOWA 50 mm
PF50 POD RAMĘ 88171
 (Kömmerring 88MD)



PODWALINA POSADZKOWA 50 mm
PF50 POD NISKI PRÓG TS88810

DOSTĘPNE WYSOKOŚCI:

- 50 mm
- 100 mm
- 125 mm
- 150 mm
- 175 mm
- 200 mm

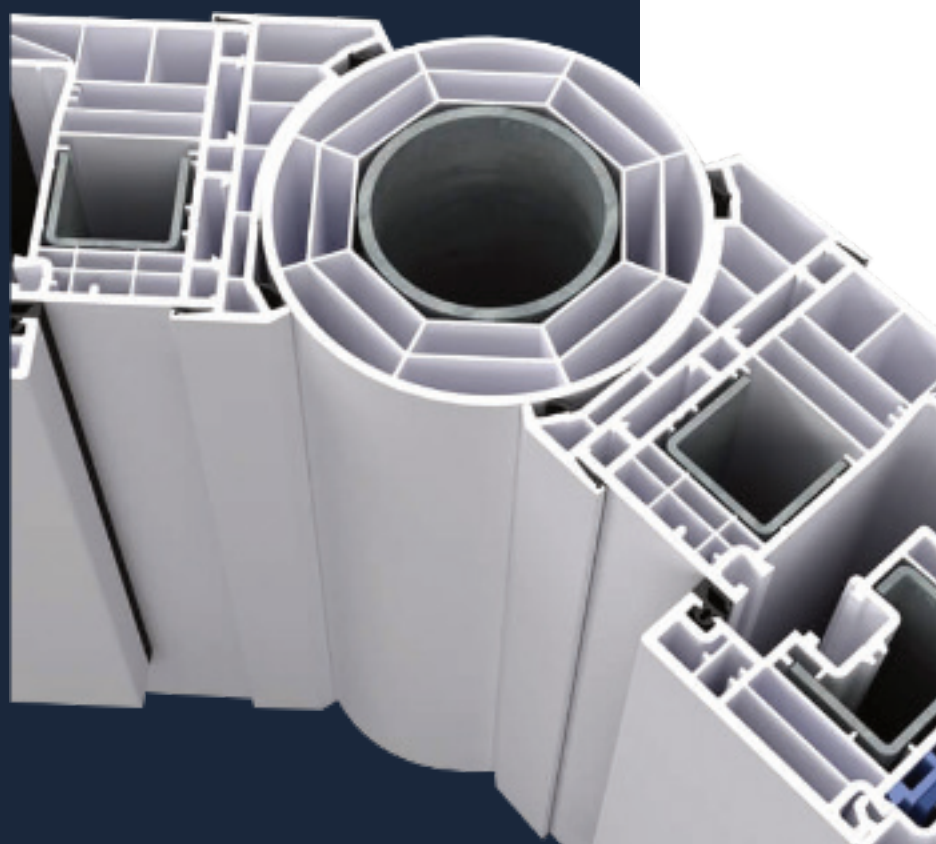


PODWALINA POSADZKOWA 50 mm

PF50 POD PRÓG PREMI DOOR

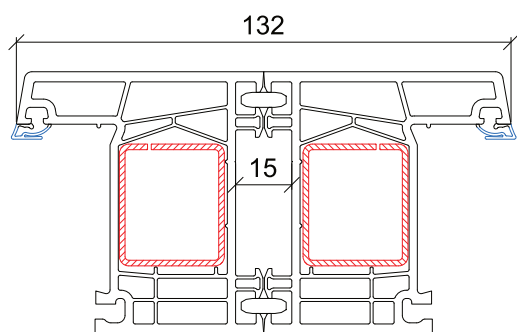
DOSTĘPNE WYSOKOŚCI:

- 50 mm — 150 mm
- 100 mm — 175 mm
- 125 mm — 200 mm

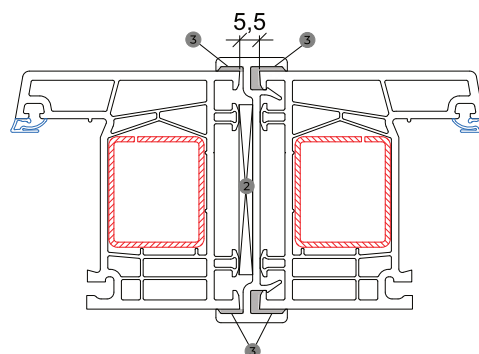


ŁĄCZNIKI
PROFILE
PRZYŁĄCZENIOWE
PROWADNICE
SZPROSY

KÖMMERLING 70 AD
KÖMMERLING 76 AD
KÖMMERLING HST PREMI DOOR 76
KÖMMERLING 76 MD
KÖMMERLING 88 MD

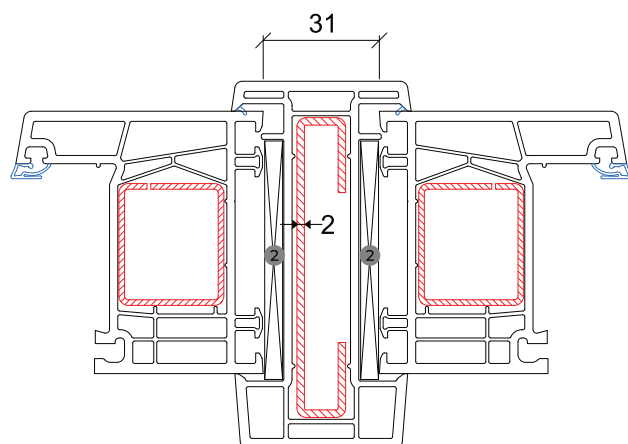


ŁĄCZNIK UKRYTY
1248



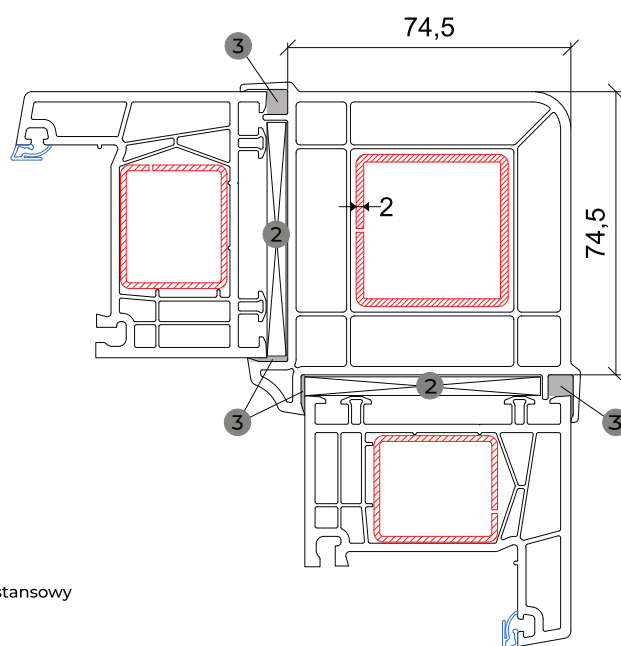
ŁĄCZNIK
70601

- 2 Klocek dystansowy
- 3 Silikon



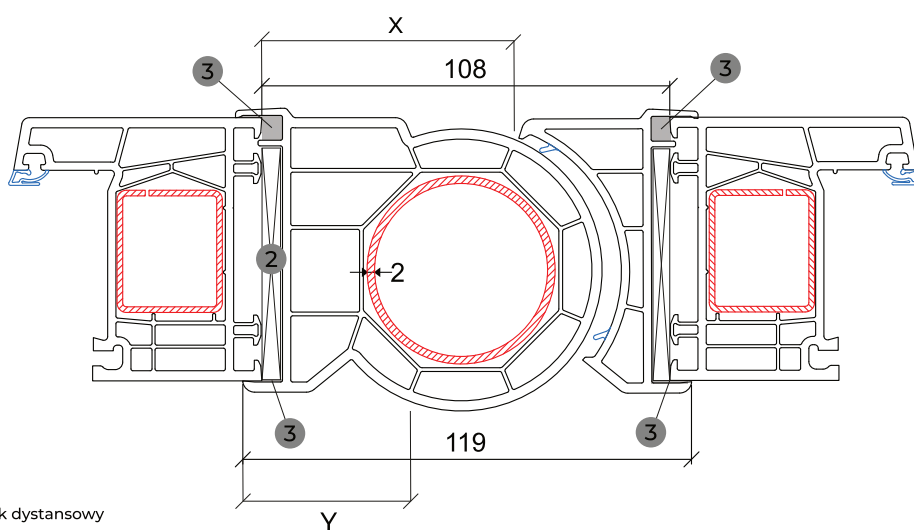
- 2 Klocek dystansowy

ŁĄCZNIK STATYCZNY
70602



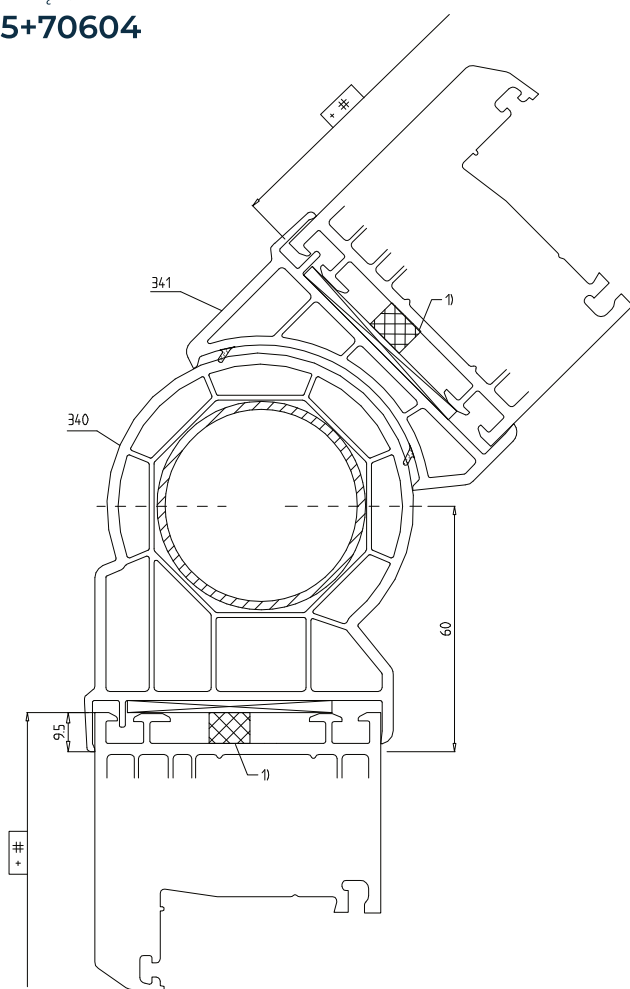
- 2 Klocek dystansowy
- 3 Silikon

ŁĄCZNIK 90°
70603

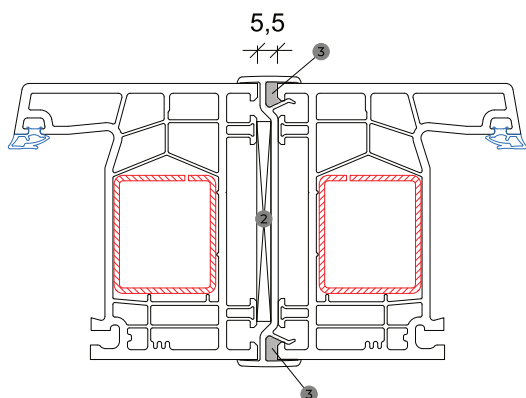


- 2 Kłoczek dystansowy
- 3 Silikon

ŁĄCZNIK KĄTOZMIENNY 70605+70604

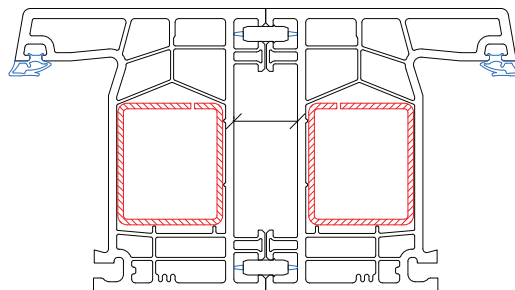


Winkel β	Maß X
78°	100,5
90°	91
105°	81,5
120°	74
135°	67,5
150°	61,5
165°	56
180°	50,5
195°	45
210°	39,5
220°	36

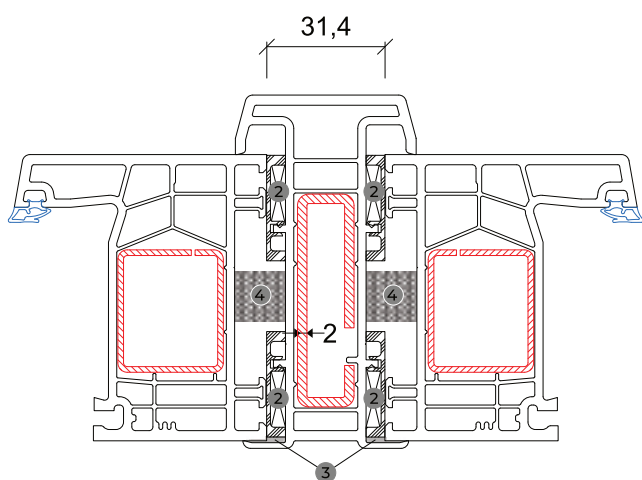


- 2 Klocek dystansowy
- 3 Silikon

ŁĄCZNIK H
76604

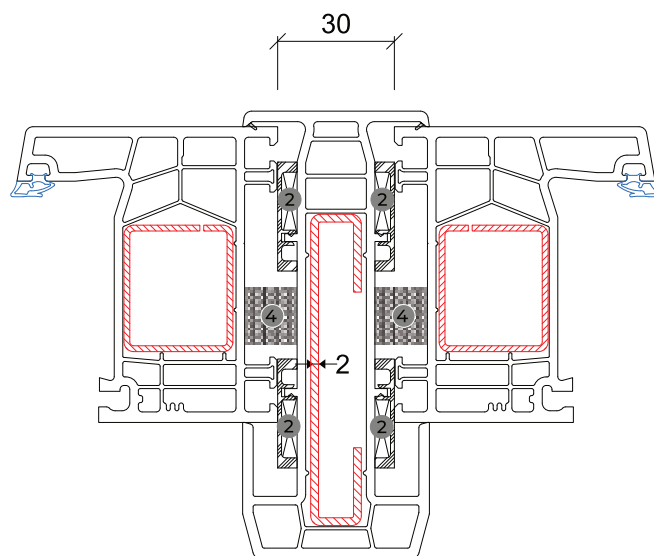


ŁĄCZNIK UKRYTY H
76606



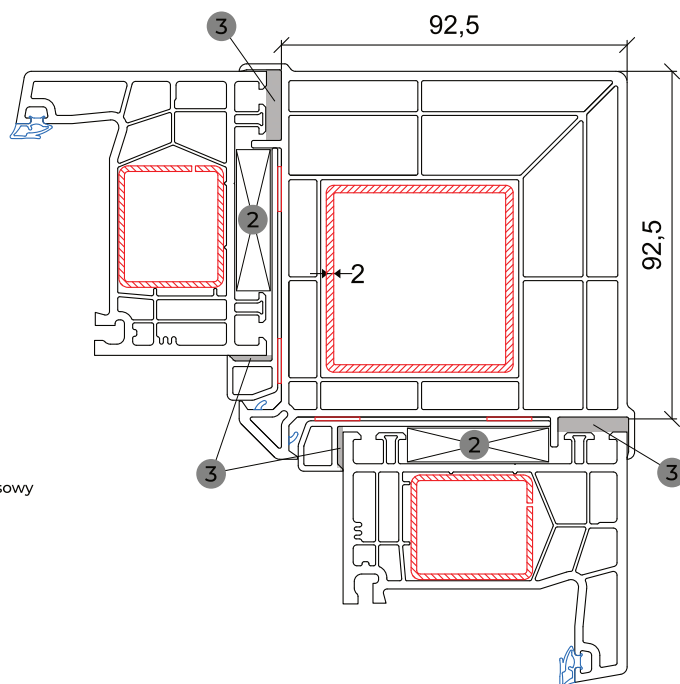
- 2 Klocek dystansowy
- 3 Silikon
- 4 Taśma rozprężna

ŁĄCZNIK STATYCZNY
76605



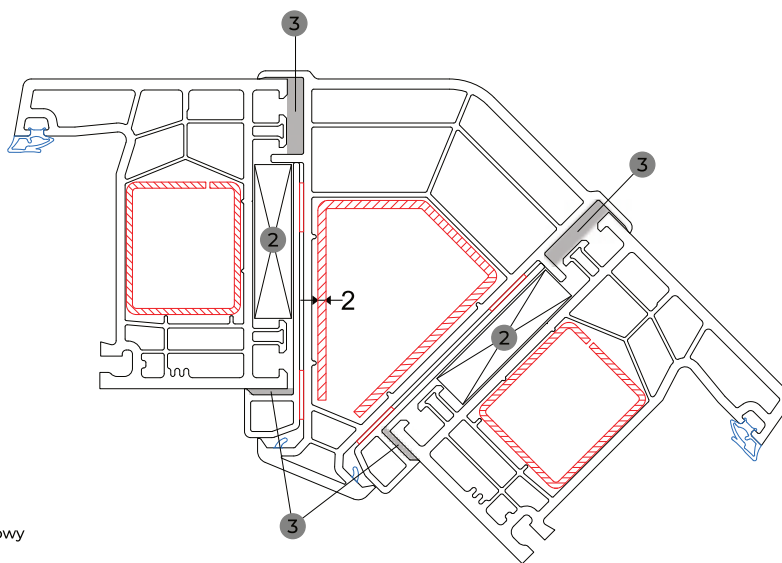
- 2 Klocek dystansowy
- 4 Taśma rozprężna

ŁĄCZNIK STATYCZNY
76608



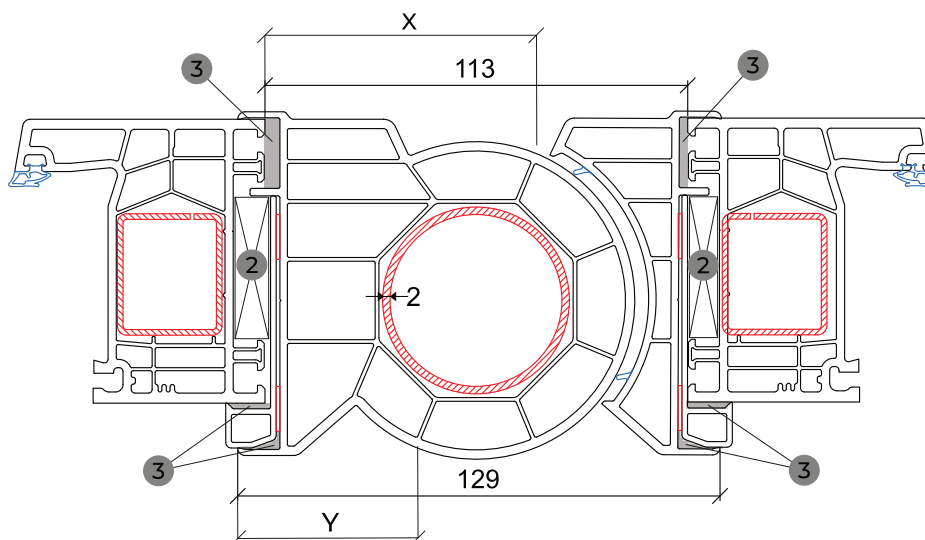
- ② Klocek dystansowy
- ③ Silikon

ŁĄCZNIK 90°
8355+76821



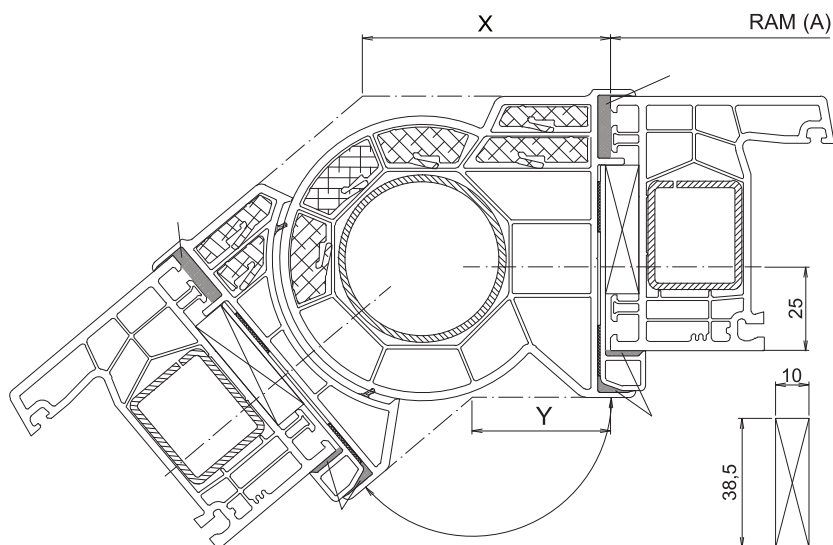
- ② Klocek dystansowy
- ③ Silikon

ŁĄCZNIK KĄTOWY 135°
8356 + 76821

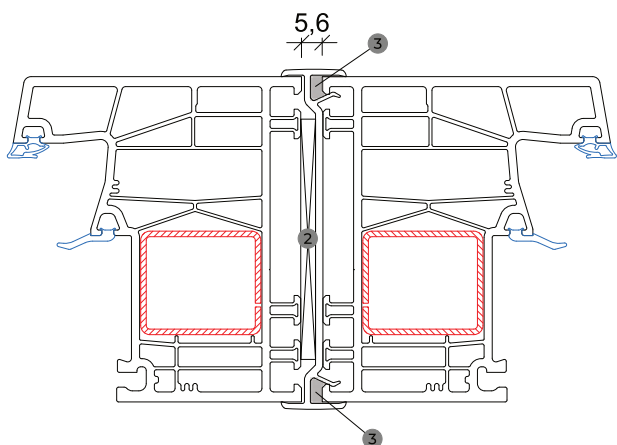


- 2 Klocek dystansowy
- 3 Silikon

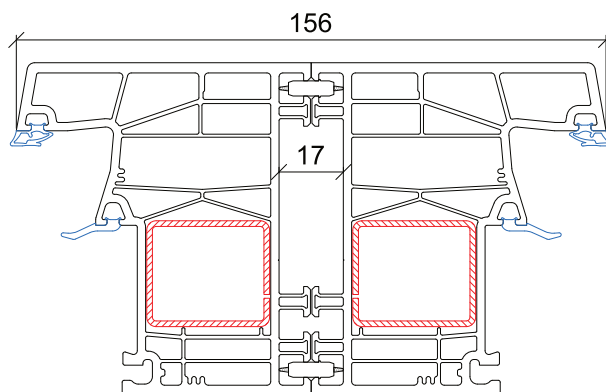
ŁĄCZNIK KĄTOZMIENNY
8340+76821



Winkel	X in mm	Y in mm
90°	104,8	14,8
95°	100,8	18,3
100°	97,0	21,5
105°	93,6	24,5
110°	90,3	27,3
115°	87,2	29,9
120°	84,3	32,4
125°	81,6	34,7
130°	79,0	37,0
135°	76,4	39,2
140°	74,0	41,2
145°	71,7	43,3
150°	69,4	45,3
155°	67,2	47,2
160°	65,0	49,1
165°	62,9	51,0
170°	60,8	52,9
175°	59,0	55,0
180°	56,4	56,4

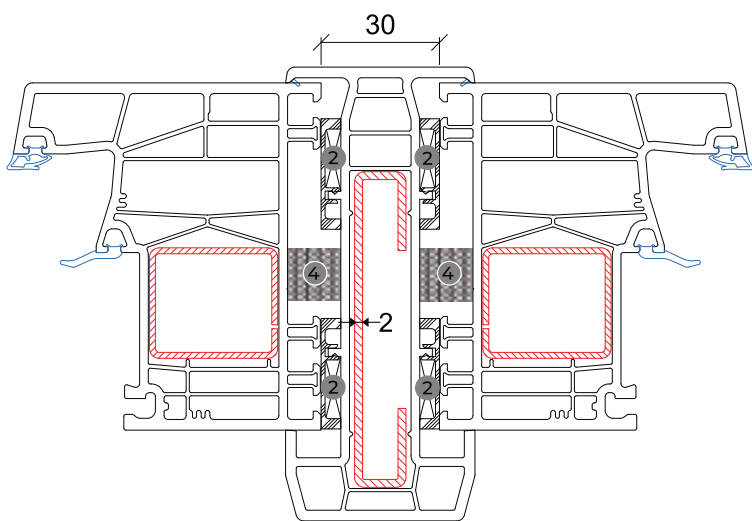


- 2 Klocek dystansowy
- 3 Silikon

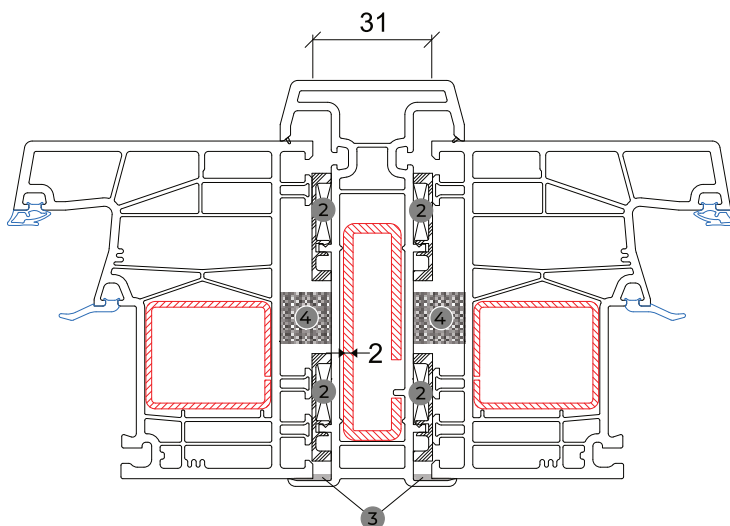


ŁĄCZNIK H
8350

ŁĄCZNIK UKRYTY H
76606



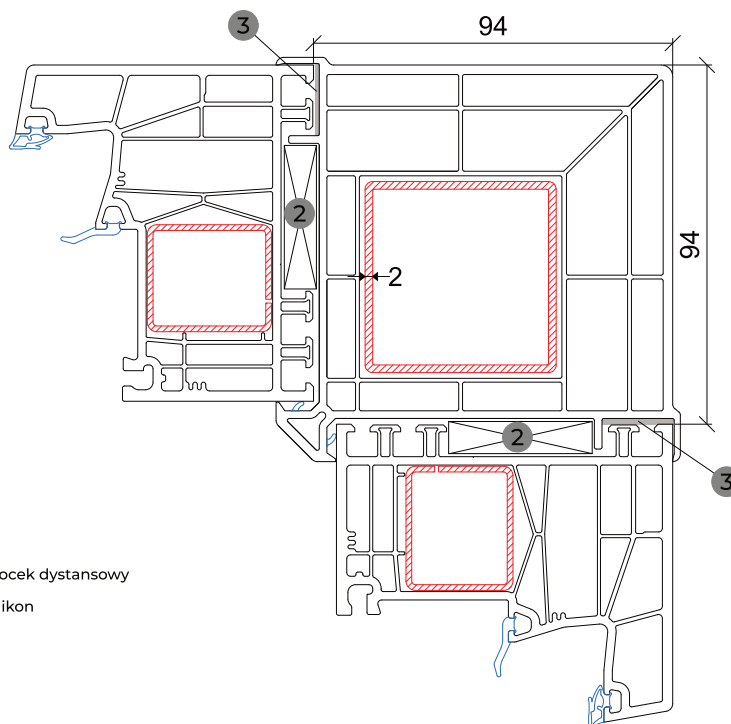
- 2 Klocek dystansowy
- 3 Silikon
- 4 Taśma rozprężna



- 2 Klocek dystansowy
- 3 Silikon
- 4 Taśma rozprężna

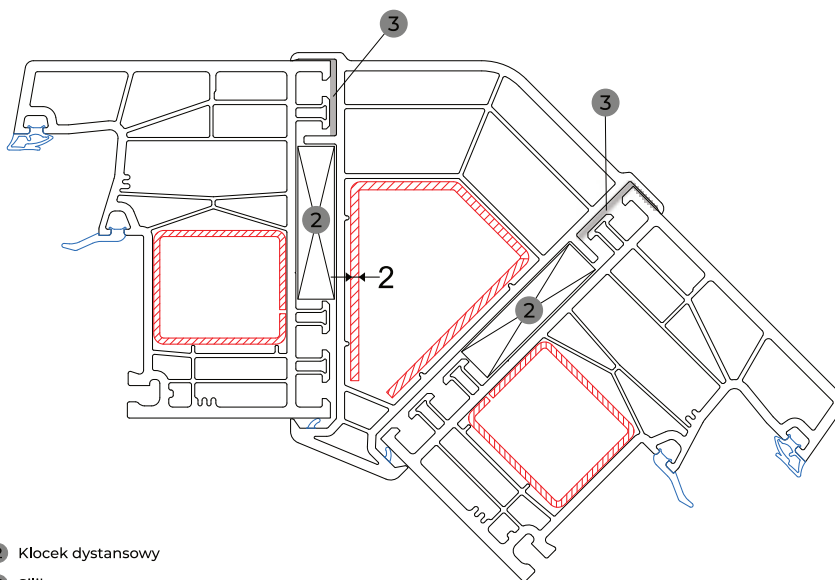
ŁĄCZNIK STATYCZNY
88609

ŁĄCZNIK STATYCZNY
88605



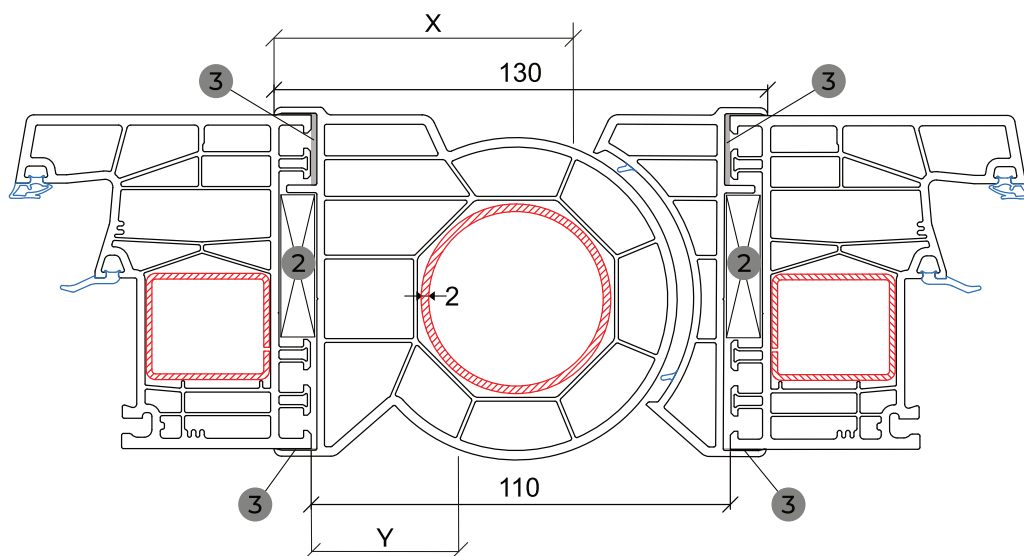
- 2 Klocek dystansowy
- 3 Silikon

ŁĄCZNIK 90°
8355



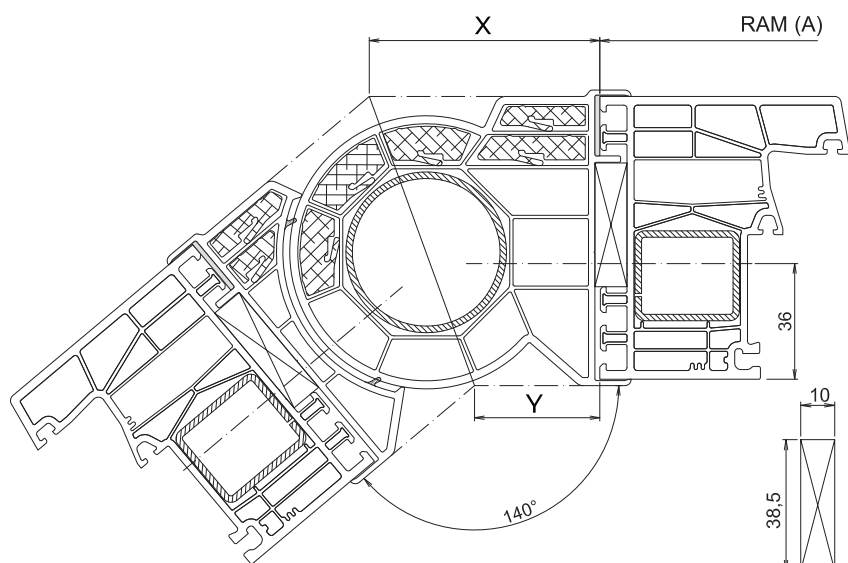
- 2 Klocek dystansowy
- 3 Silikon

ŁĄCZNIK KĄTOWY 135°
8356

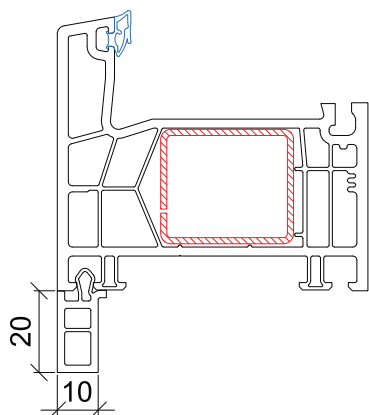


- 2 Klocek dystansowy
- 3 Silikon

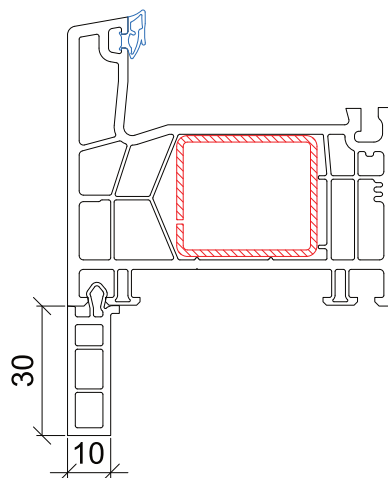
ŁĄCZNIK KĄTOZMIENNY 8340



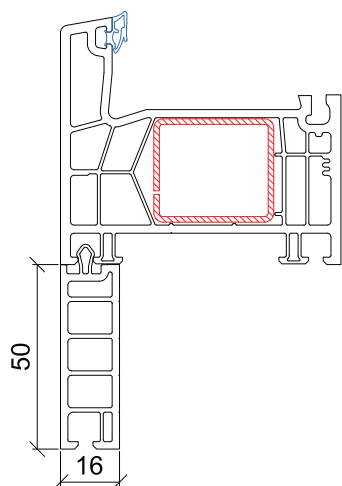
Winkel	X in mm	Y in mm
90°	104,8	14,8
95°	100,8	18,3
100°	97,0	21,5
105°	93,6	24,5
110°	90,3	27,3
115°	87,2	29,9
120°	84,3	32,4
125°	81,6	34,7
130°	79,0	37,0
135°	76,4	39,2
140°	74,0	41,2
145°	71,7	43,3
150°	69,4	45,3
155°	67,2	47,2
160°	65,0	49,1
165°	62,9	51,0
170°	60,8	52,9
175°	59,0	55,0
180°	56,4	56,4



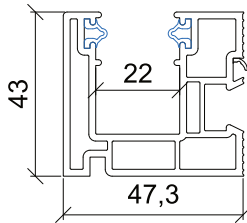
DOLNY PROFIL PRZYŁĄCZENIOWY 20 mm
76719



DOLNY PROFIL PRZYŁĄCZENIOWY 30 mm
76720

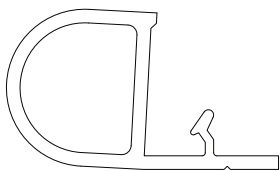


DOLNY PROFIL PRZYŁĄCZENIOWY 50 mm
76707



PROWADNICA

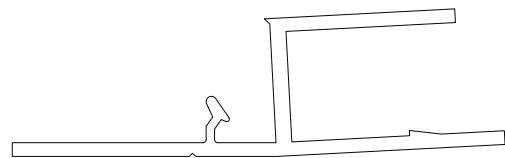
9500



TRAVERSE

76800

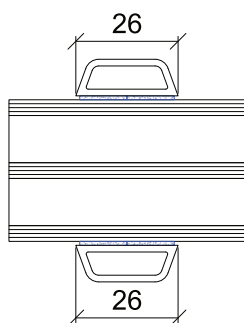
KÖMMERLING 76 MD
KÖMMERLING 88 MD



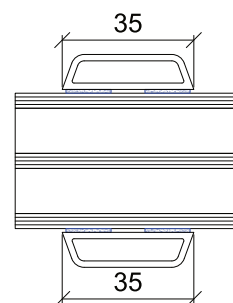
TRAVERSE

76801

KÖMMERLING 76 MD
KÖMMERLING 88 MD



SZPROS NAKLEJANY 26 mm
92000



SZPROS NAKLEJANY 35 mm
92002

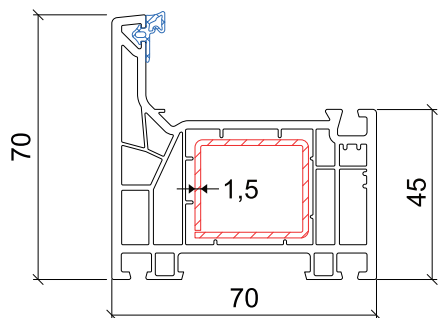
WYKONANIE STANDARD - DUPLEX W SZYBIE 2-KOMOROWEJ (3 SZYBY)
WYSTĘPUJE TYLKO W JEDNEJ KOMORZE



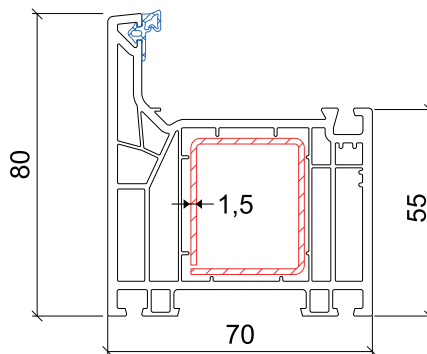
SCHÜCO

FOCUSING

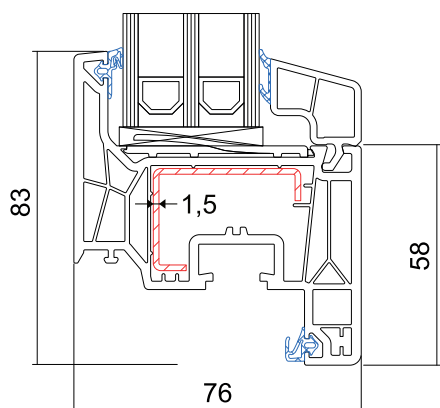
Głębokość systemu	rama: 70 mm skrzydło: 76 mm
Szklenie	od 24 do 54 mm
Przenikalność cieplna dla okna referencyjnego w kolorze białym	0,80W/m ² K
Dźwiękochłonność dla okna przebadanego	do 48 dB



RAMA OKIENNA
19850

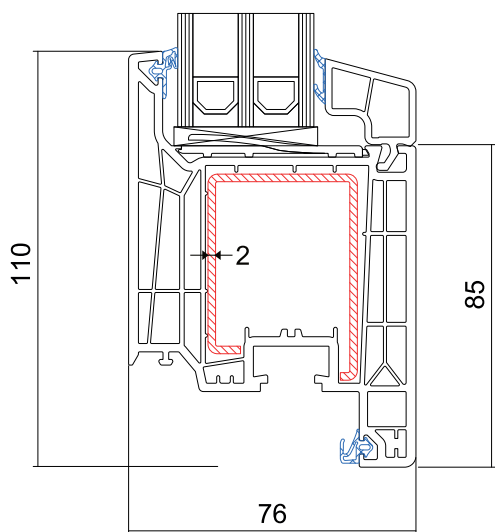


RAMA DRZWIOWA
19851



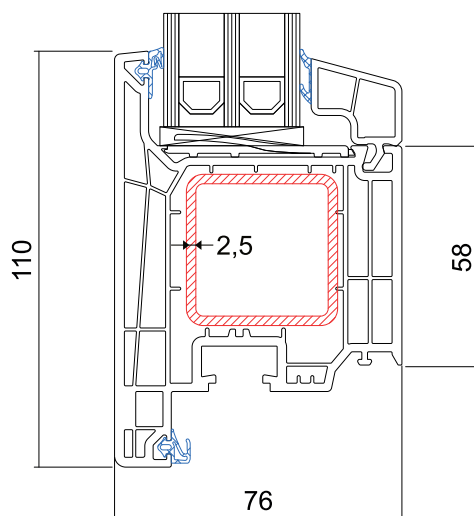
SKRZYDŁO OKIENNE

19855



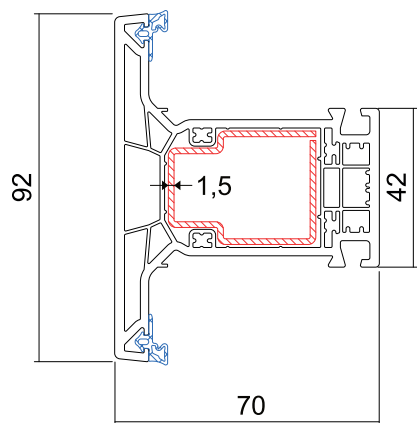
SKRZYDŁO TARASOWE (DO WEWNĄTRZ)

19856

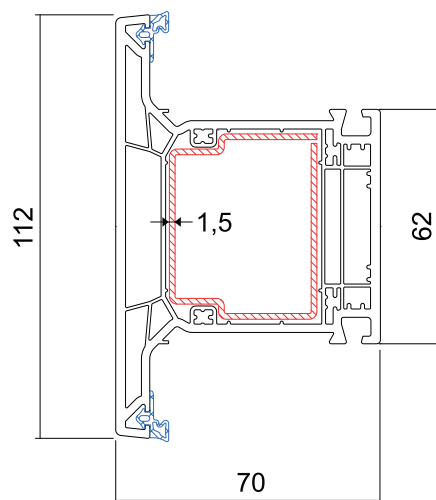


SKRZYDŁO TARASOWE (DO ZEWNĄTRZ)

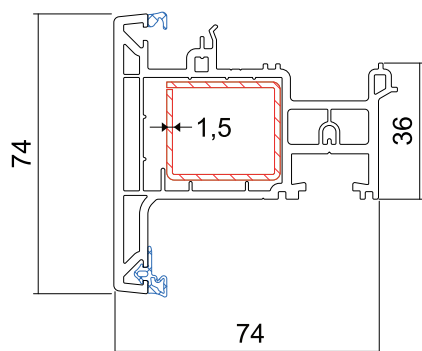
19857



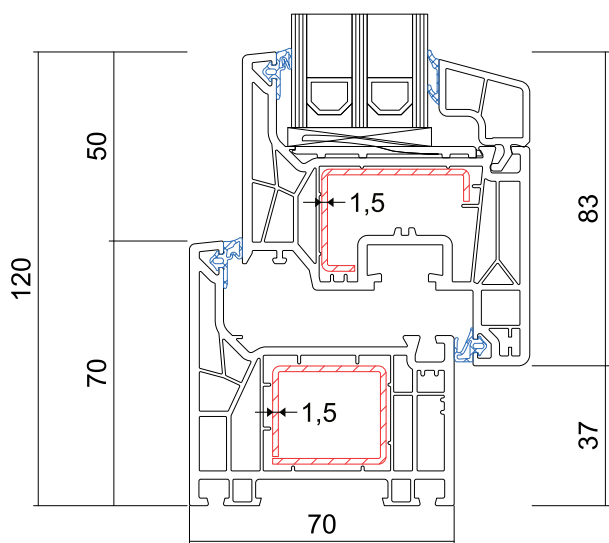
SŁUPEK STAŁY STANDARDOWY
19861



SŁUPEK STAŁY WZMOCNIONY
19865

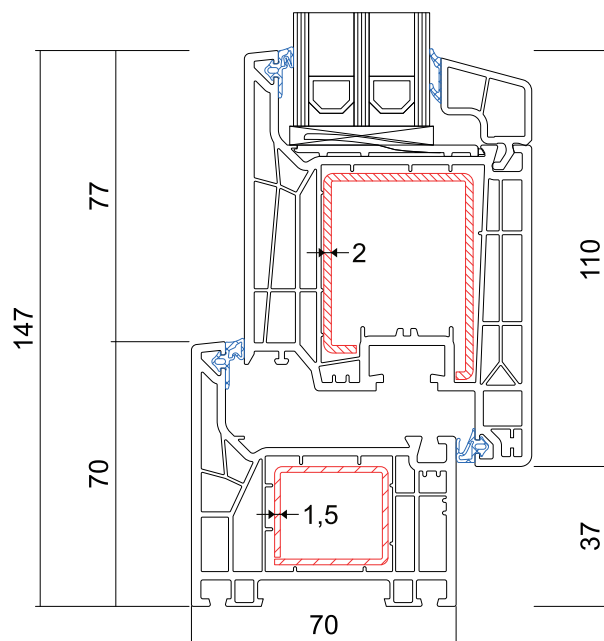


SŁUPEK RUCHOMY
19864



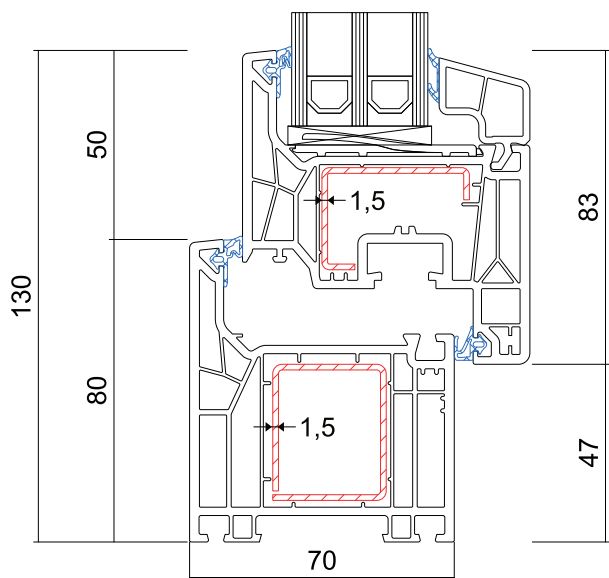
ZŁOŻENIA

19850+19855



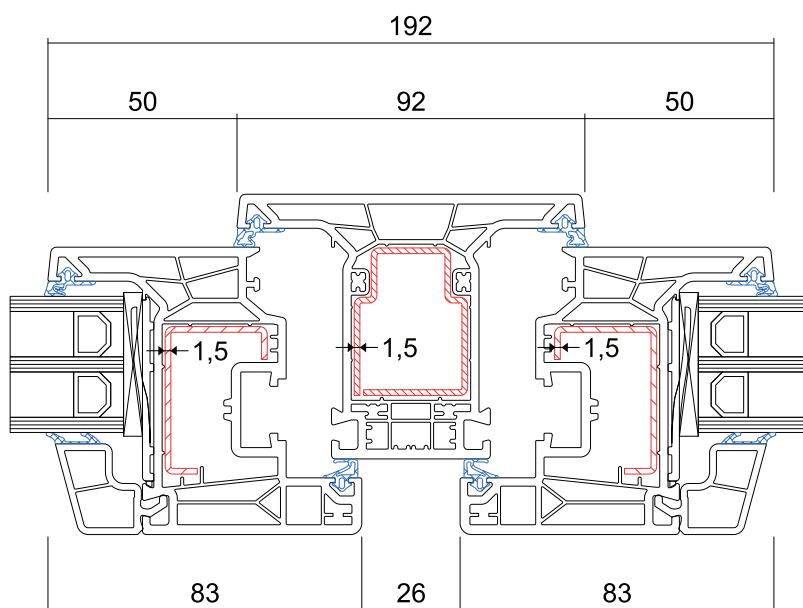
ZŁOŻENIA

19850+19856

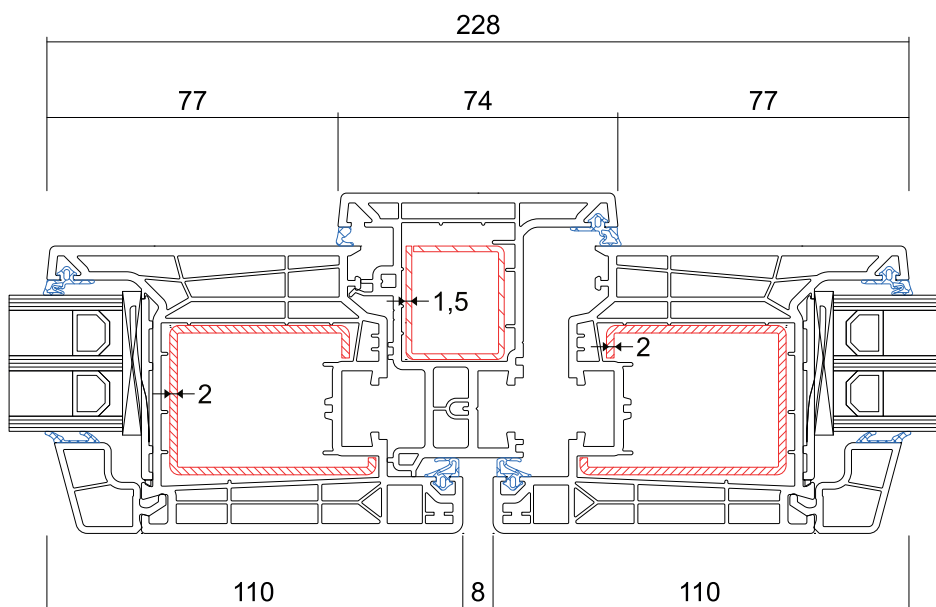


ZŁOŻENIA

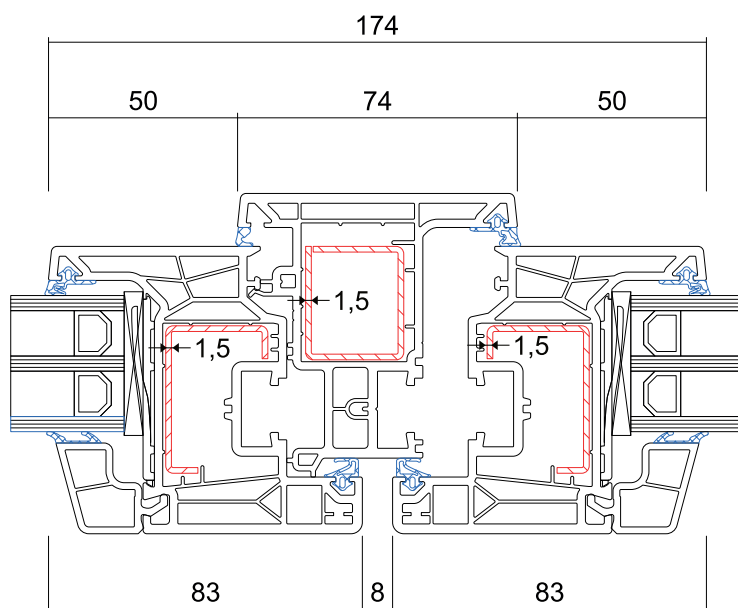
19851+19855



ZŁOŻENIA
19855+19861



ZŁOŻENIA
19856+19864



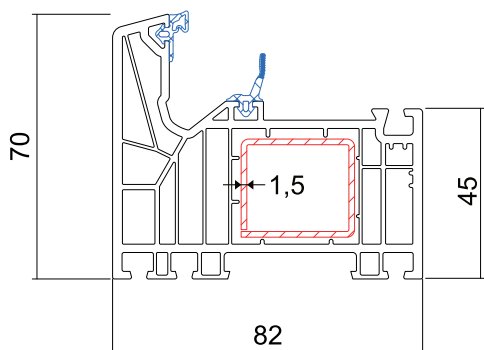
ZŁOŻENIA
19855+19864



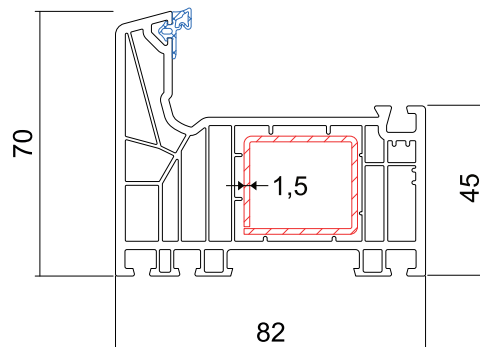
SCHÜCO

LIVING 82

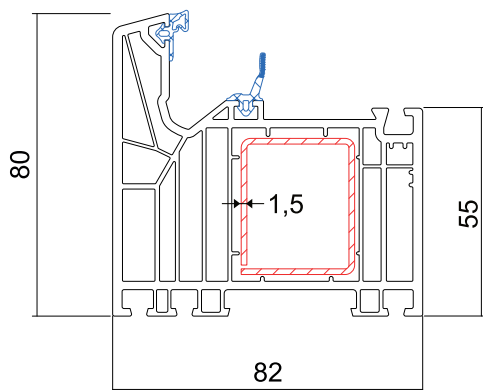
Głębokość systemu	82 mm
Szklenie	od 24 do 52 mm
Przenikalność cieplna dla okna referencyjnego w kolorze białym	0,72W/m ² K
Dźwiękochłonność dla okna przebadanego	do 47 dB



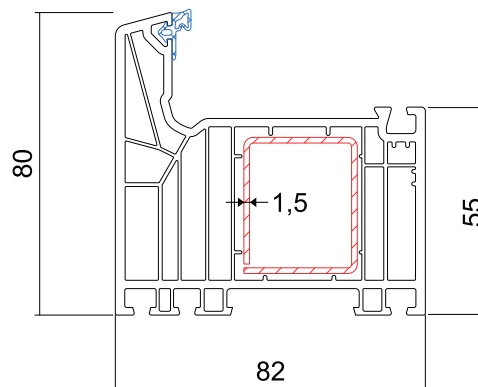
RAMA OKIENNA (Z USZCZELKĄ ŚRODKOWĄ)
19411



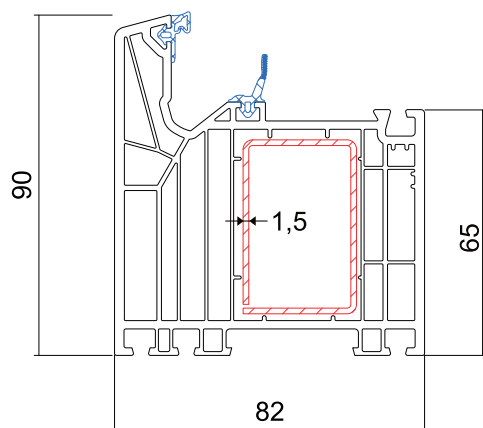
RAMA OKIENNA (BEZ USZCZELKI ŚRODKOWEJ)
19421



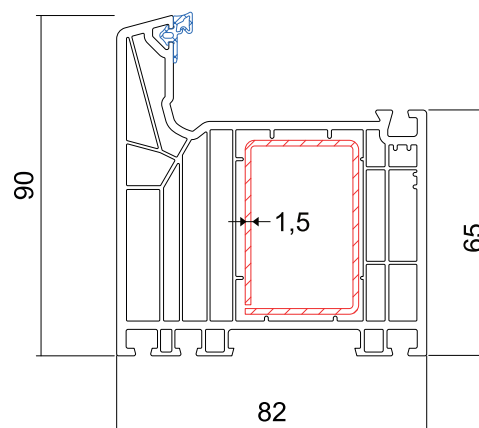
RAMA DRZWIOWA (Z USZCZELKĄ ŚRODKOWĄ)
19412



RAMA DRZWIOWA (BEZ USZCZELKI ŚRODKOWEJ)
19422

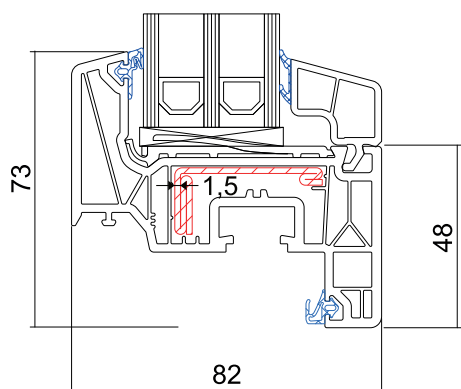


RAMA DRZWIOWA (Z USZCZELKĄ ŚRODKOWĄ)

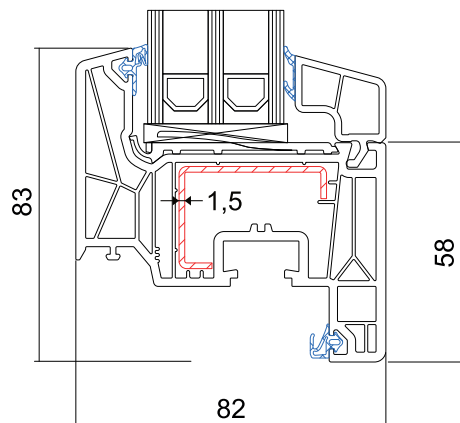
19413

RAMA DRZWIOWA (BEZ USZCZELKI ŚRODKOWEJ)

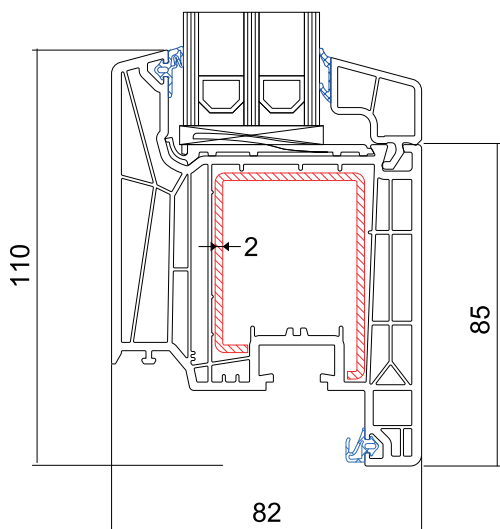
19423



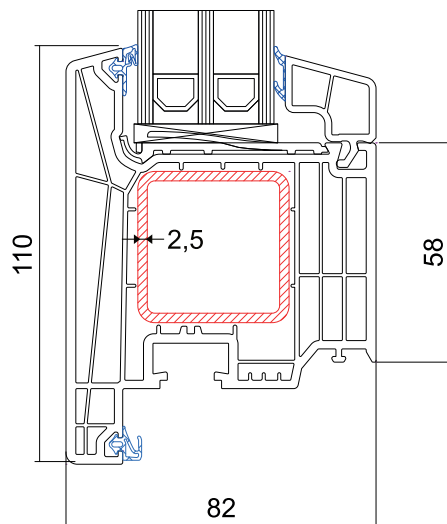
SKRZYDŁO WĄSKIE
19430



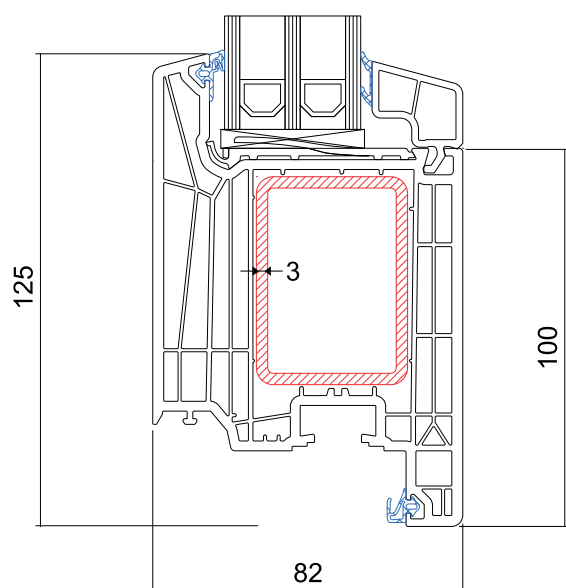
SKRZYDŁO STANDARD
19431



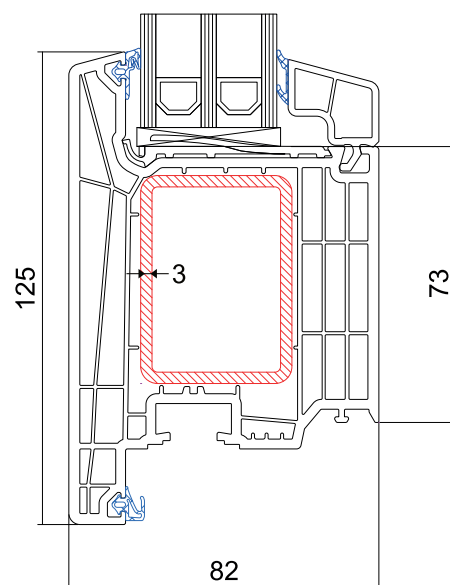
SKRZYDŁO TARASOWE (DO WEWNĄTRZ)
19432



SKRZYDŁO TARASOWE (NA ZEWNĄTRZ)
19452

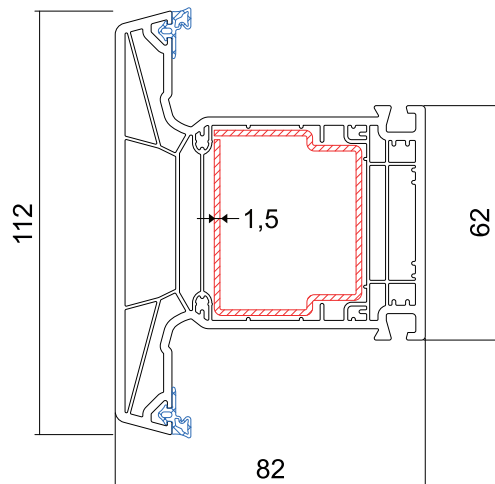
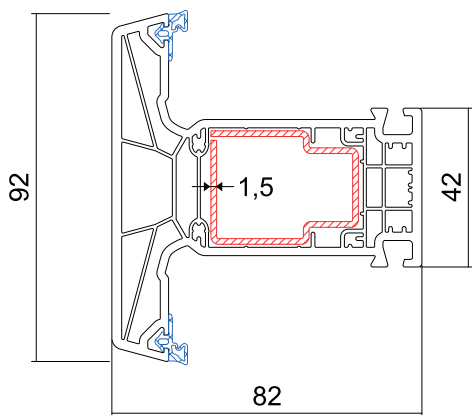


SKRZYDŁO DRZWIOWE (DO WEWNĄTRZ)

19433

SKRZYDŁO DRZWIOWE (NA ZEWNĄTRZ)

19453

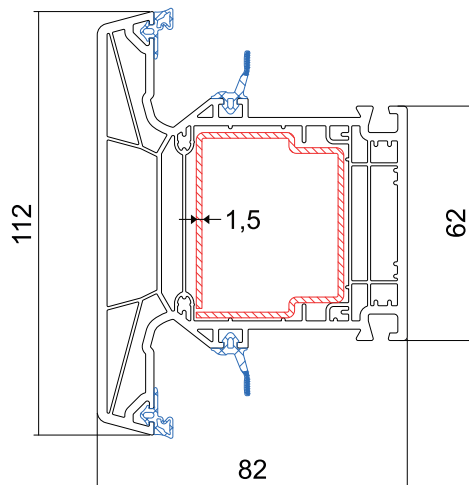
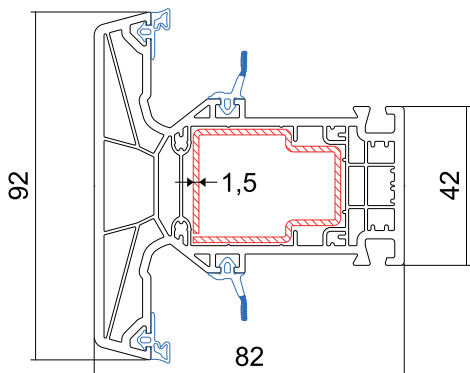


SŁUPEK STAŁY STANDARDOWY (BEZ USZCZELKI ŚRODKOWEJ)

19461

SŁUPEK STAŁY WZMOCNIONY (BEZ USZCZELKI ŚRODKOWEJ)

19462

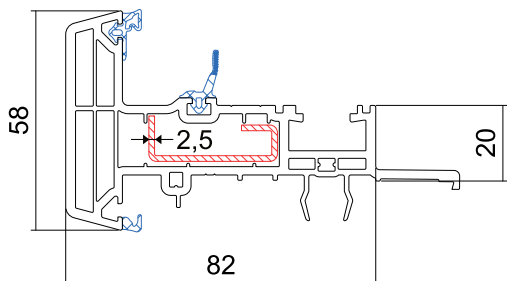


SŁUPEK STAŁY STANDARDOWY (USZCZELKA ŚRODKOWA)

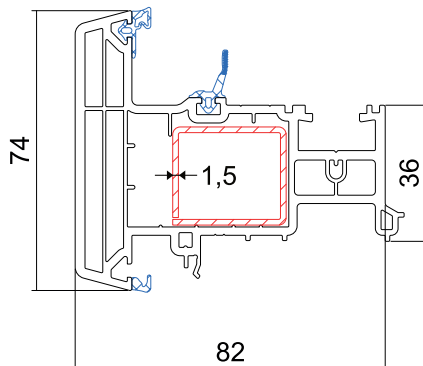
19465

SŁUPEK STAŁY WZMOCNIONY (USZCZELKA ŚRODKOWA)

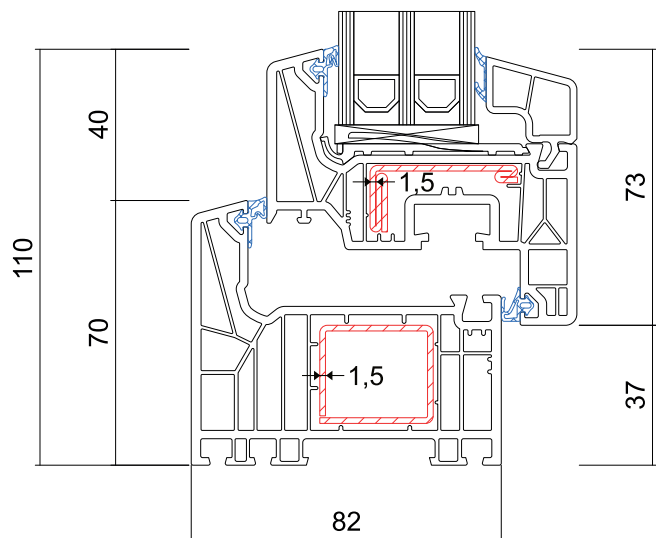
19466



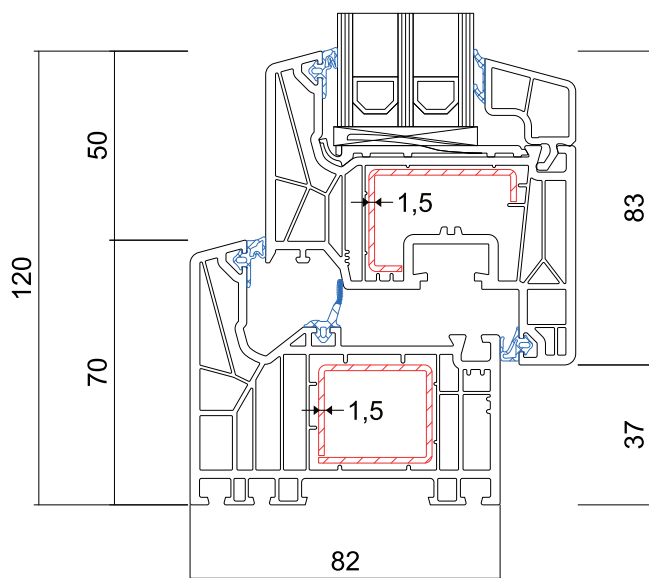
WAŚKI SŁUPEK RUCHOMY
19471



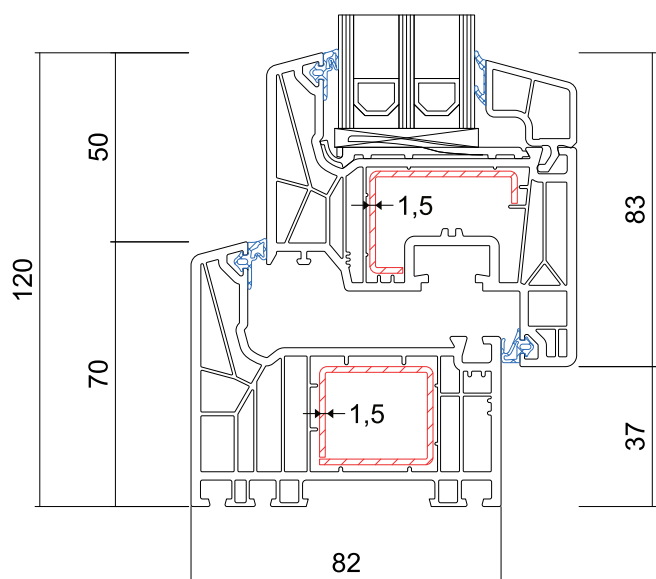
SŁUPEK RUCHOMY
19472



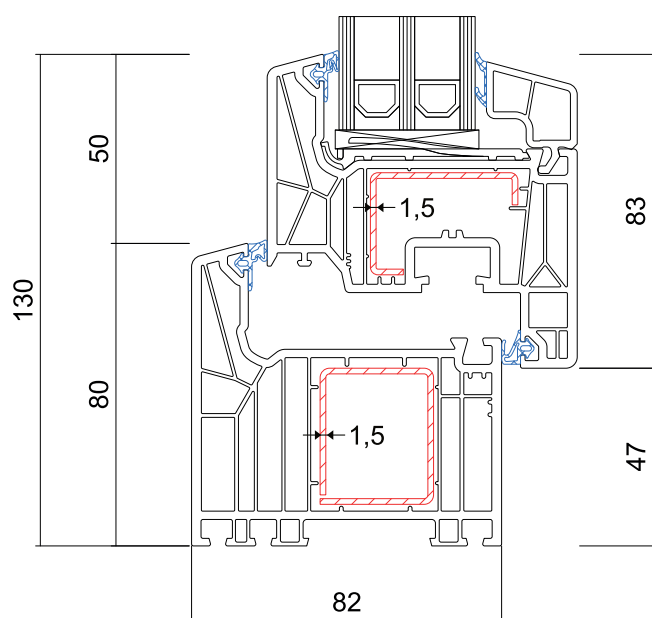
ZŁOŻENIA
19421+19430



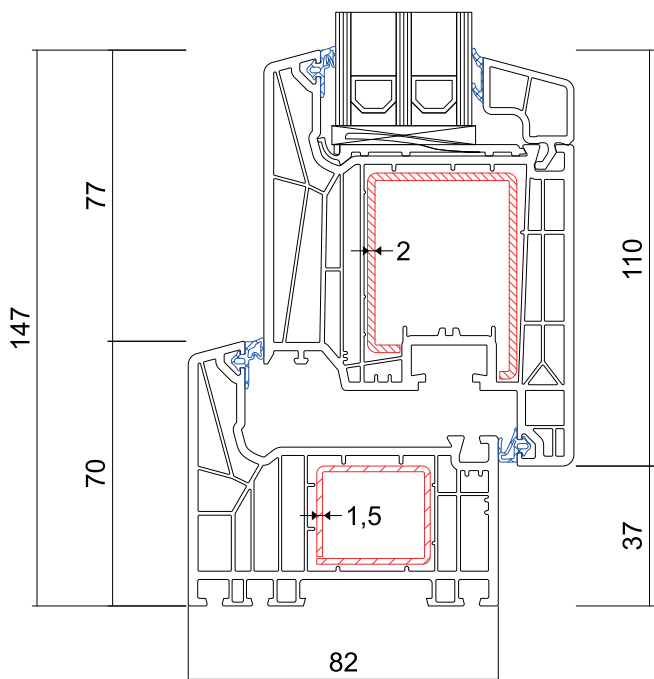
ZŁOŻENIA
19411+19431



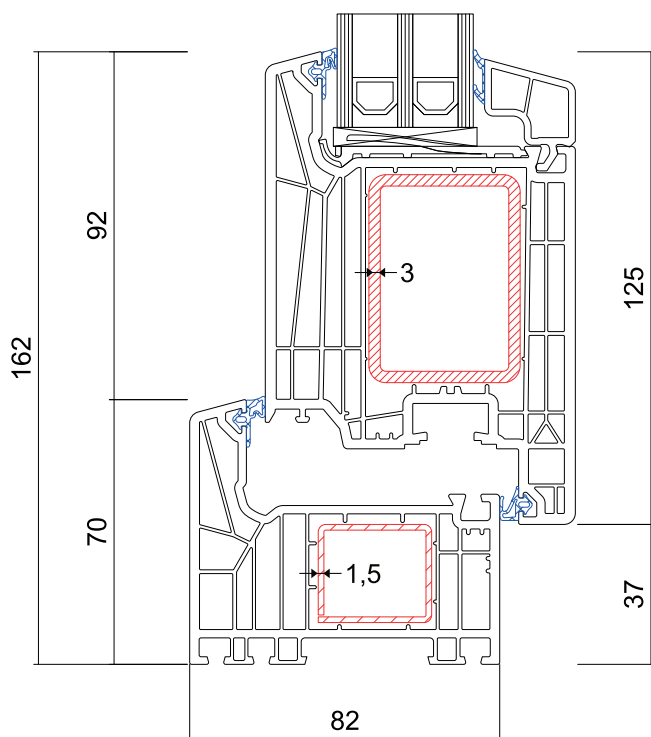
ZŁOŻENIA
19421+19431



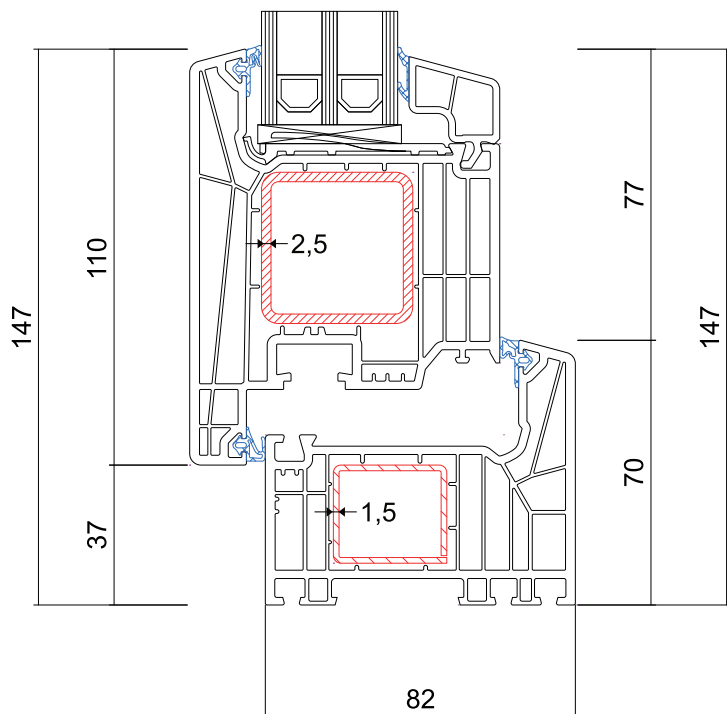
ZŁOŻENIA
19422+19431



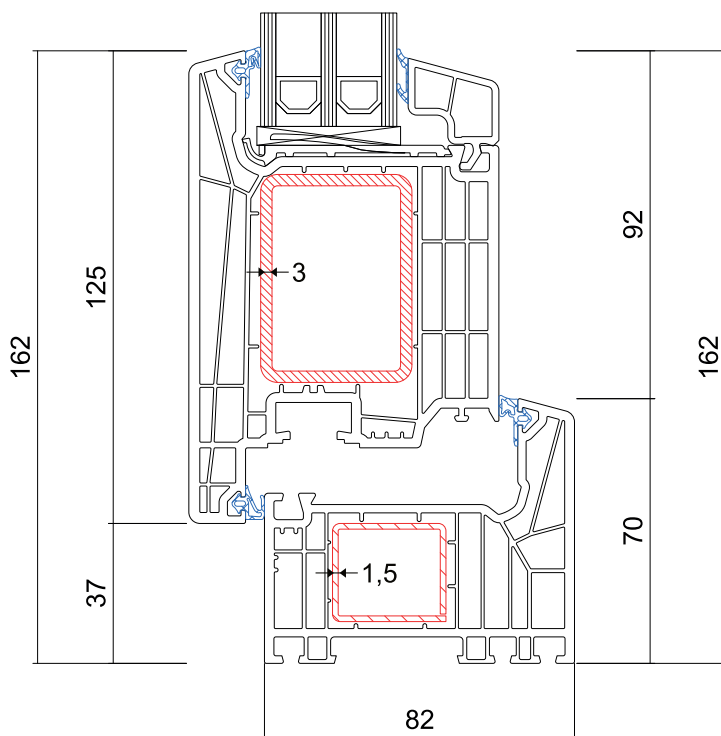
ZŁOŻENIA
19421+19432



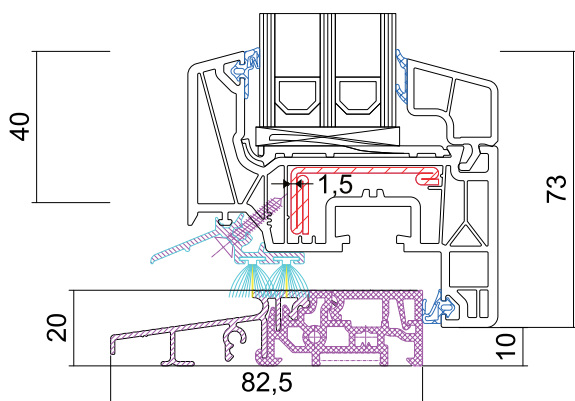
ZŁOŻENIA
19421+19433



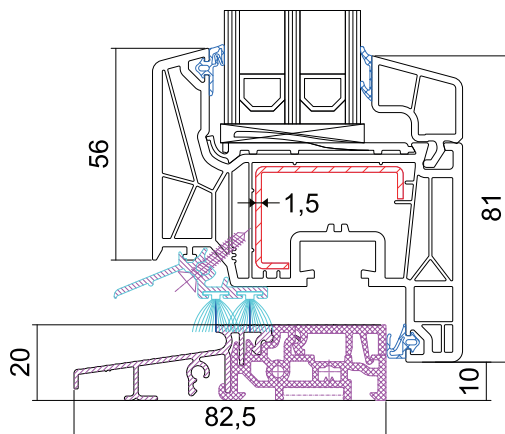
ZŁOŻENIA
19421+19452



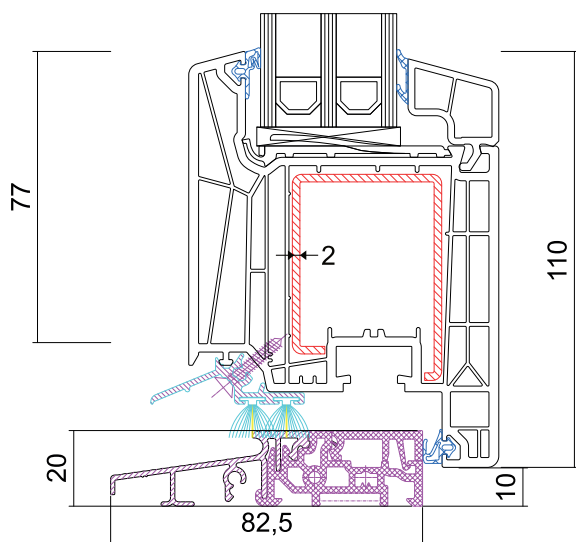
ZŁOŻENIA
19421+19453



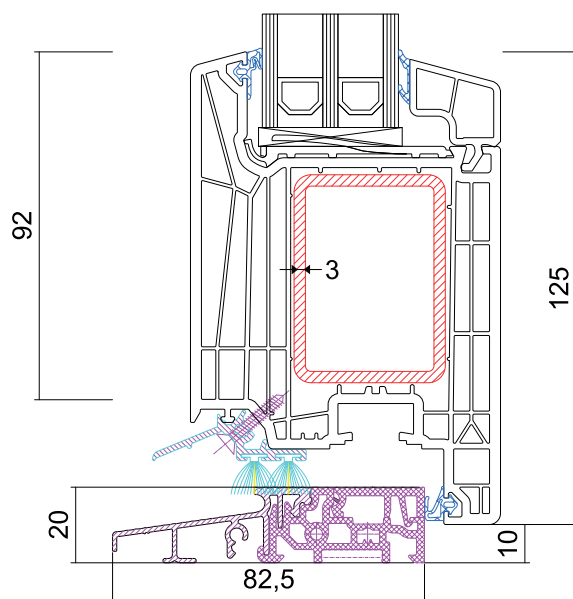
ZŁOŻENIA
19430+TS88220-24



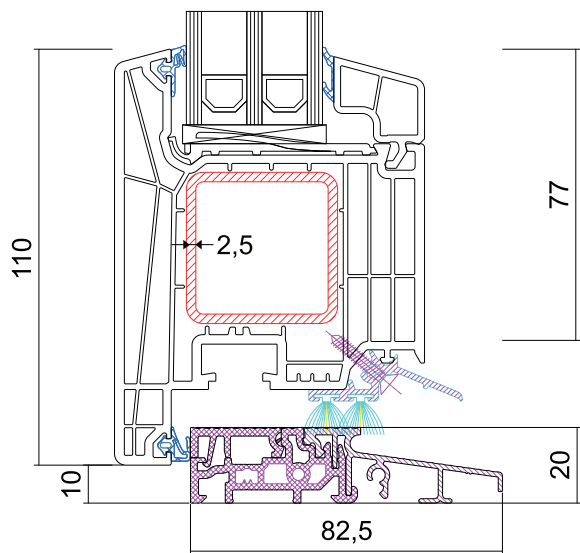
ZŁOŻENIA
19431+TS88220-24



ZŁOŻENIA
19432+TS88220-24

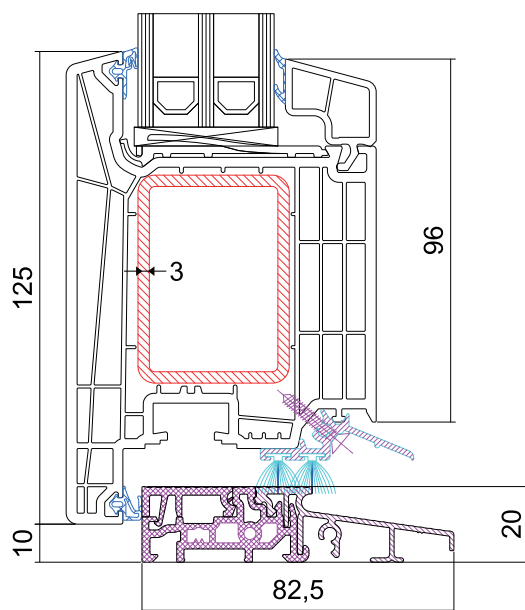


ZŁOŻENIA
19433+TS88220-24



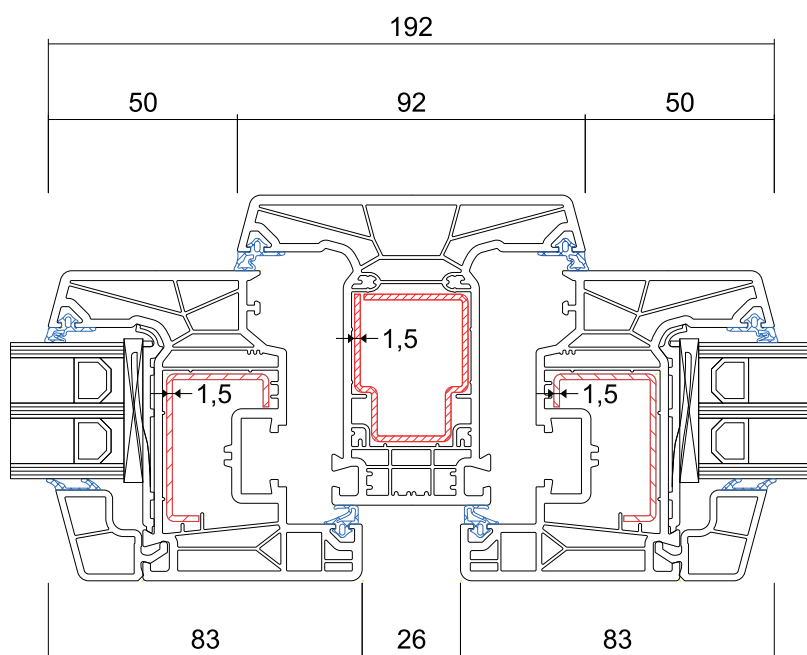
ZŁOŻENIA

19452+TS88220-24



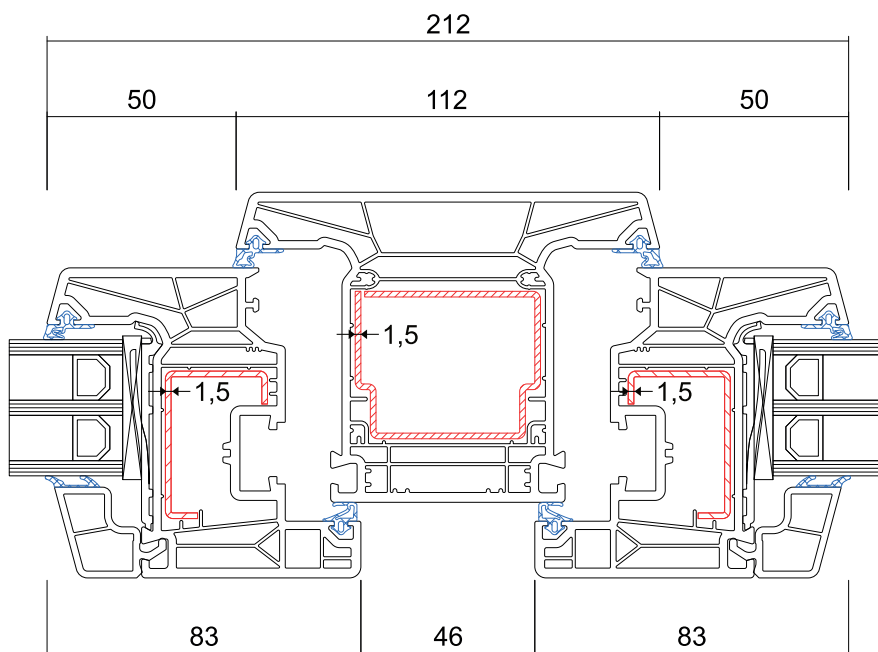
ZŁOŻENIA

19453+TS88220-24



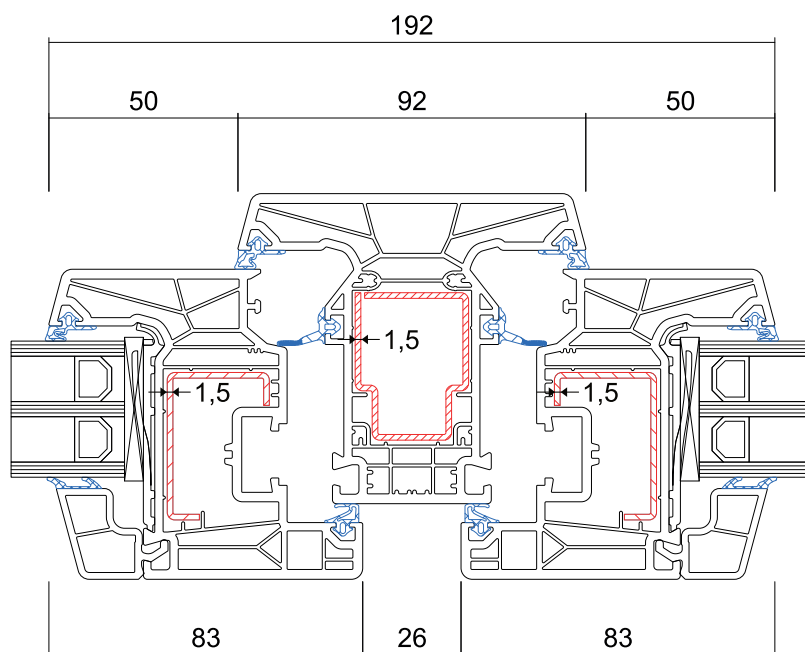
ZŁOŻENIA

19461+19431

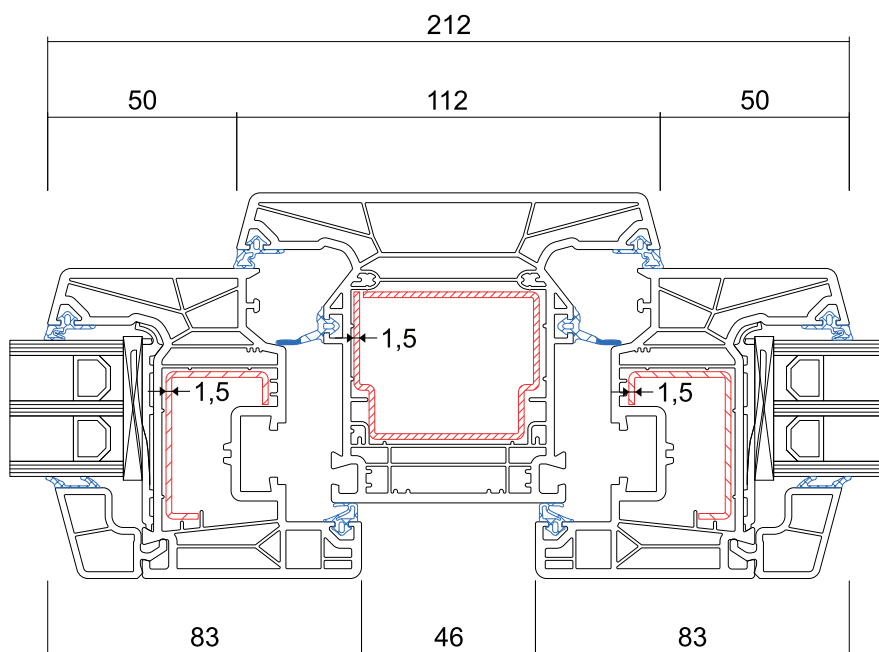


ZŁOŻENIA

19462+19431

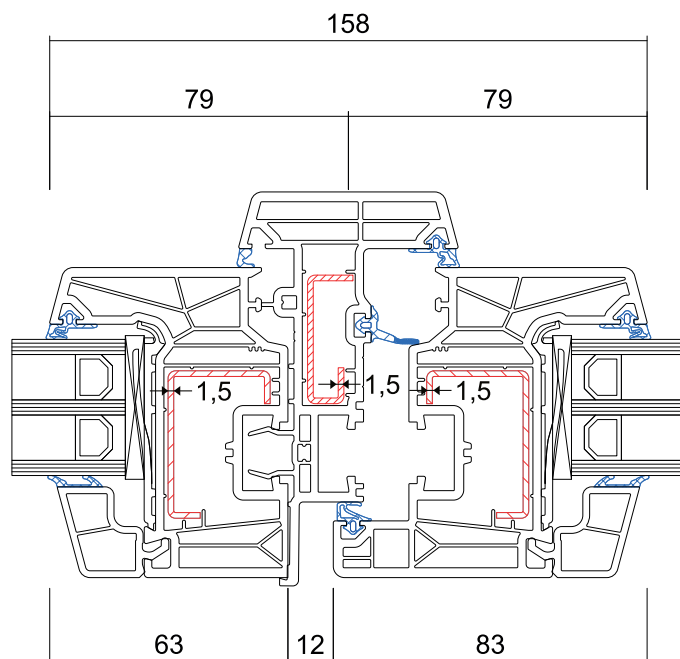


ZŁOŻENIA

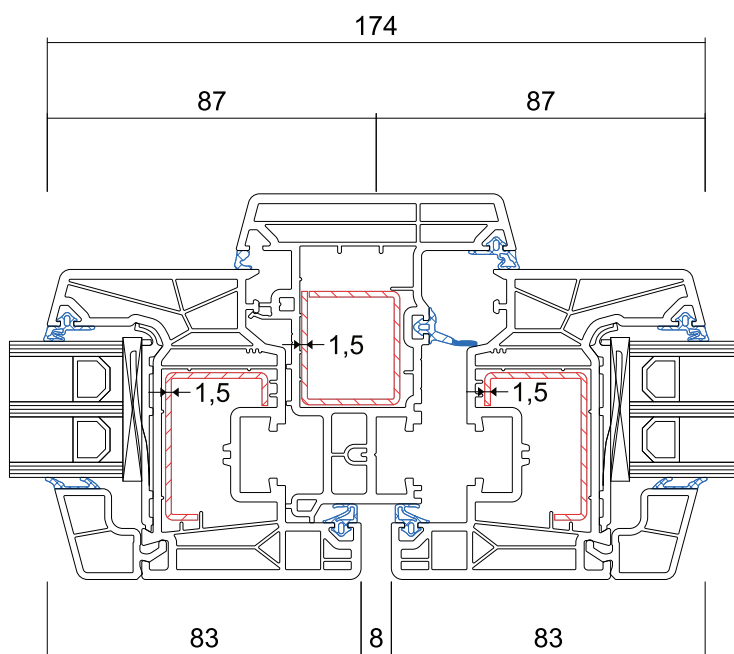
19465+19431

ZŁOŻENIA

19466+19431



ZŁOŻENIA
19471+19431



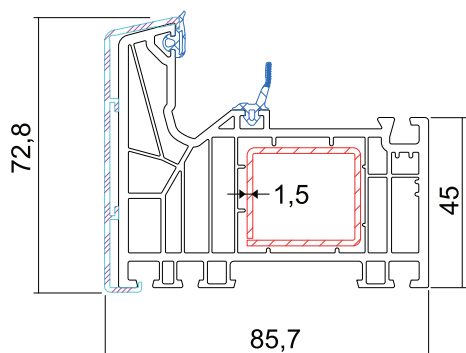
ZŁOŻENIA
19472+19431



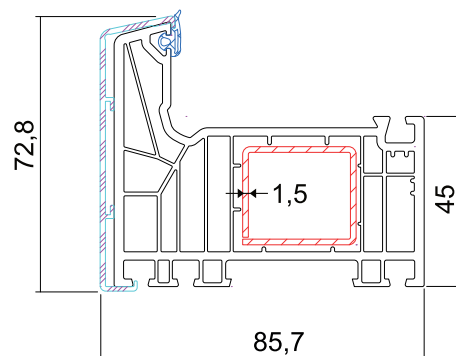
SCHÜCO

LIVING 82 TopAlu

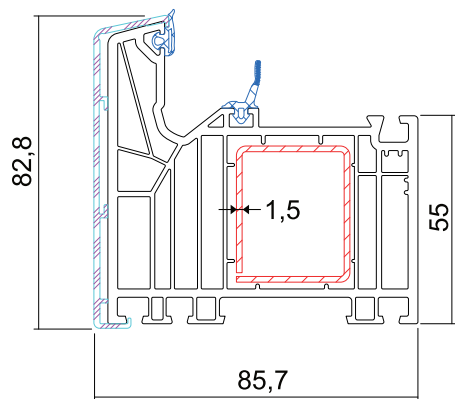
Głębokość systemu	82 mm
Szklenie	od 24 do 52 mm
Przenikalność cieplna dla okna referencyjnego w kolorze białym	0,72W/m ² K
Dźwiękochłonność dla okna przebadanego	do 47 dB



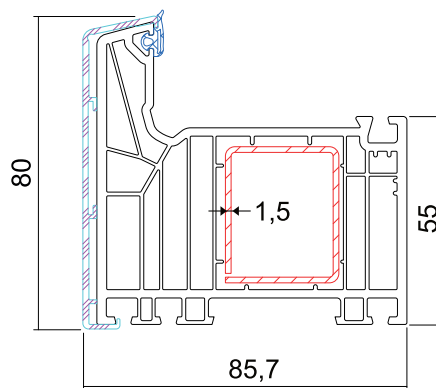
RAMA OKIENNA
19411+nakładka 14708000



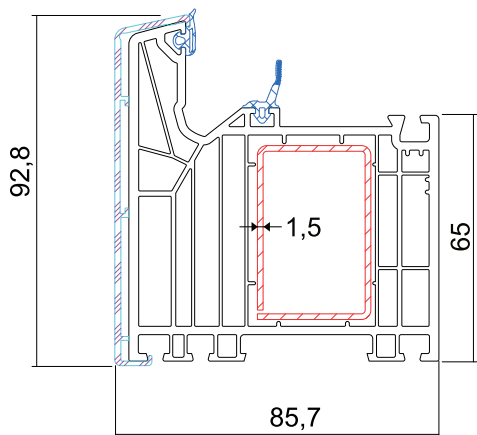
RAMA OKIENNA
19421+nakładka 14708000



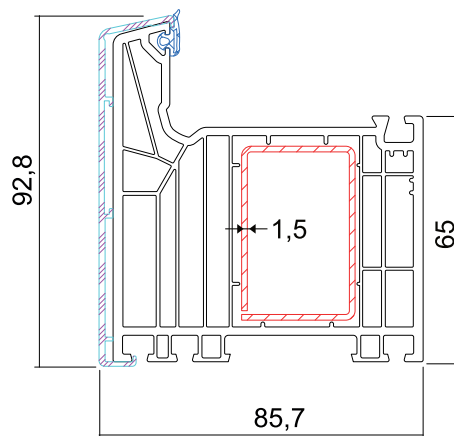
RAMA DRZWIOWA
19412+nakładka 14708100



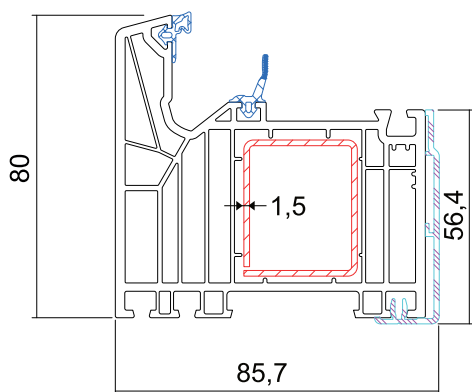
RAMA DRZWIOWA
19422+nakładka 14708100



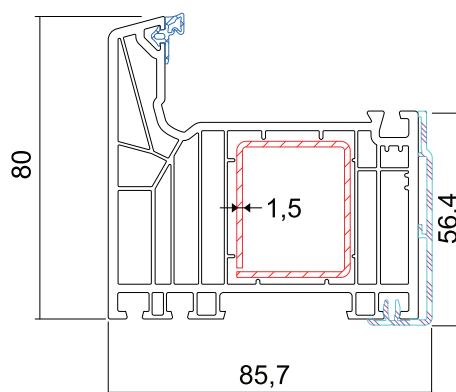
RAMA DRZWIOWA
19413+nakładka 14708200



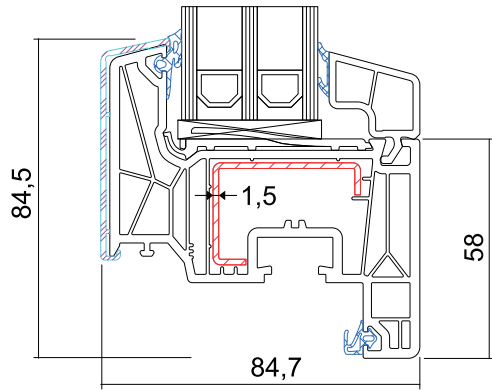
RAMA DRZWIOWA
19423+nakładka 14708200



RAMA DRZWIOWA
19412+nakładka 14731900

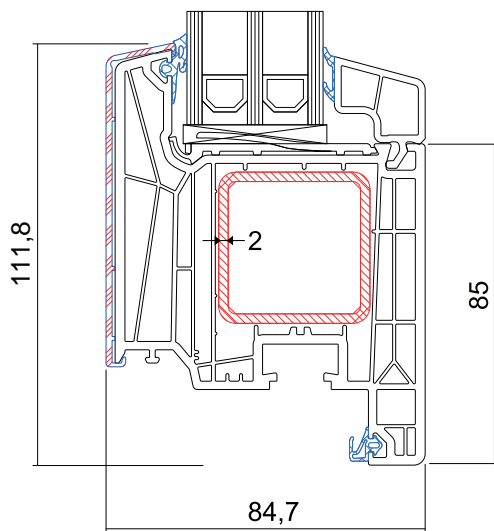


RAMA DRZWIOWA
19422+nakładka 14731900



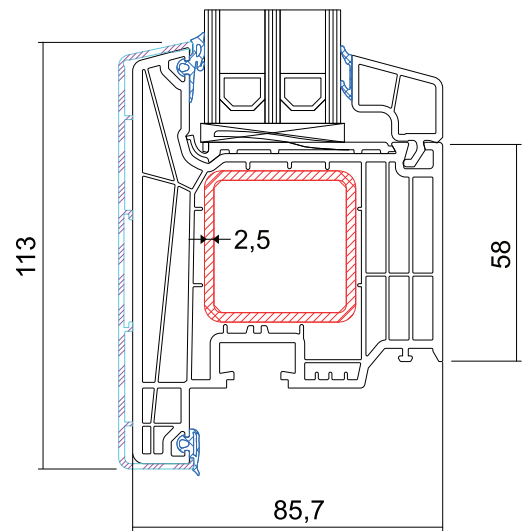
SKRZYDŁO OKIENNE

19431+nakładka 14708500



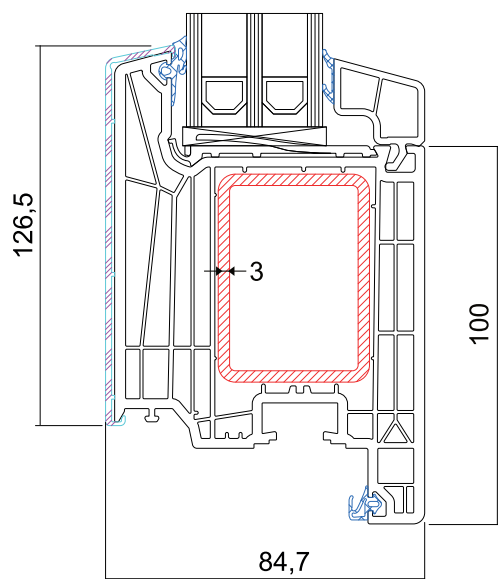
SKRZYDŁO TARASOWE (DO WEWNĄTRZ)

19432+nakładka 14708600

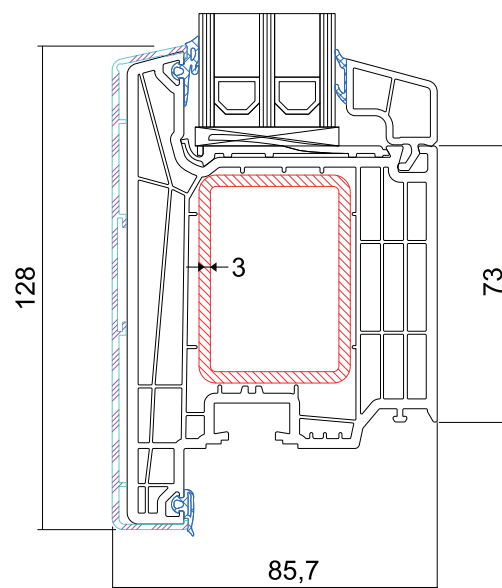


SKRZYDŁO TARASOWE (NA ZEWNĄTRZ)

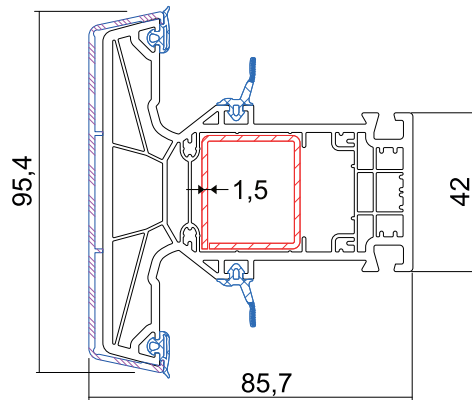
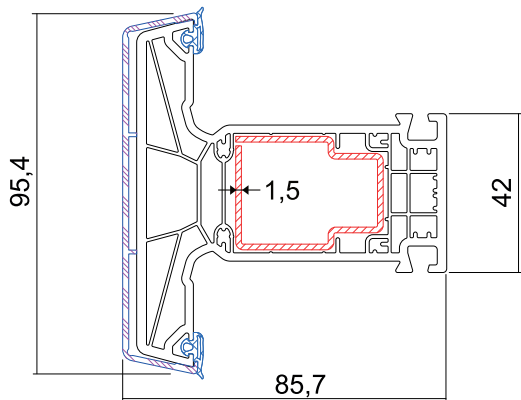
19452+nakładka 14708700



SKRZYDŁO DRZWIOWE (DO WEWNĄTRZ)
19433+nakładka 14708800



SKRZYDŁO DRZWIOWE (NA ZEWNĄTRZ)
19453+nakładka 14708900

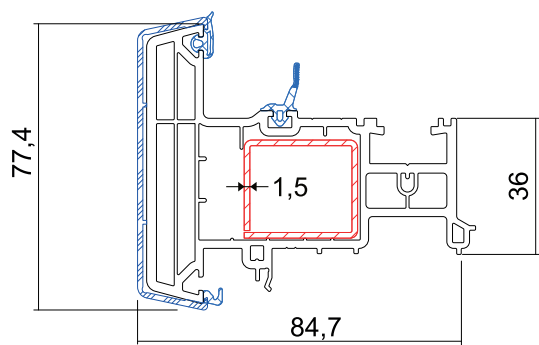


SŁUPEK STAŁY STANDARDOWY (BEZ USZCZELKI ŚRODKOWEJ)

19461+nakładka 14732100

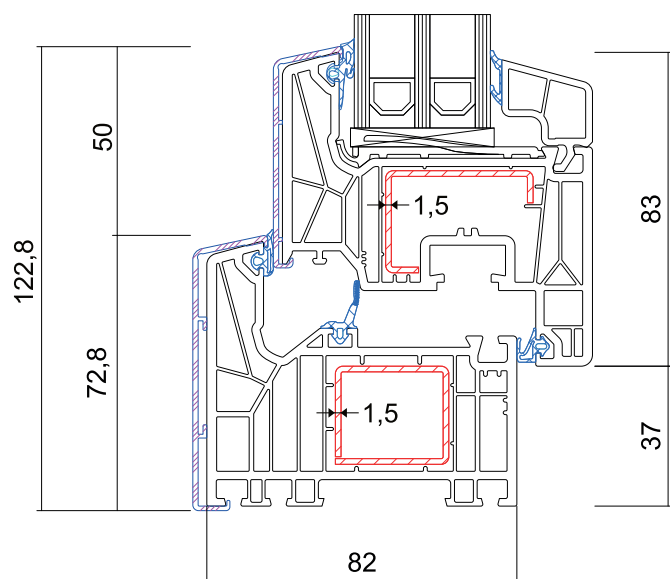
SŁUPEK STAŁY STANDARDOWY (Z USZCZELKĄ ŚRODKOWĄ)

19465+nakładka 14732100



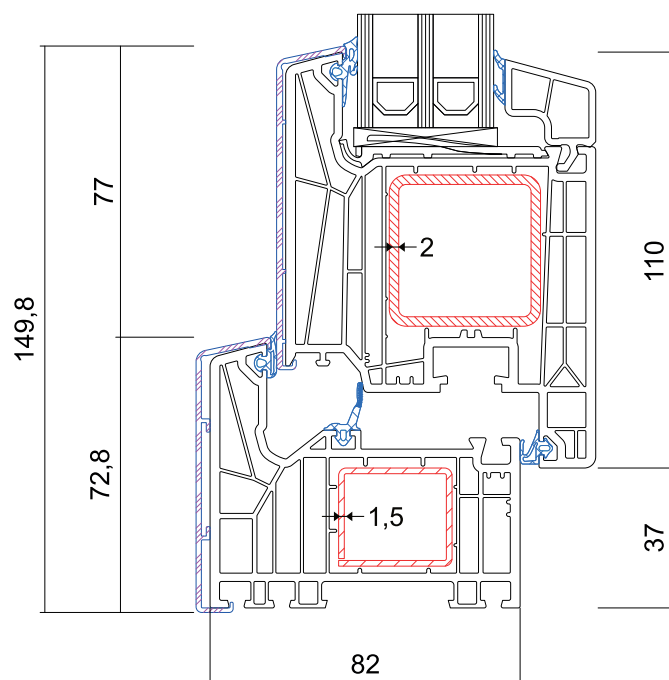
SŁUPEK RUCHOMY STANDARDOWY (USZCZELKA ŚRODKOWA)

19472+nakładka



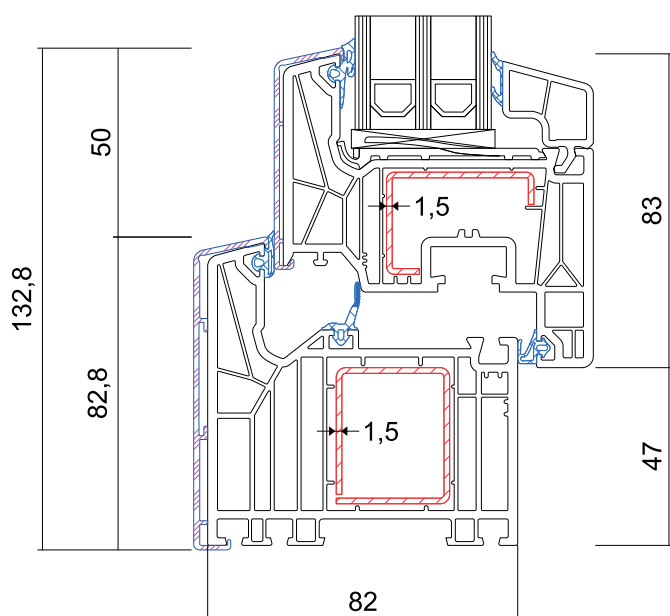
ZŁOŻENIA

19411+19431 z nakładkami



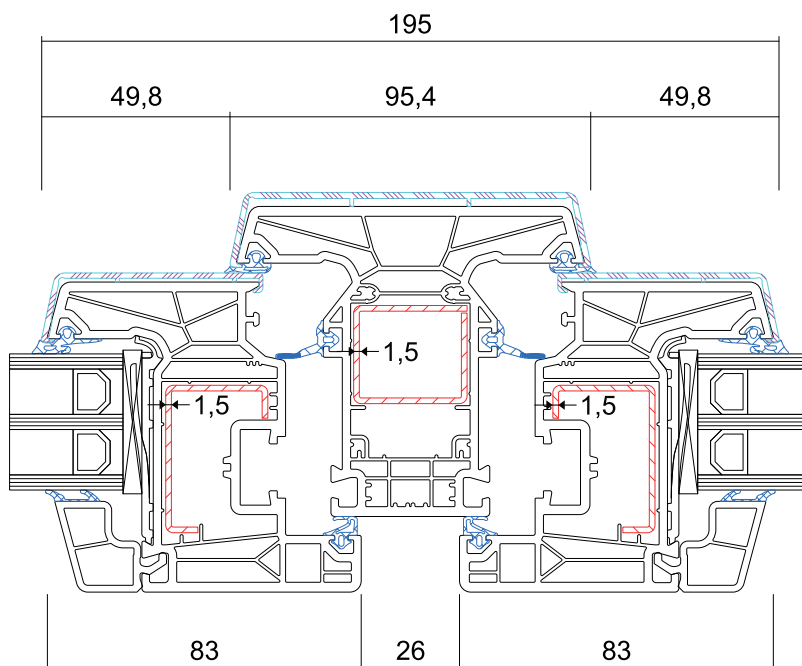
ZŁOŻENIA

19411+19432 z nakładkami

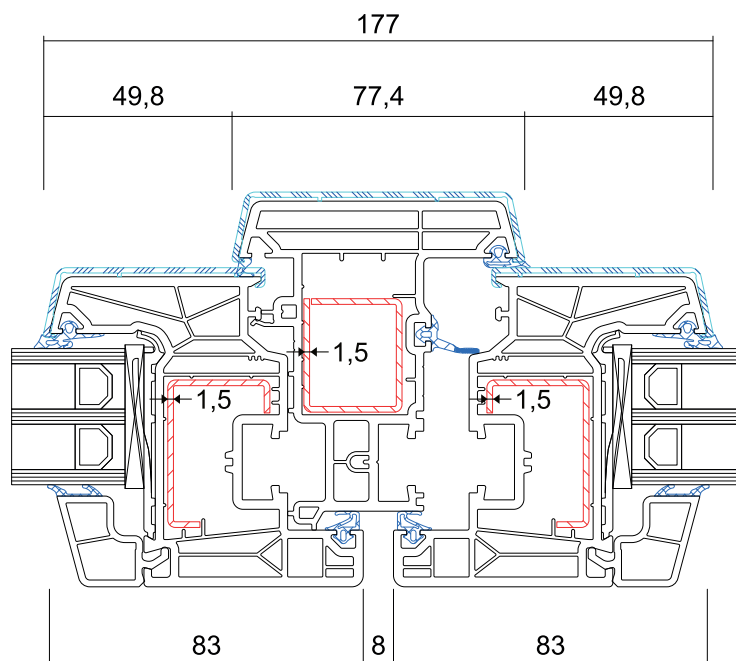


ZŁOŻENIA

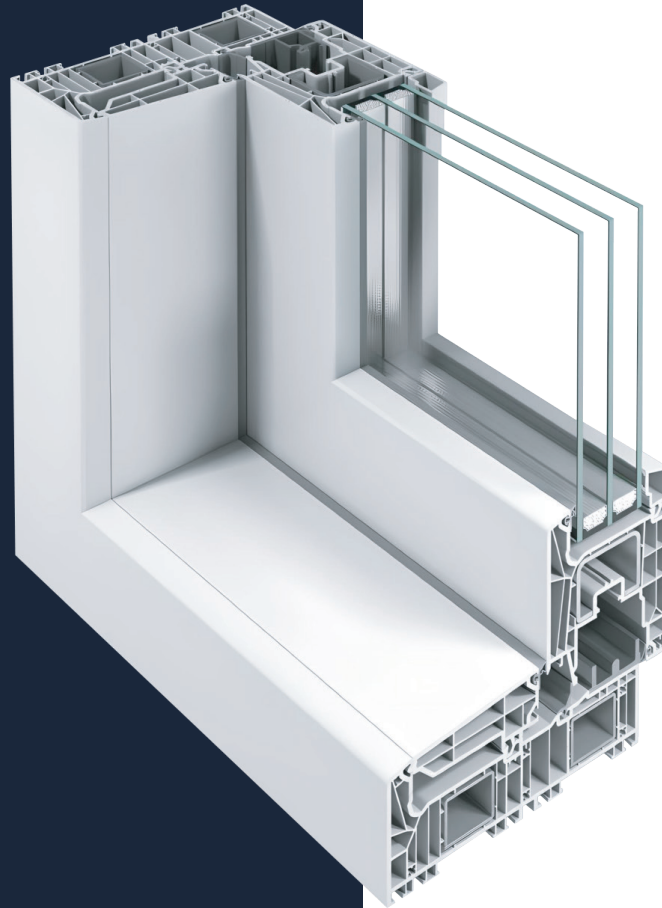
19412+19431 z nakładkami



ZŁOŻENIA
19431+19465



ZŁOŻENIA
19431+19472



SCHÜCO

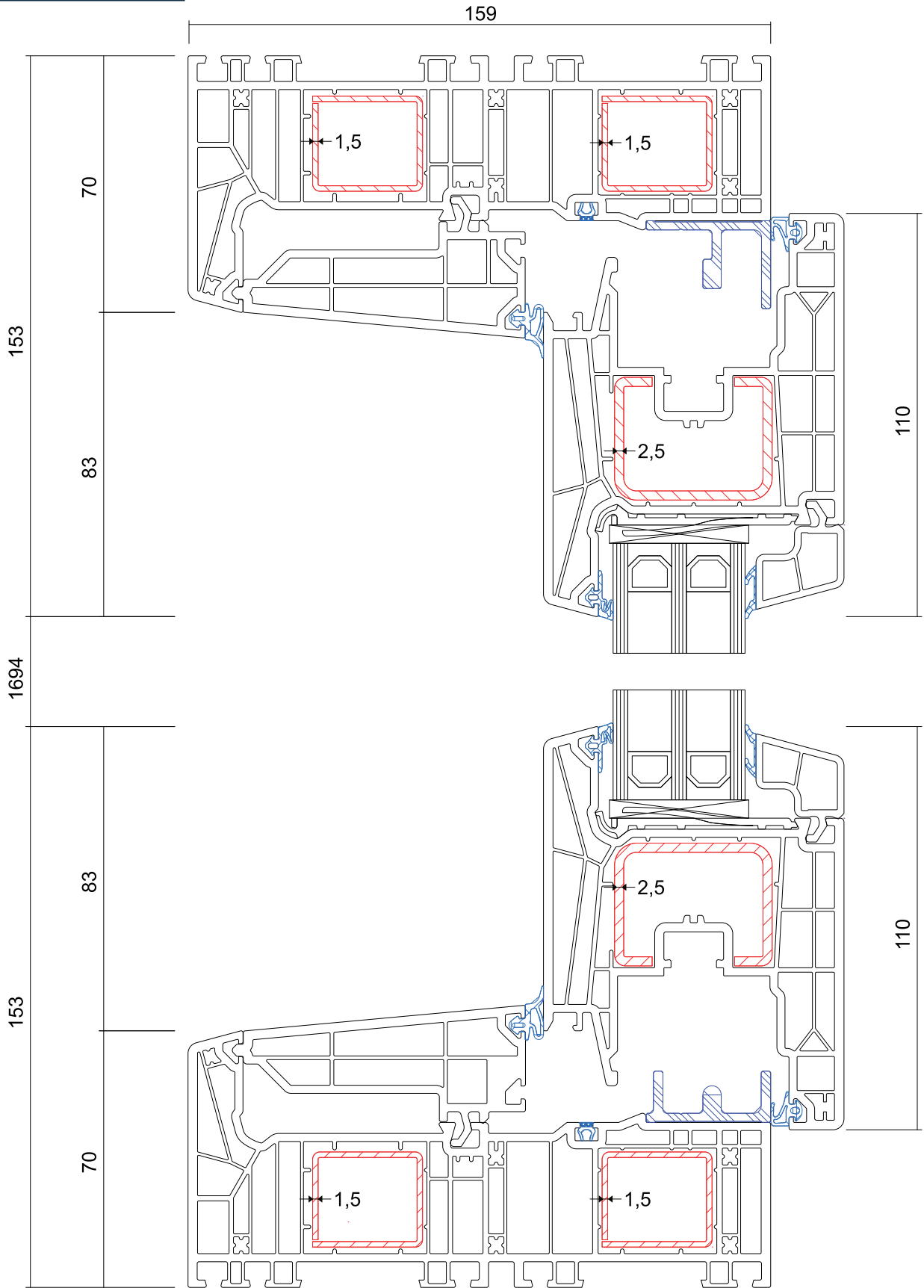
LIVING MOVE

Głębokość systemu

159 mm

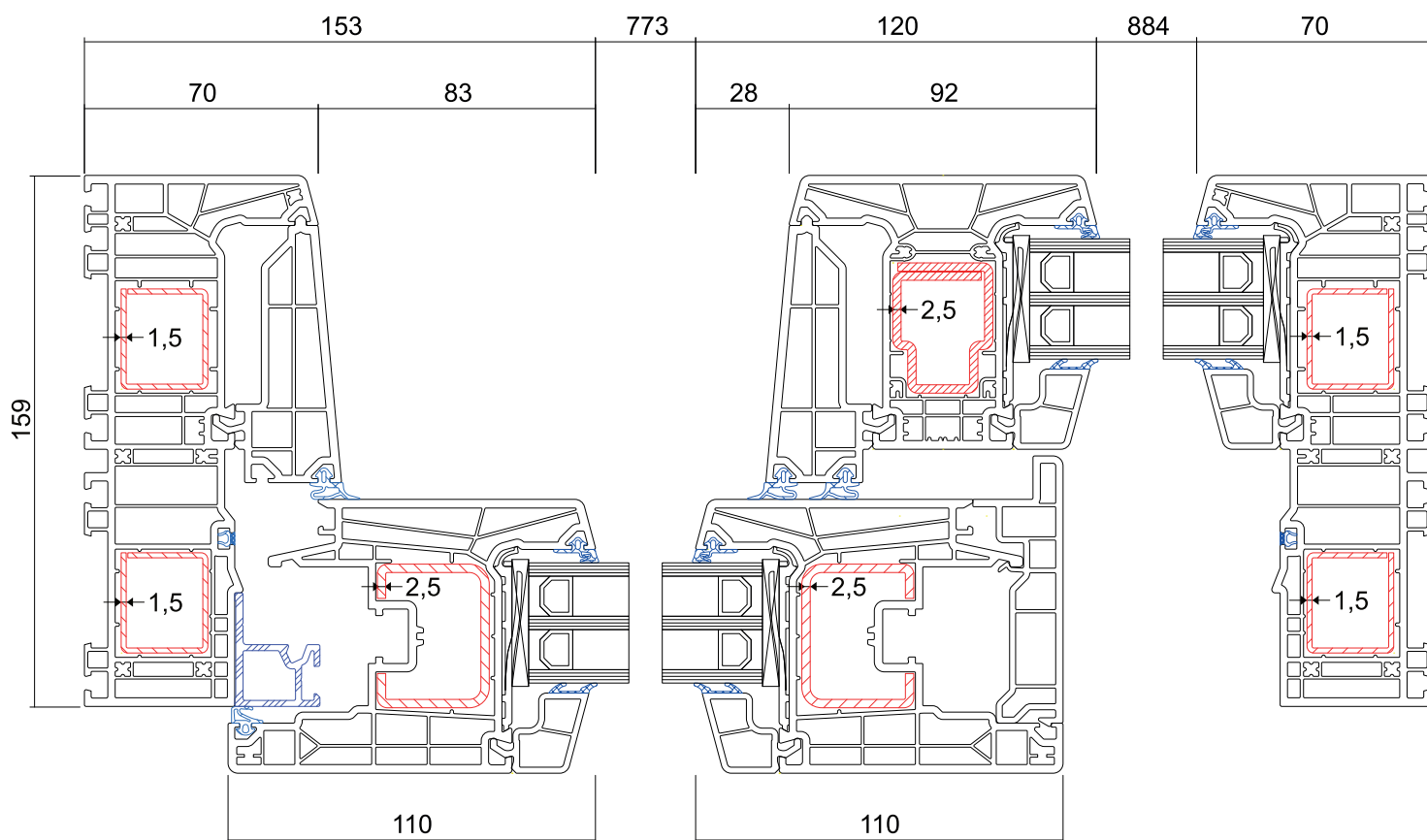
Szklenie

od 16 do 54 mm

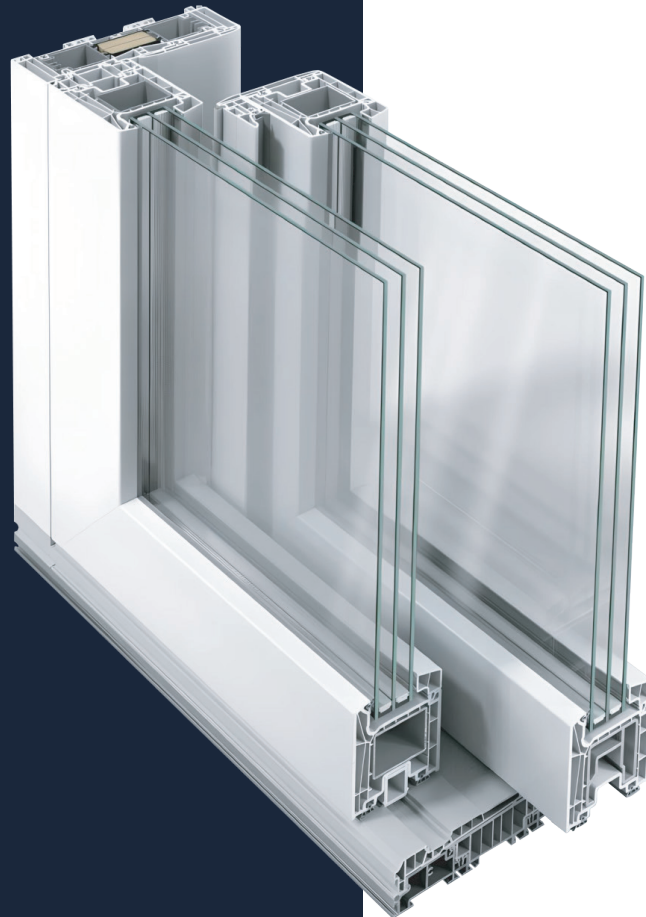


ZŁOŻENIA
LIVING MOVE





ZŁOŻENIA
LIVING MOVE



SCHÜCO

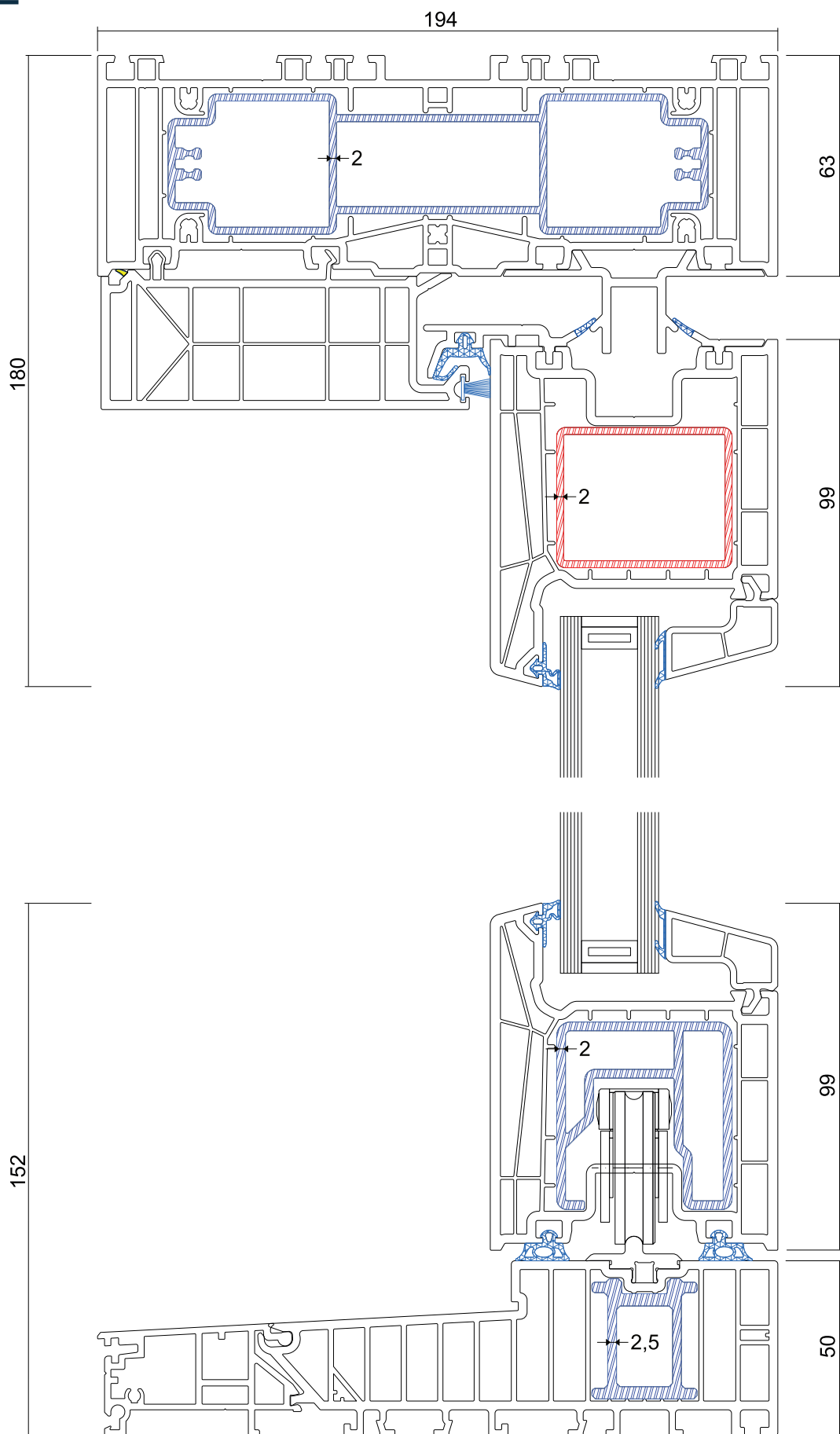
LIVING SLIDE

Głębokość systemu

194 mm

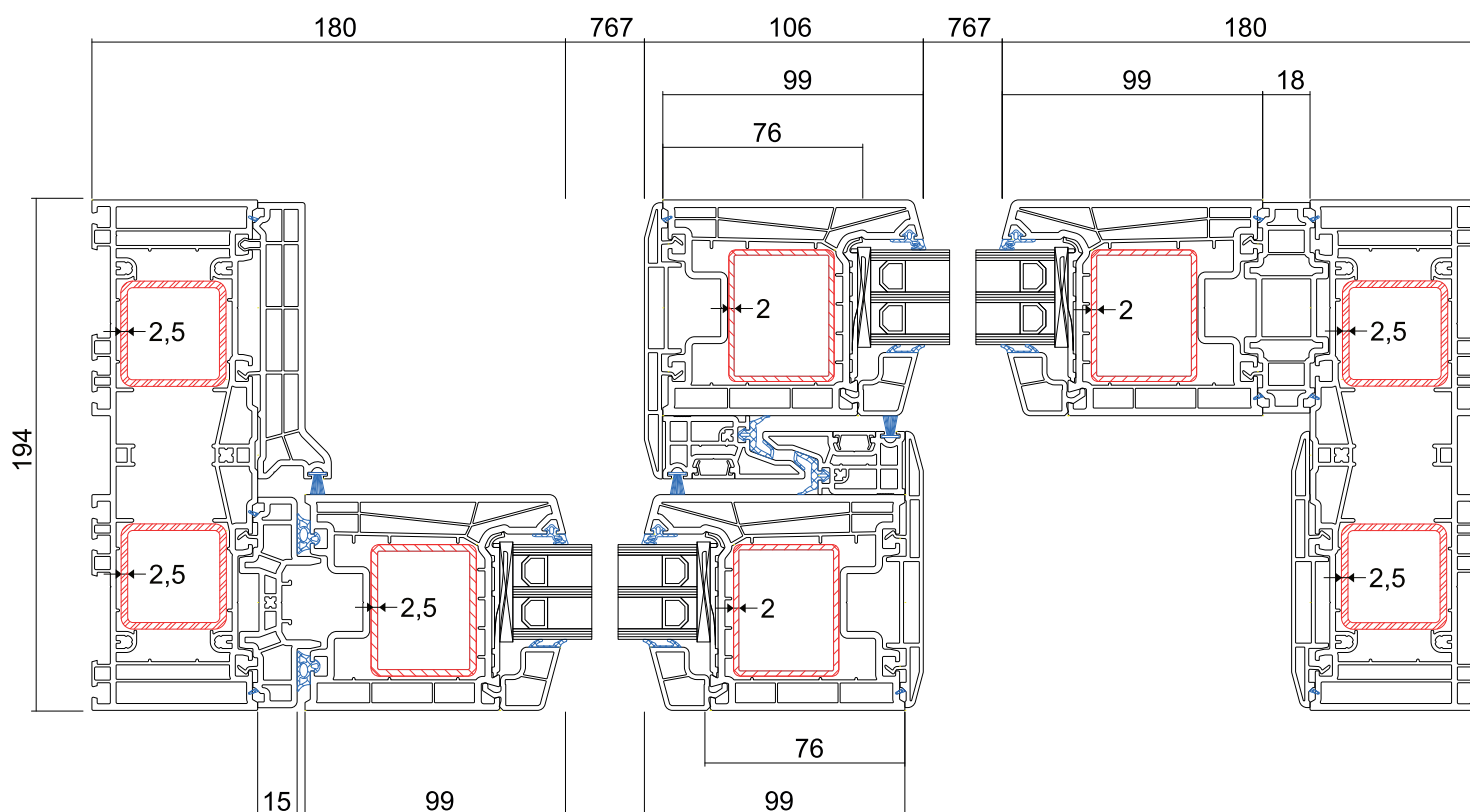
Szklenie

od 16 do 54 mm



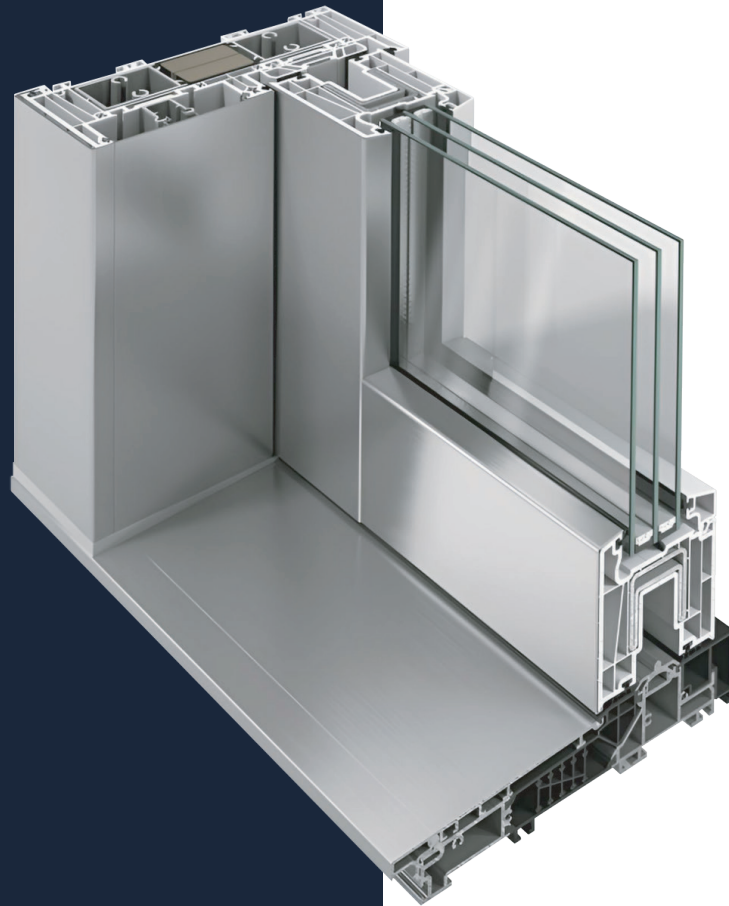
 szczotka

ZŁOŻENIA
LIVING SLIDE



 szcotka

ZŁOŻENIA
LIVING SLIDE



SCHÜCO

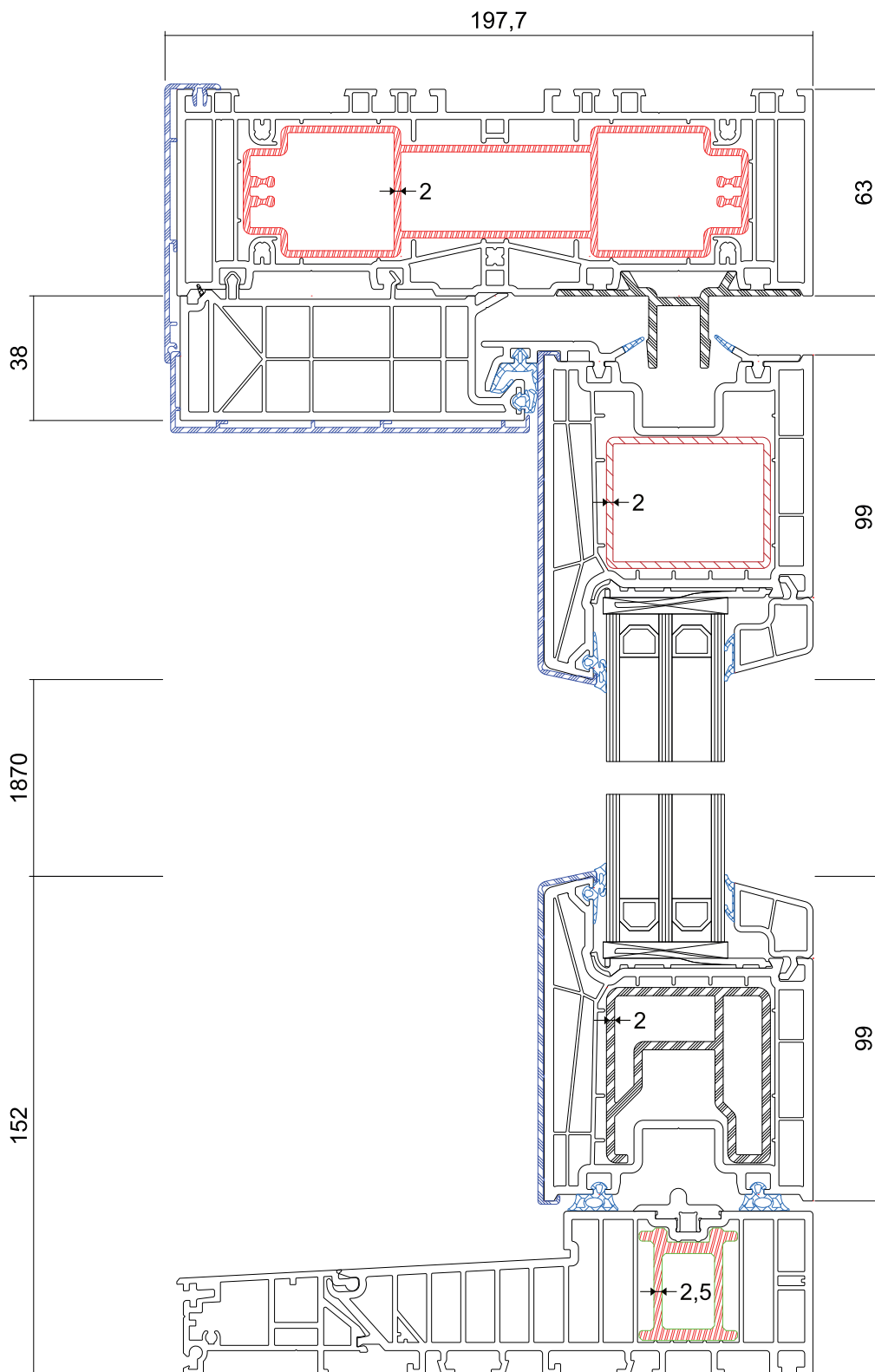
LIVING SLIDE
TopAlu

Głębokość systemu

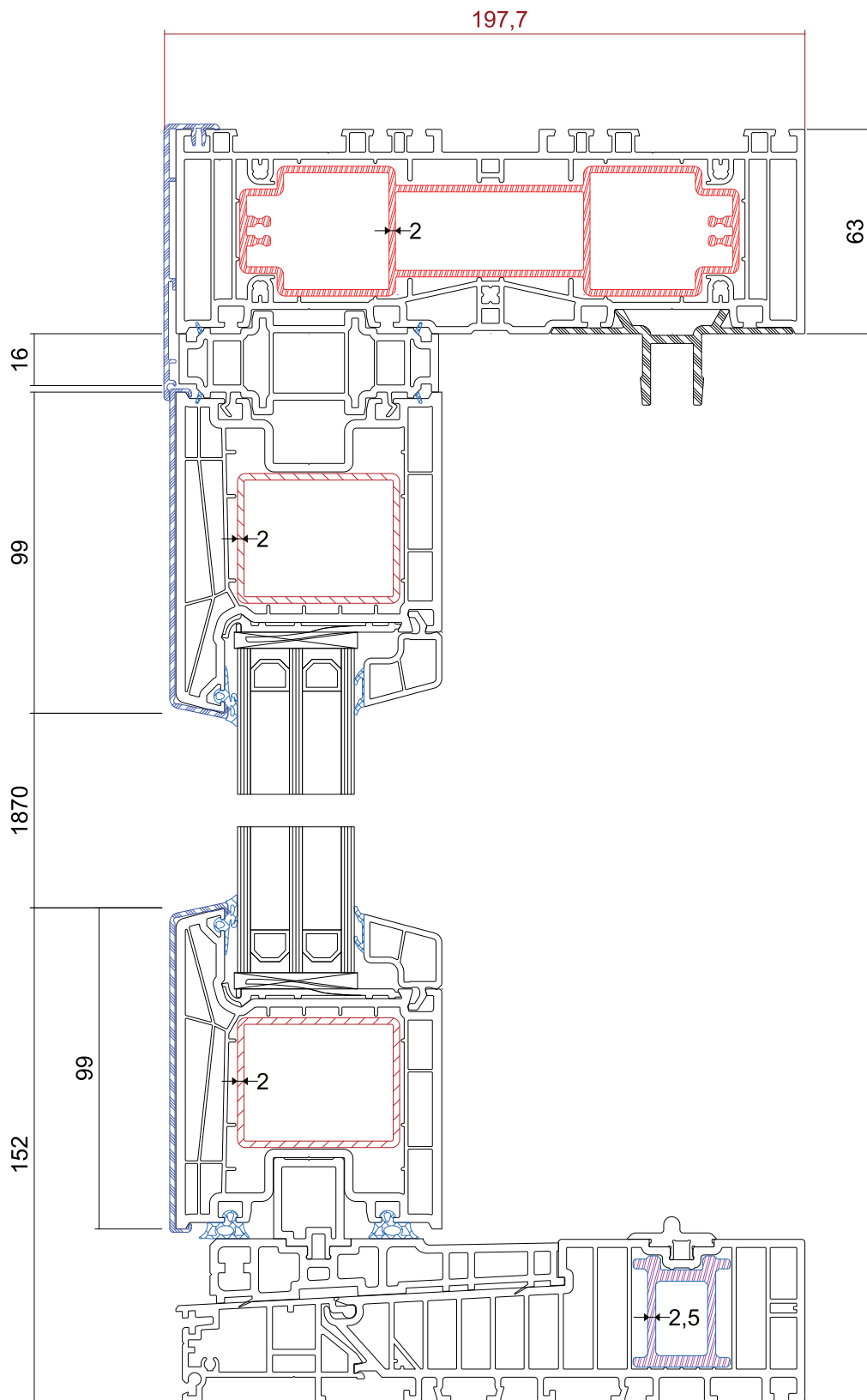
159 mm

Szklenie

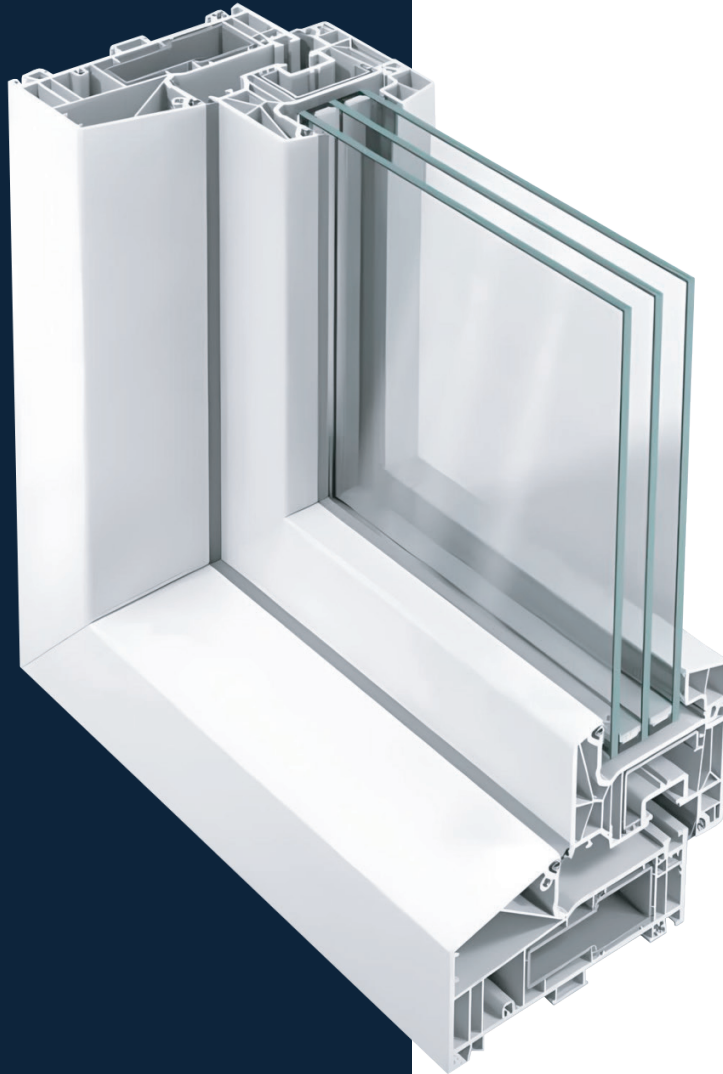
od 16 do 54 mm



SLIDE TopAlu PION CZYNNE



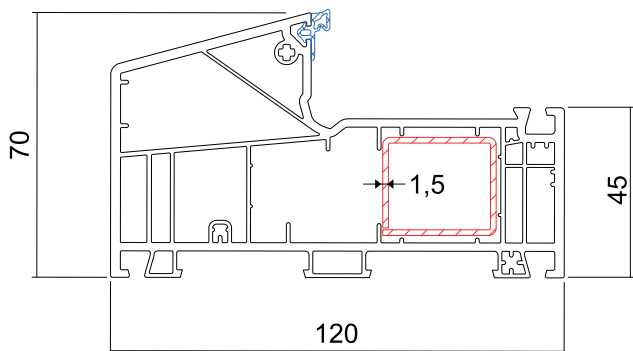
SLIDE TopAlu PION BIERNE



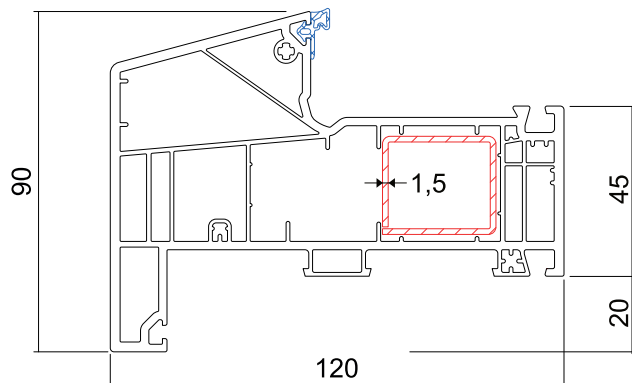
SCHÜCO

VARIANT

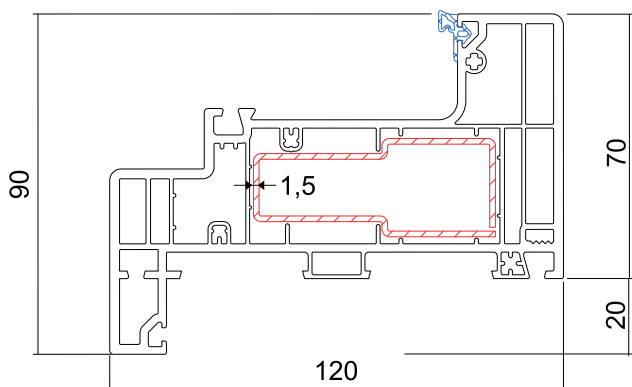
Głębokość systemu	120 mm
Szklenie	od 24 do 52 mm
Przenikalność cieplna dla okna referencyjnego w kolorze białym	0,72W/m ² K
Dźwiękochłonność dla okna przebadanego	do 47 dB



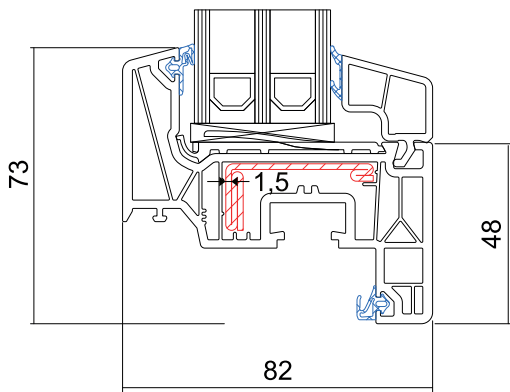
RAMA OKIENNA BEZ PRZYLGI
19490



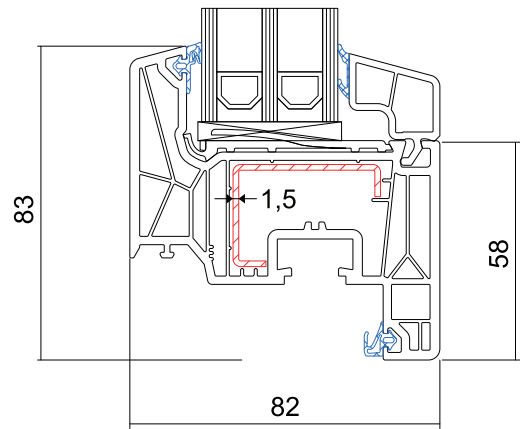
RAMA OKIENNA Z PRZYLGĄ
19491



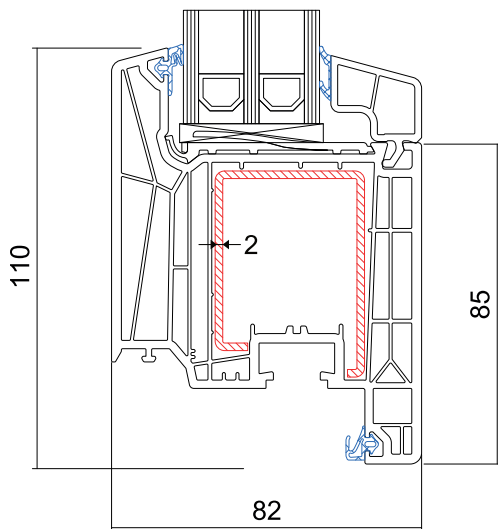
RAMA DRZWIOWA (NA ZEWNĄTRZ)
19497



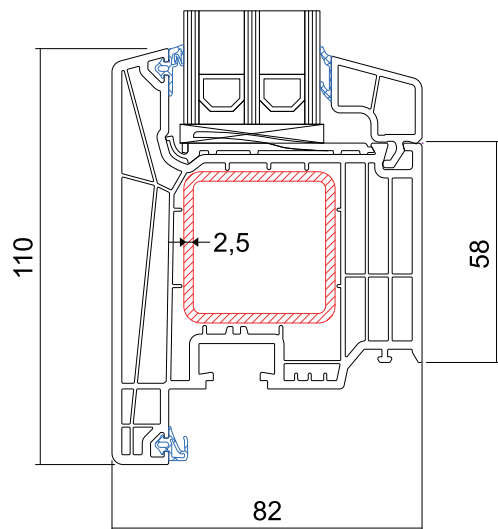
SKRZYDŁO WĄSKIE
19430



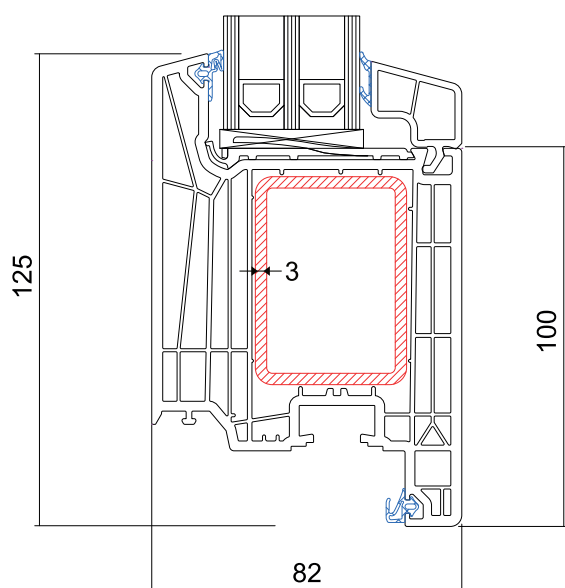
SKRZYDŁO STANDARD
19431



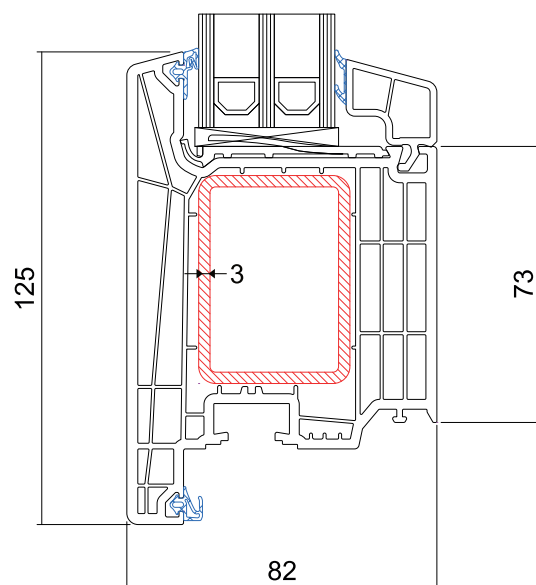
SKRZYDŁO TARASOWE (DO WEWNĄTRZ)
19432



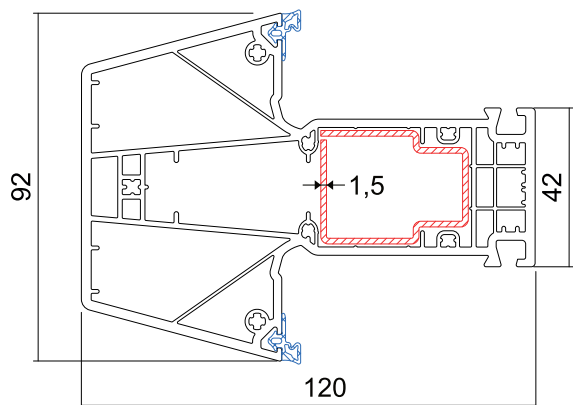
SKRZYDŁO TARASOWE (NA ZEWNĄTRZ)
19452



SKRZYDŁO DRZWIOWE (DO WEWNĄTRZ)
19433

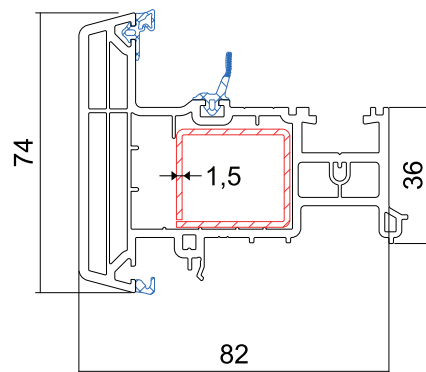


SKRZYDŁO DRZWIOWE (NA ZEWNĄTRZ)
19453



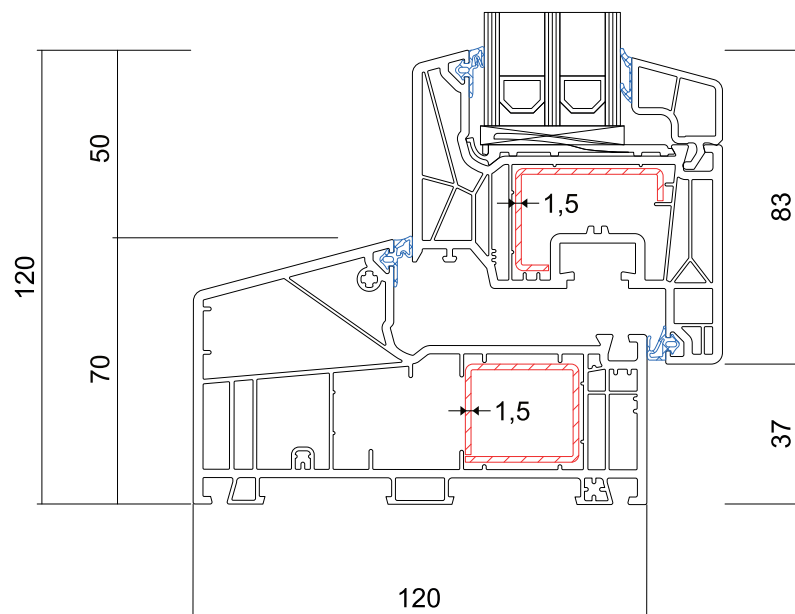
SŁUPEK STAŁY STANDARDOWY

19468



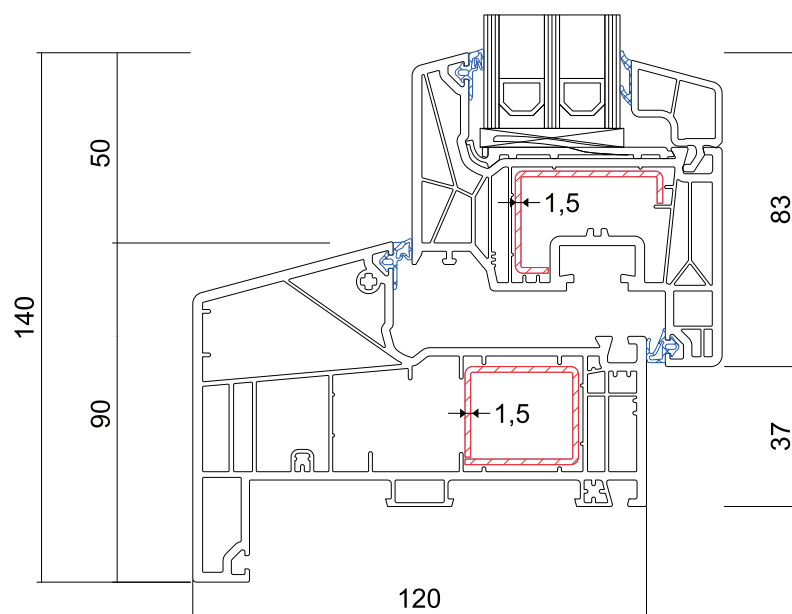
SŁUPEK RUCHOMY

19472



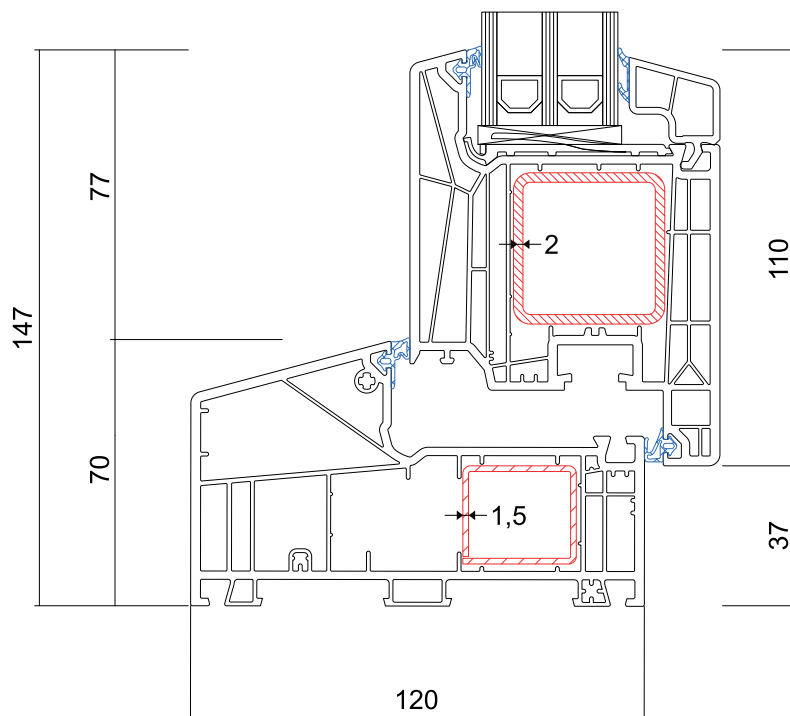
ZŁOŻENIA

19490+19431



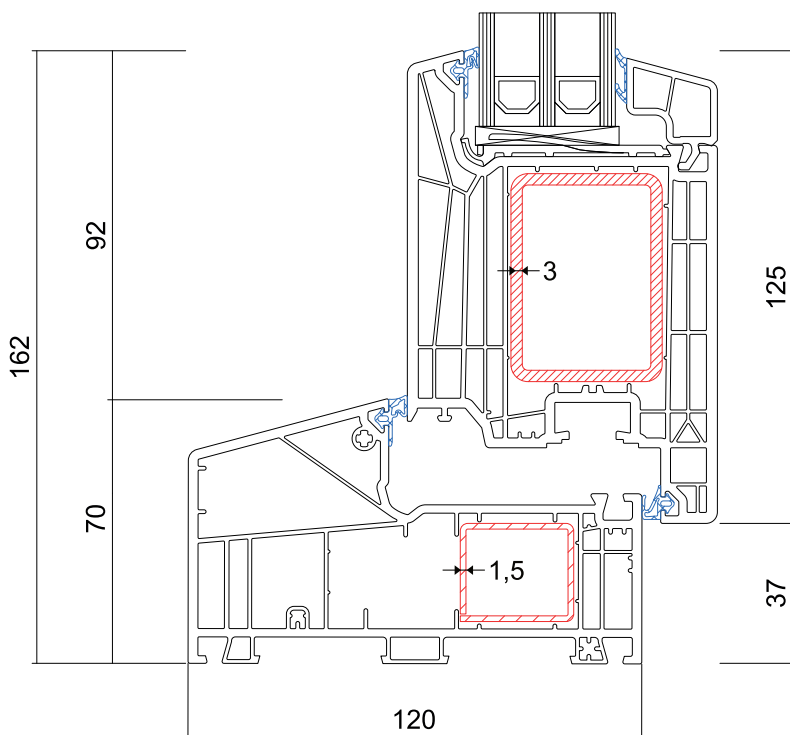
ZŁOŻENIA

19491+19431



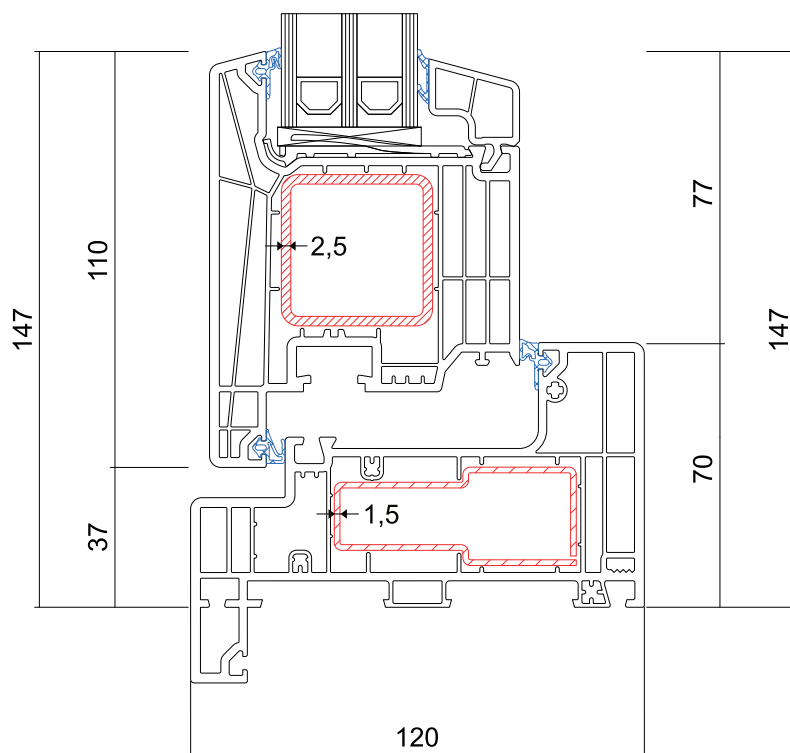
ZŁOŻENIA

19490+19432

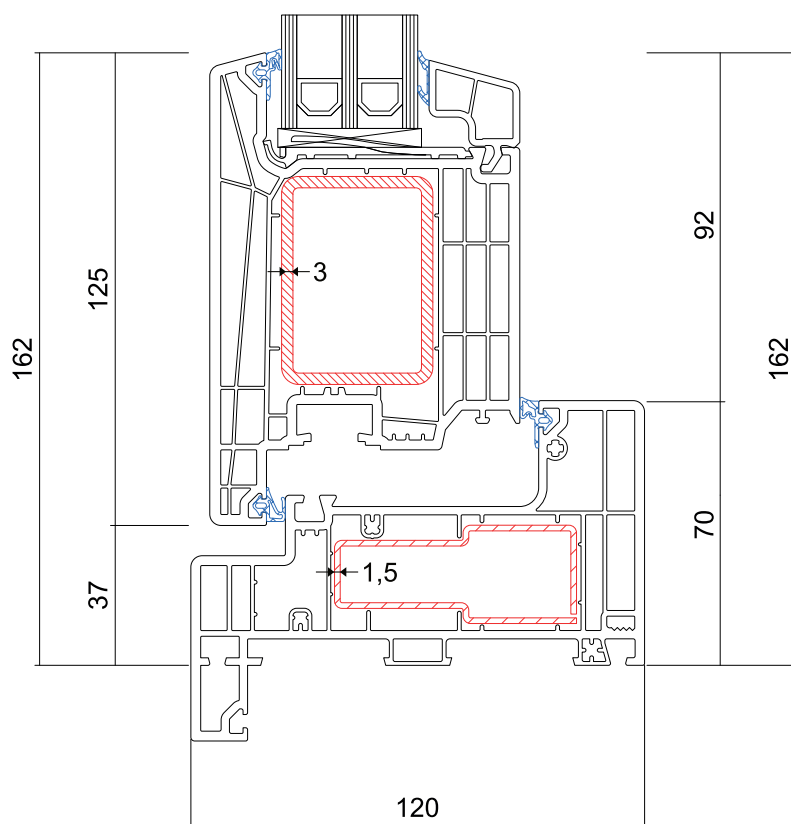


ZŁOŻENIA

19490+19433



ZŁOŻENIA
19497+19452

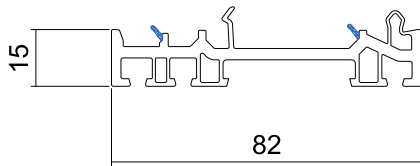


ZŁOŻENIA
19497+19453

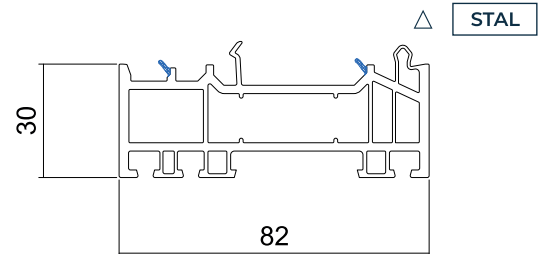


POSZERZENIA PODWALINY

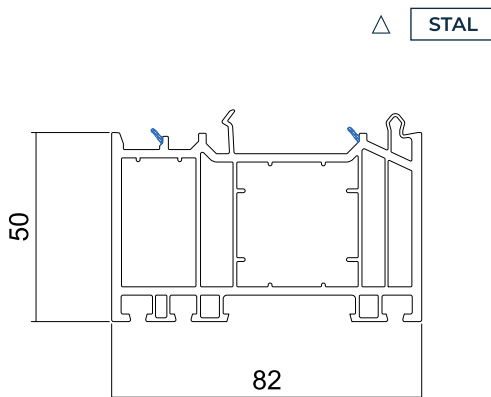
SCHÜCO LIVING 82
SCHÜCO LIVING 82 TopAlu
SCHÜCO FOCUSING
SCHÜCO VARIANT



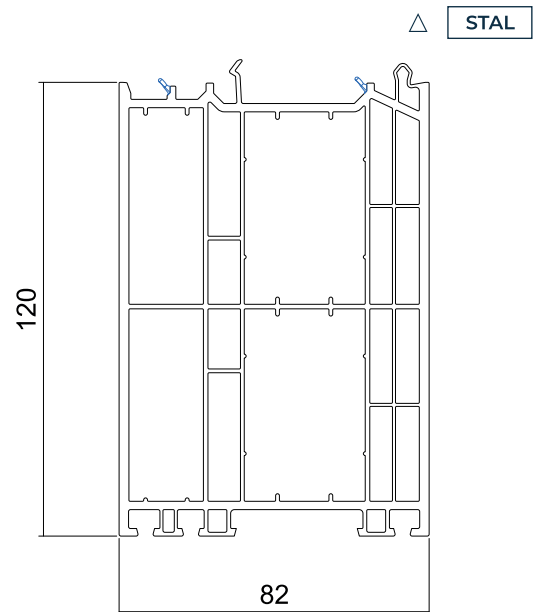
POSZERZENIE 15 mm
19366



POSZERZENIE 30 mm
19367

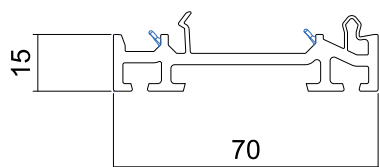


POSZERZENIE 50 mm
19368

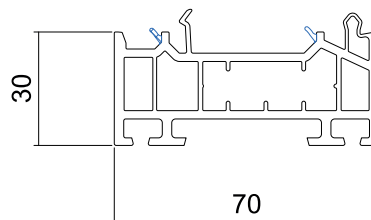


POSZERZENIE 120 mm
19369

△ DOSTĘPNE W WYKONANIU

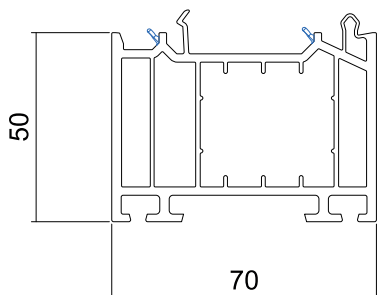


POSZERZENIE 15 mm
19756



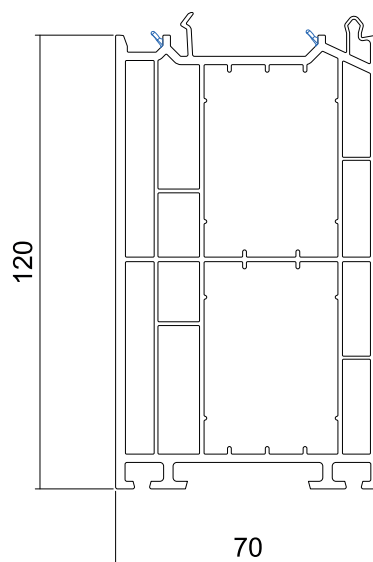
POSZERZENIE 30 mm
19757

△ STAL



POSZERZENIE 50 mm
19758

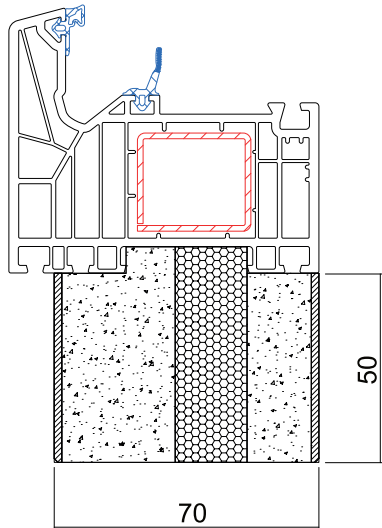
△ STAL



POSZERZENIE 120 mm
19759

△ STAL

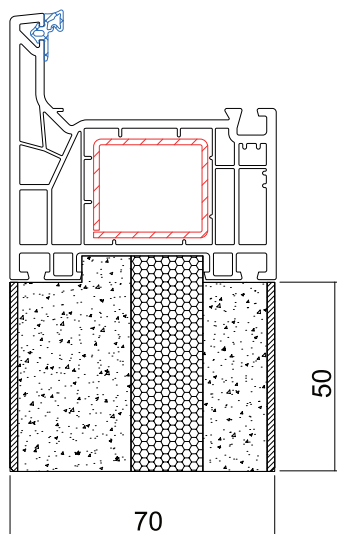
△ DOSTĘPNE W WYKONANIU



PODWALINA POSADZKOWA 50 mm
PFSCU-50+rama 19411

DOSTĘPNE WYSOKOŚCI:

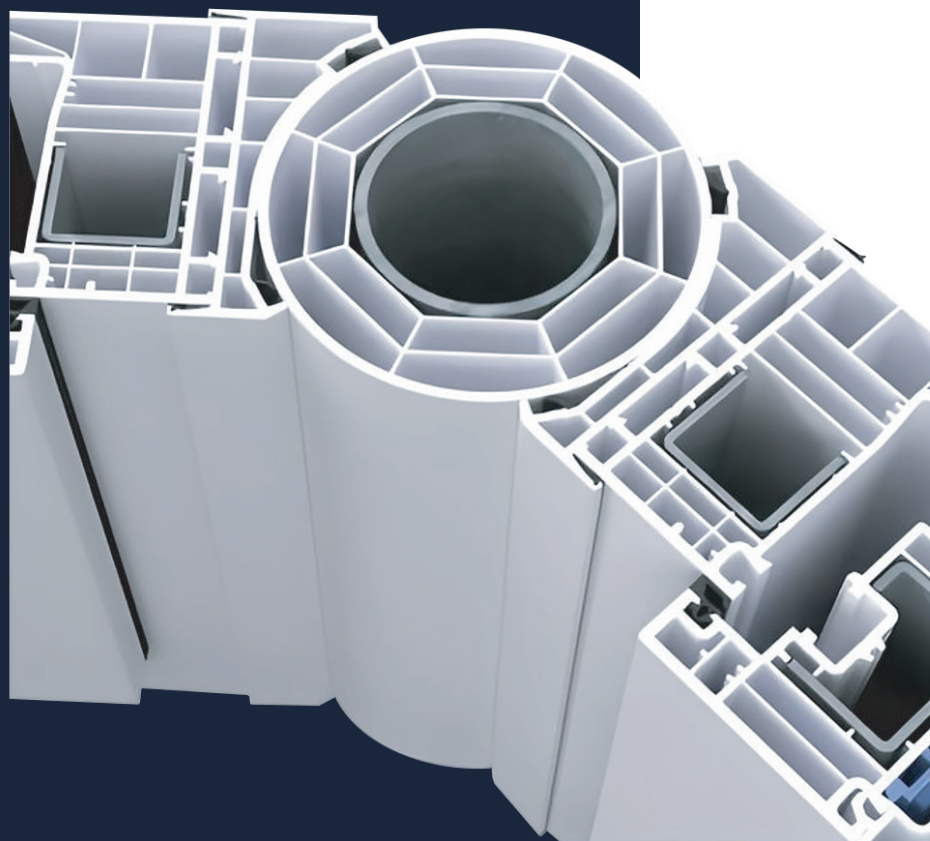
- | | |
|----------|----------|
| — 50 mm | — 175 mm |
| — 100 mm | — 200 mm |
| — 125 mm | — 250 mm |
| — 150 mm | — 300 mm |



PODWALINA POSADZKOWA 50 mm
PFSCU-50+rama 19850

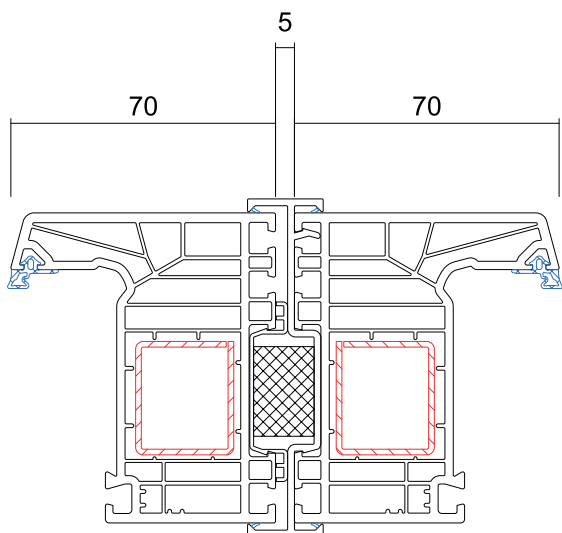
DOSTĘPNE WYSOKOŚCI:

- | | |
|----------|----------|
| — 50 mm | — 175 mm |
| — 100 mm | — 200 mm |
| — 125 mm | — 250 mm |
| — 150 mm | — 300 mm |

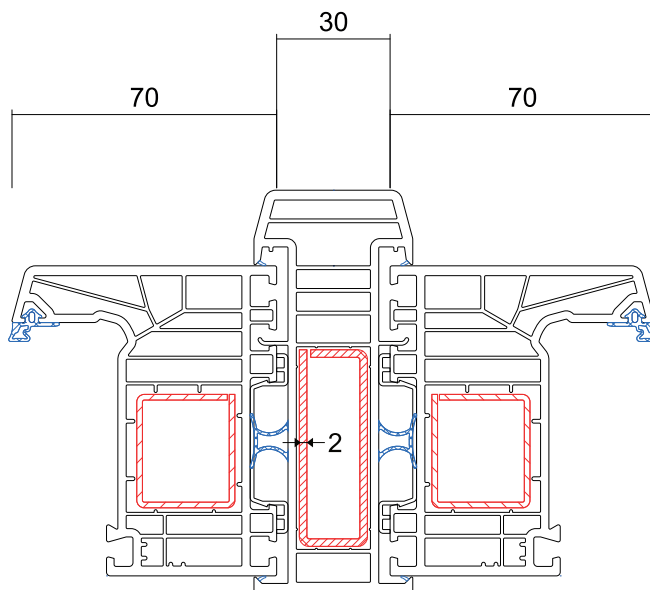


ŁĄCZNIKI PROFILE PRZYŁĄCZENIOWE SZPROSY

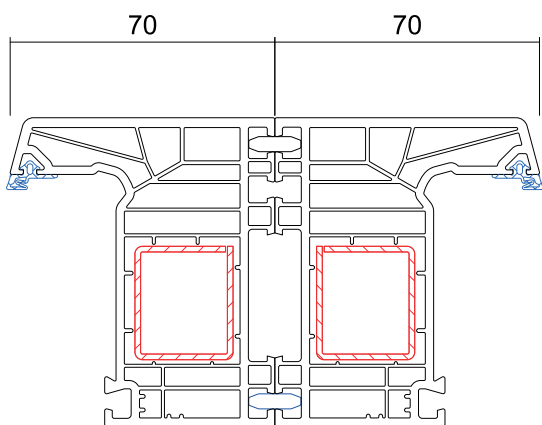
SCHÜCO LIVING 82
SCHÜCO LIVING 82 TopAlu
SCHÜCO FOCUSING
SCHÜCO VARIANT



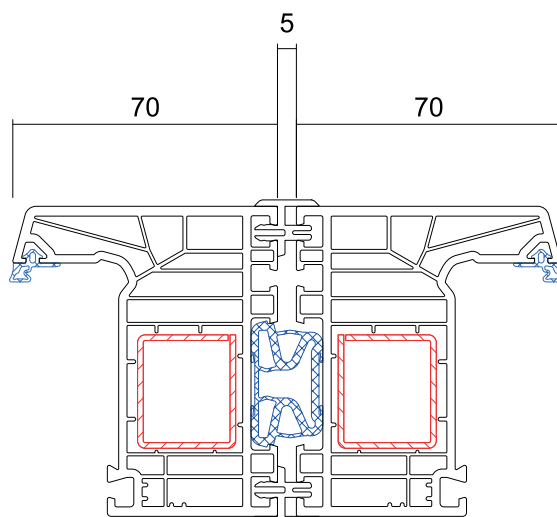
ŁĄCZNIK H
19150



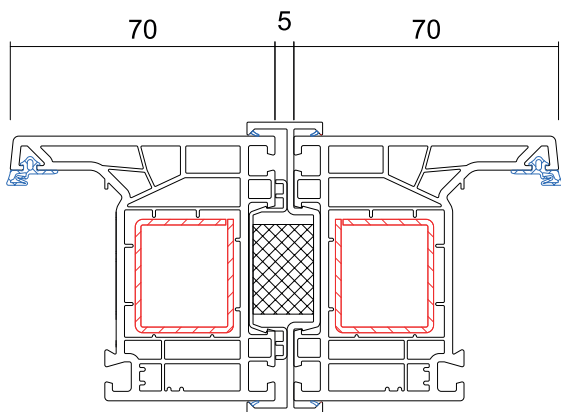
ŁĄCZNIK STATYCZNY
19212



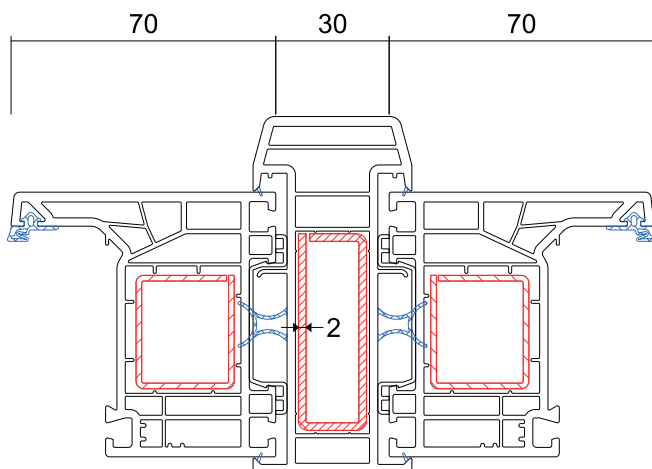
ŁĄCZNIK PIÓROWY
19344



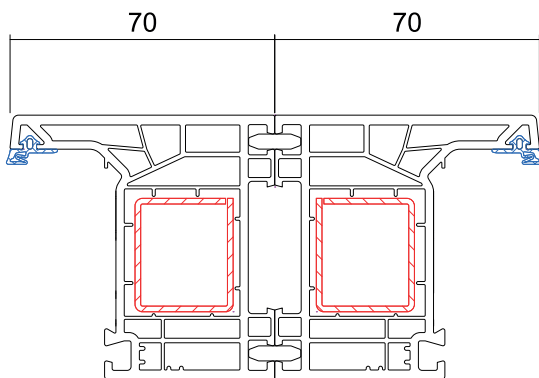
ŁĄCZNIK
18423



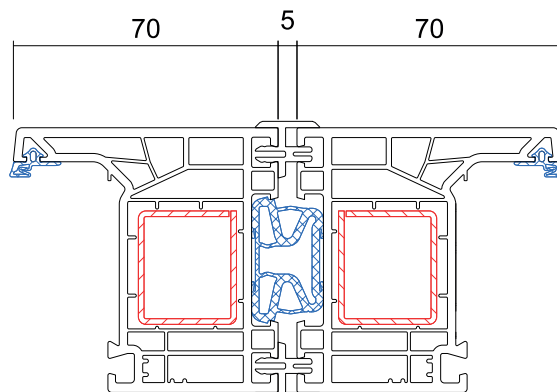
ŁĄCZNIK H
19160



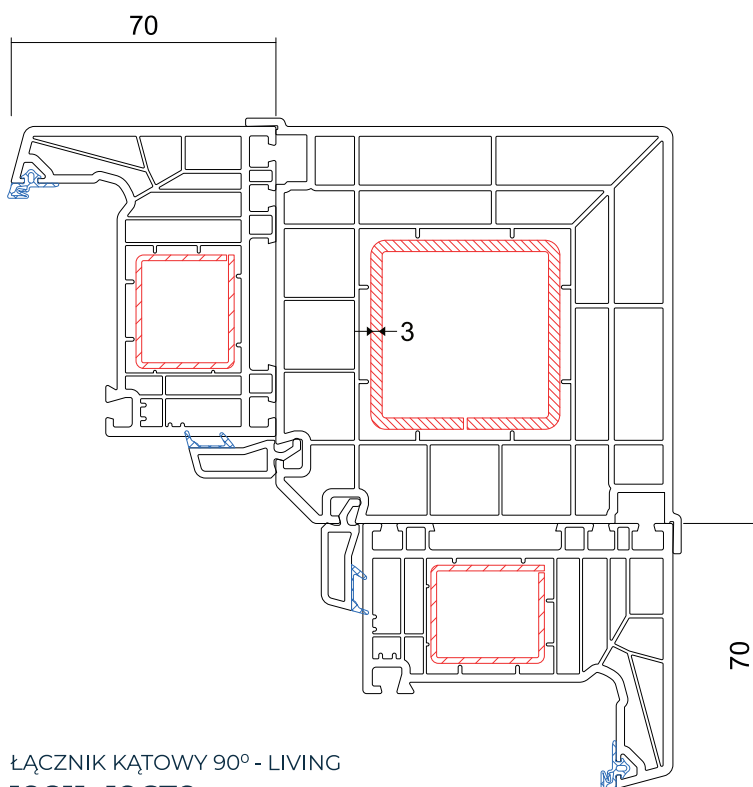
ŁĄCZNIK STATYCZNY
19211



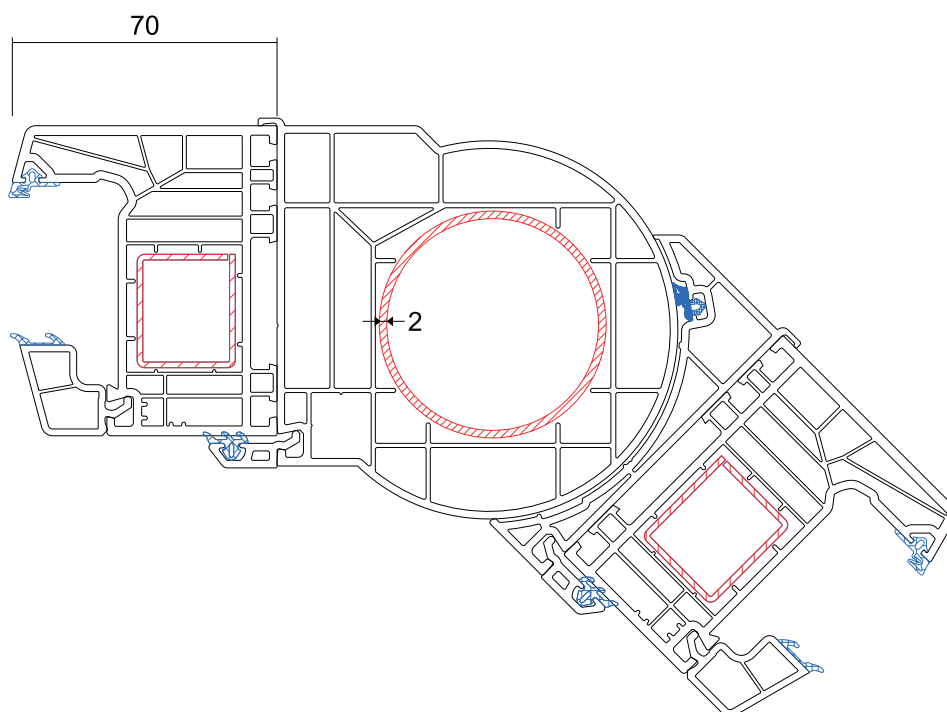
ŁĄCZNIK PIÓROWY
19344



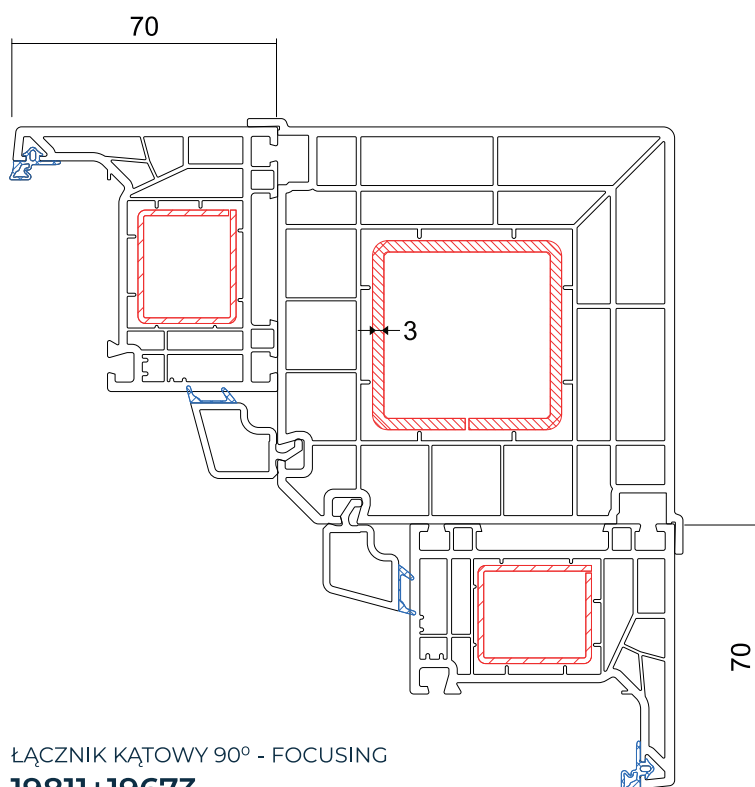
ŁĄCZNIK
18423



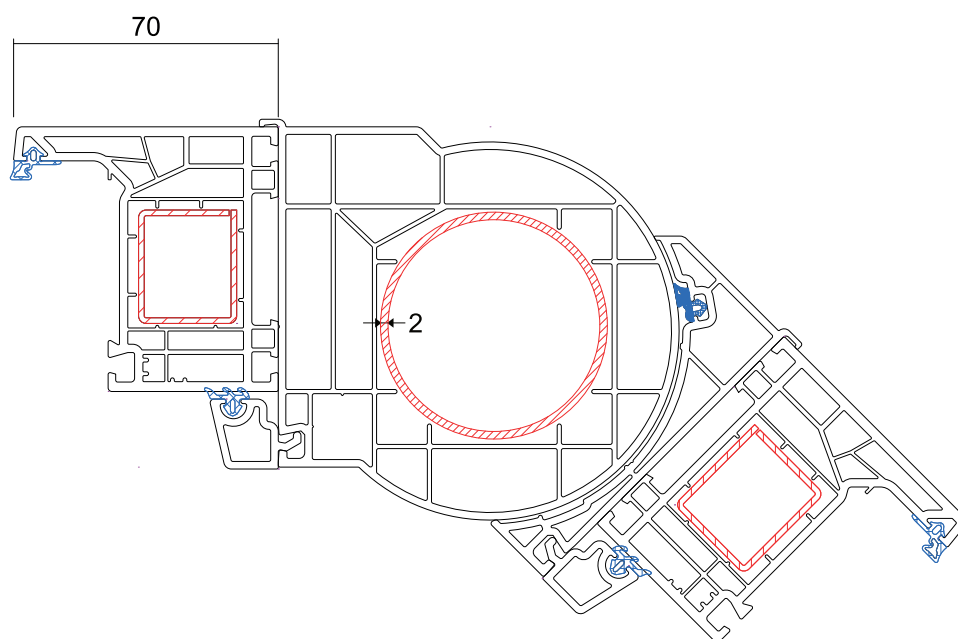
ŁĄCZNIK KĄTOWY 90° - LIVING
19811+19679



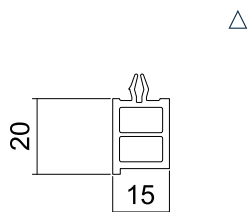
ŁĄCZNIK RUROWY - LIVING
19831+19832



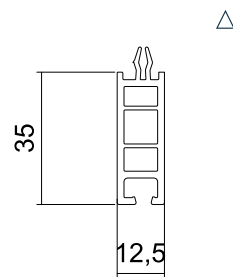
ŁĄCZNIK KĄTOWY 90° - FOCUSING
19811+19673



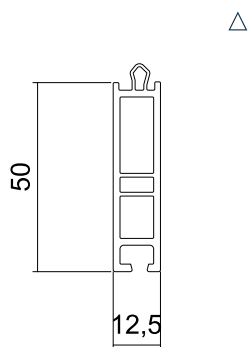
ŁĄCZNIK RUROWY - FOCUSING
19831+19674



DOLNY PROFIL PRZYŁĄCZNIOWY 20 mm
18839

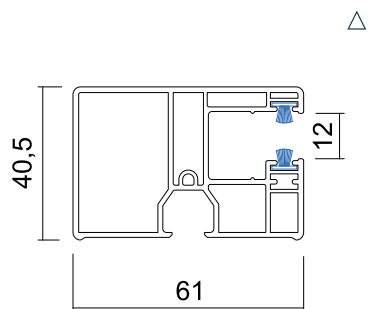


DOLNY PROFIL PRZYŁĄCZNIOWY 35 mm
18759

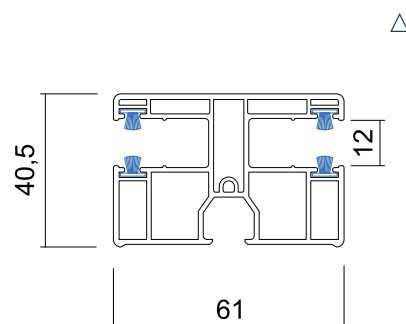


DOLNY PROFIL PRZYŁĄCZNIOWY 50 mm
18759

△ DOSTĘPNE W WYKONANIU

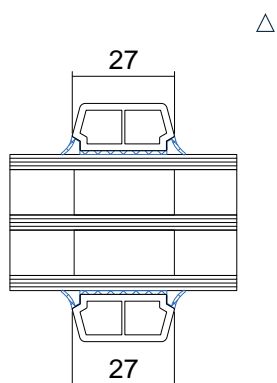


PROWADNICA
18930

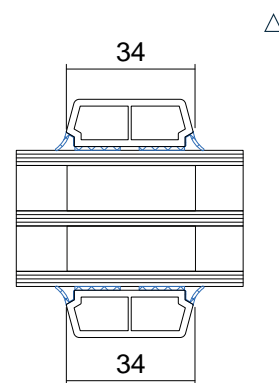


PROWADNICA
18940

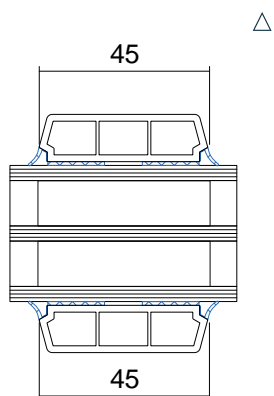
△ DOSTĘPNE W WYKONANIU



SZPROS NAKLEJANY 27 mm
19182



SZPROS NAKLEJANY 34 mm
19183



SZPROS NAKLEJANY 45 mm
19184

WYKONANIE STANDARD - DUPLEX W SZYBIE 2-KOMOROWEJ (3 SZYBY)
WYSTĘPUJE TYLKO W JEDNEJ KOMORZE



ul. Leśna 5, 77-100 Bytów, PL

tel.: +48 59 822 15 50

biuro@gabit.eu

www.gabit.eu